

# ORANIER

## *Kamin- & Pelletöfen*

---

## *Fachhandel*



2024/2025

Technik für deine Familie

# Unsere Mission

## *Technik für deine Familie*

Seit über hundert Jahren erwärmen unsere Produkte das Familienleben in allen Generationen. Wenn wir vor dem Hintergrund unserer Erfahrung gefragt werden, was einen charaktvollen Familien-Kaminofen auszeichnet, dann antworten wir: Er muss seiner Verantwortung langfristig gerecht werden. Als zuverlässiger Wärmespender. Als architektonisches Herzstück im familiären Wohnambiente und als ein behaglicher Ort des heimischen Zusammenkommens. Entsprechend dieser Anforderungen machen wir keine Kompromisse in Sachen Technik, Design und Funktionalität.

### *Unsere Mission*

ORANIER mit den beiden Sparten Heiztechnik und Küchentechnik ist ein mittelständisches Familienunternehmen in Haiger, im Herzen von Deutschland. Seit über 100 Jahren wird, „Technik für deine Familie“ von der Entwicklung über Design bis zur Produktion entworfen. Kundennutzen und Qualität stehen dabei im Mittelpunkt. Ein flächendeckender Kundendienst, eine leistungsfähige Logistik sowie ein großes Ersatzteillager garantieren schnelle Hilfe auch weit über die Garantiephase hinaus.

ORANIER ist nicht nur Technik, ORANIER ist Teil der Familie – und das seit über 100 Jahren.

Dipl.-Kfm.  
Nikolaus Fleischhacker  
Geschäftsführer und Inhaber



# Produktinformationen



## Profilierte Feuerraumauskleidung

Die Ofenauskleidung aus profilierten Formteilen mit hoher Festigkeit und ansprechender Oberfläche sieht nicht nur gut aus, sie fördert auch die gewünschte Verwirbelung der Brenngase für eine saubere Verbrennung.



## Wärmespeicher „W+“

Die integrierte Spezial-Speichermasse kann je nach Aufladung bis zu 12 Stunden nach Erlöschen des Feuers weiterhin Wärme abgeben.



## Automatikregelung

Brennstoffautomatik mit einer Voreinstellung regelt die optimale Dosierung der Verbrennungsluft bei Holz- und Braunkohlebriketts.



## 24 h Dauerbetrieb

Ein besonderes Merkmal von Qualität und Umweltfreundlichkeit. Der Ofen kann zeitlich unbegrenzt betrieben werden. Nur angegebene und zulässige Brennstoffe verwenden! Anleitung beachten!



## ORANIER Safe-Verschlussystem raumluftunabhängiger Betrieb

Die geschlossene Tür bleibt nachhaltig dicht. Das hydraulische System ist nahezu wartungsfrei und verschleißarm. Die Tür ist ergonomisch leicht zu bedienen und schließt äußerst geräuscharm.

### Bitte beachten:

Kaminöfen mit einer Zulassung des DIBT (Deutsches Institut für Bautechnik) können im Luftverbund mit Zuluft, Rauchrohr und Feuerstätte raumluftunabhängig ohne zusätzliche Sicherheitseinrichtungen betrieben werden.



## ORANIER Snap-Lock-System (Schnappverschluss)

Selbstverriegelnde Verschlussmechanik. Beim Schließen der Tür schnappt ein Verschlussriegel durch Federkraft zu und hält die Tür sicher verschlossen. Zum Öffnen wird die Tür einfach am XXL-Griff aufgezogen.



## Mehrfachverriegelung

Die Mehrfachverriegelung verhindert ein Verziehen der Feuertür durch hohe Temperaturen. Zudem wird durch besonders gute Dichtigkeit der Eintritt ungewünschter Luftzufuhr verhindert und somit die Verbrennungsqualität im Ofen stabil gehalten.



## Verbrennungsluftzufuhr

Bei modernen, besonders dichten Häusern mit kontrollierten Lüftungsanlagen muss die Verbrennungsluft von außen zugeführt werden, damit kein Unterdruck im Wohnraum mit Ofen entstehen kann. Dazu bedarf es einer separaten externen Luftzufuhr.

### Bitte beachten:

Der gleichzeitige Betrieb von Feuerstätten mit festen Brennstoffen und kontrollierten Lüftungsanlagen ist nur zulässig, wenn die Feuerstätte über eine allgemeine baurechtliche Zulassung als raumluftunabhängige Feuerstätte nach DIBT verfügt oder eine Sicherheitseinrichtung, wie z. B. ein Unterdruckwächter zur Abschaltung von kontrollierten Lüftungsanlagen bei einem gefährlichen Unterdruck, installiert ist. Weitere Angaben zum Zulassungsstatus gem. DIBT finden Sie direkt bei der Gerätebeschreibung.

Unsere Druckwächter finden Sie ab Seite 12.



## Scheibenspülung

Ein gezielt geführter Luftstrom verhindert das Kondensieren und Ablagern von Rauchgasen an der Scheibenninnenseite. Dadurch bleibt die Scheibe sauber.



## Dreifach-Luftsystem

Das spezielle ORANIER Dreifach-Luftsystem sorgt immer dort für eine optimal dosierte Verbrennungsluft, wo sie für den Verbrennungsprozess benötigt wird. Eine besonders saubere und effiziente Verbrennung ist das gewünschte Ergebnis.



## Wasser-Wärmetauscher

Wasser-Wärmetauscher in Kaminöfen bieten die Möglichkeit, einen Teil der produzierten Wärmeleistung in das Zentralheizungssystem einzuspeisen. Eine Einsparung bei Öl und Gas sowie eine Reduktion der CO<sub>2</sub>-Belastung sind die Folge.



## Brennkammer: Länge der Holzscheite

ORANIER Brennkammern sind für übliche Holzscheitlängen von 25 bis 50 cm ausgelegt.



## Luftdurchströmter Griff

Durch Luftzirkulation im ergonomisch geformten Röhrengriff wird die Temperatur an der Oberfläche weitgehend gesenkt.

# Inhalt

## Pelletöfen



Boreas  
22



Carus 2.0  
24



Sando 60  
26



Neta  
28

## Kaminöfen



Ostro (W+)  
30



Teja (W+)  
32



Feras W+  
34



Feras  
36



Ziva Cook  
38



Ziva XL  
40



Ziva  
42



Polar Neo W+  
44



Polar Neo 8  
46



Polar Neo  
Vantage W+  
48



Polar Neo  
Blackline  
50



Polar Neo 6  
52



Polar Neo 4  
54



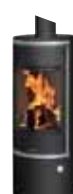
Polar Neo  
Bakery  
56



Polar Neo  
Eck  
58



Corso W+ 2.0  
60



Corso 2.0  
62



Arkona W+ 2.0  
64

≈ = wasserführend

 = Wärmespeicher (W+)

# Die *Wärme* zwischen *uns*.

## Wasserführende Pelletöfen



Boreas Aqua ≈  
18



Carus Aqua 2.0 ≈  
20

## Wasserführende Kaminöfen



Polar Neo Aqua ≈  
70



Pori Aqua ≈  
72

## Zubehör

≈ Zubehör wasserführende Kaminöfen	74
Technisches Zubehör: Differenzdruckwächter	16
Rauchrohr-Zubehör Kaminöfen	76/77
Rauchrohr-Zubehör Pelletöfen	78
Zubehör Kaminöfen	77
Bodenplatten/Glas-Vorlegeplatten	80/81
Farbvarianten und Abdeckplatten	82/83

## Wissenswertes

Produktinformationen (Piktogramme)	Ausklapper vorne
Das Unternehmen	4/5
Anforderungen an moderne Heizgeräte	79
ORANIER Kundendienstportal	84
Allgemeine Geschäftsbedingungen	87



# Unser *Versprechen*



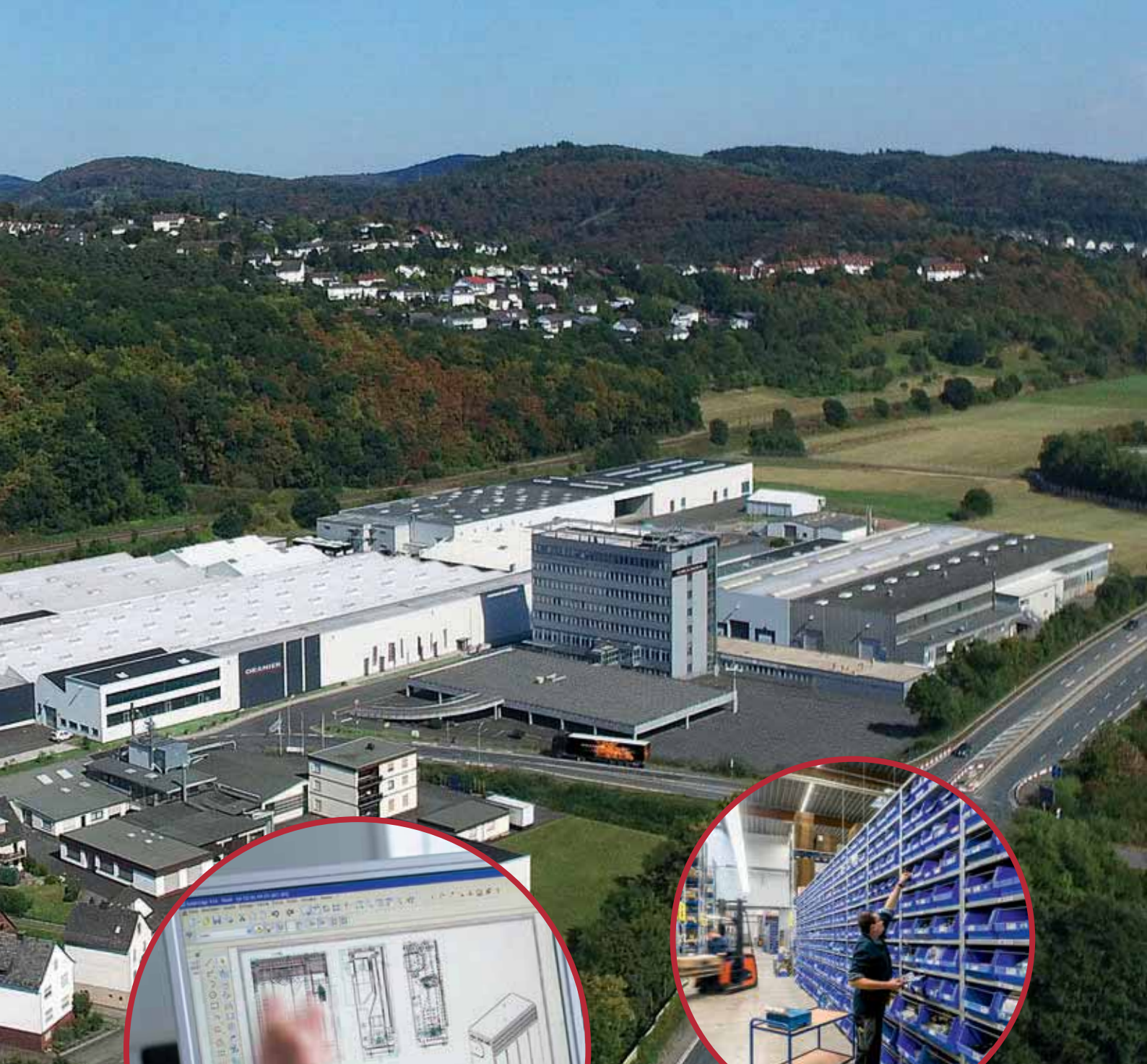
## **+** Tradition

Der Gründer der Gießerei am Rande von Dillenburg war ein Neffe von Wilhelm I., dem Begründer des Königshauses Oranien-Nassau. Seit 1904 werden die Heiz- und Kochgeräte unter dem Namen ORANIER vertrieben und überzeugen immer wieder durch neue Ideen, innovative Technik und zeitloses Design.



## **+** Kompetenz

Viele innovative Produkte haben ihren Ursprung im Haus ORANIER. Von der Idee über die Entwicklung bis hin zur Serienfertigung im Haus und bei ausgewählten Produktionspartnern profitieren Sie von unserer jahrzehntelangen Erfahrung.



## Vertrauen

Unsere Produkte schaffen durch hohe Qualität und Funktionalität Kundenzufriedenheit. Zuverlässigkeit und Kontinuität prägen unser tägliches Handeln.

## Service

Für ORANIER bedeutet Service, ein verlässlicher Partner für den Handel zu sein. Wir überzeugen unsere Partner durch passende Lösungen. Unsere Prozesse richten sich in allen Abteilungen und im After-Sales-Service am Kundennutzen aus.

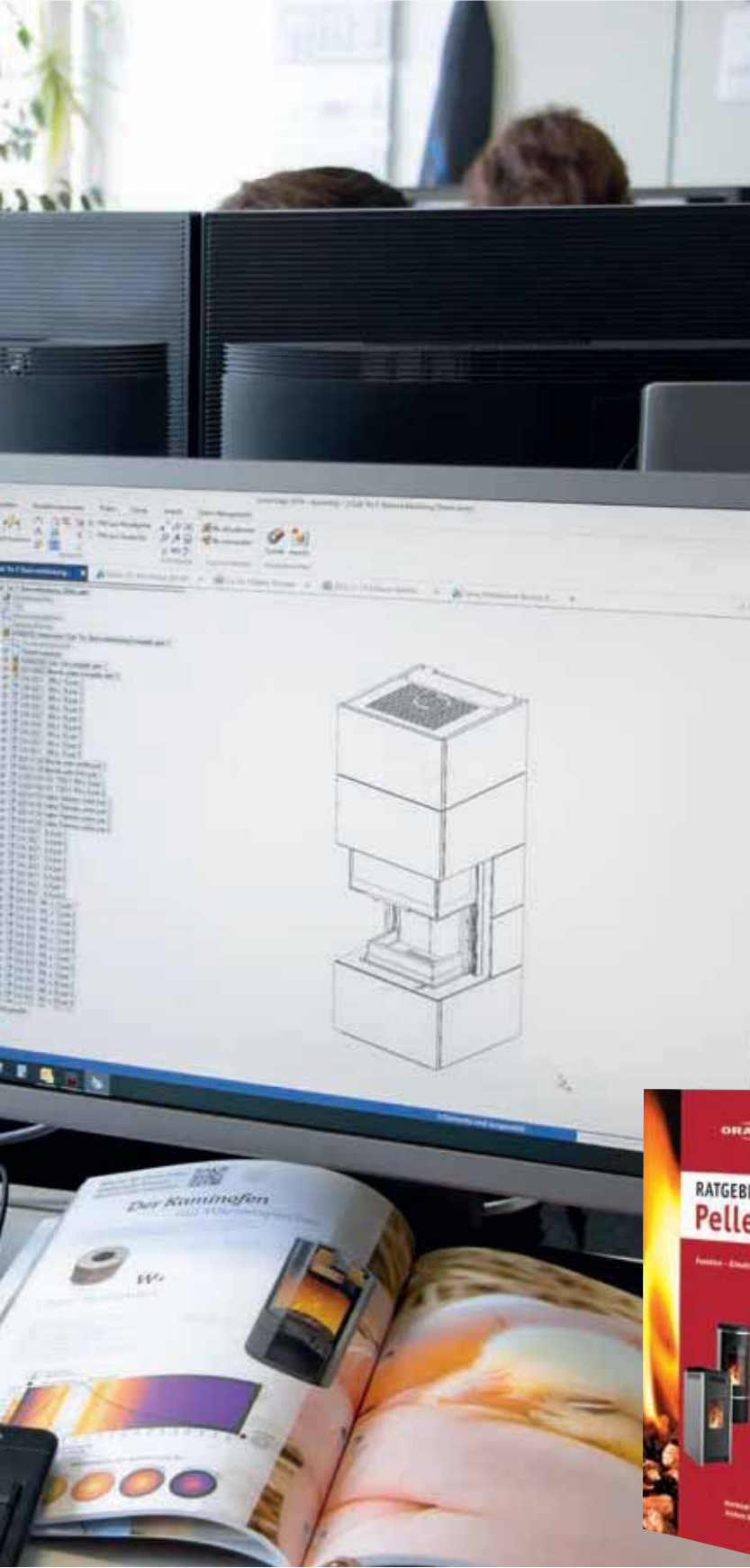
# Technik für deine Familie



## *Smart, funktional, nachhaltig – Technik von ORANIER setzt Maßstäbe*

Der Einsatz von Technik soll in erster Linie dem Nutzer dienen. Vereinfachung der Bedienung, Optimierung der Funktion und Erhöhung des Komforts sind die Hauptziele bei der Entwicklung unserer Technologien. Durch unsere über 100-jährige Erfahrung können wir hier Know-How und Fachwissen einbringen. Durch unseren ständigen Austausch mit den Anwendern, verfügen wir ebenso über einen großen Schatz an Nutzerwissen. Diese Kompetenz setzen wir bei der Entwicklung jedes Kamin- oder Pelletofens ein, um bestmögliche Lösungen zu erzielen.





Der **Ratgeber für wasserführende Kamin- und Pelletöfen** bietet Informationen auf 256 Seiten.

Mit diesem Ratgeber liegt erstmals ein kompletter Leitfaden zu allen inhaltlichen und praktischen Fragen der Technik, Planung und Installation einer Heizungsanlage mit wasserführendem Kamin-/Pelletofen vor:

Mit wichtigen Fakten für den ausführenden Fachmann sowie zahlreichen Tipps und Anwendungsbeispielen für jeden Nutzer. Das Standardwerk für energieeffizientes Heizen mit Holz!

Der neue **Ratgeber für Pelletöfen** von ORANIER – einem der führenden Spezialisten für Festbrennstoffgeräte – gibt Tipps und Anleitungen zur Wahl des richtigen Pelletofens, zu dessen Installation, zu seiner regelmäßigen Wartung und zur Fehlerbehebung – nicht ohne zuvor eine ausführliche Beschreibung der Technik und Funktionsweise von Pelletöfen im Allgemeinen gegeben zu haben.

Das Buch ist sehr anschaulich geschrieben, mit vielen Bildern illustriert und auch für den Laien gut verständlich.

Beide Ratgeber sind überall im Buchhandel erhältlich oder über [www.oranier.com](http://www.oranier.com).

#### **Ratgeber für wasserführende Kamin- und Pelletöfen**

256 S. | ISBN 978-393596623-8 | 19,90 €

#### **Ratgeber für Pelletöfen**

212 S. | ISBN 978-3-9818257-0-1 | 19,90 €

Auf den folgenden Seiten finden Sie eine nähere Beschreibung von einigen unserer wichtigsten Entwicklungen und Technologien für zukunftsweisenden und umweltbewussten Einsatz unserer Geräte.

# conFlame – die Steuerung für den Holzofen



Reduktion der Emissionen durch conFlame

Feinstaub  
Reduktion um bis zu 29%

Kohlenwasserstoffe  
Reduktion um bis zu 18%

Kohlenstoffmonoxid  
Reduktion um bis zu 21%

## So smart kann Feuer sein

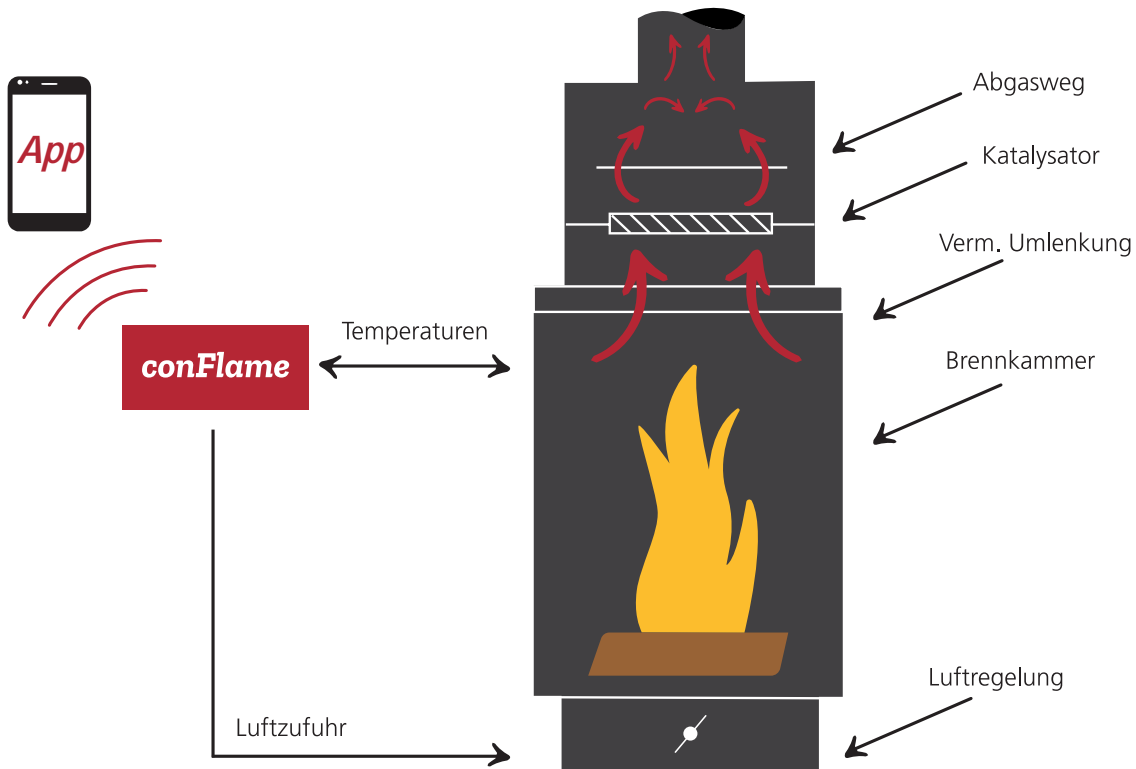
Angesichts stetiger Verschärfungen von Grenzwerten durch den Gesetzgeber sollten Kaminöfen zukunftssicher und klimaschonend ausgestattet sein. Mit conFlame ist der effiziente, ressourcenschonende und umweltgerechte Abbrand sicher. Die Temperatur im Brennraum wird analysiert und ausgewertet. Der Controller steuert entsprechend die vollautomatisierten Lüftungsclappen. Durch die optimale Sauerstoff-Zufuhr brennt das Feuer perfekt und reduziert dadurch die Emissionen auf ein Minimum. So brennt Ihr Kaminofen jederzeit sauber und umweltschonend. Mit der conFlame-App haben Sie die Performance des Ofens stets im Blick. So verpassen Sie den optimalen Zeitpunkt zum Holznachlegen auch dann nicht, wenn Sie gerade nicht im Raum sind.



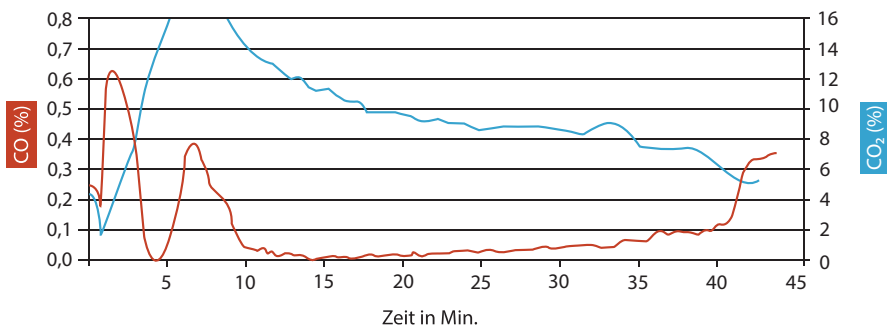
### Ihre Vorteile auf einen Blick

- » Ressourcenschonender Betrieb
- » Sauber und schadstoffarm
- » Minimale Emissionswerte in jeder Phase der Verbrennung
- » Wartungsarme, verschleißfreie Technik
- » Smarter Zugriff per App auf Smartphone oder Tablet
- » Der perfekte Zeitpunkt zum Holznachlegen wird automatisch angezeigt
- » Besondere Gegebenheiten beim Schornstein werden erkannt und angepasst
- » Information über Serviceintervalle und Reinigung der Feuerstätte

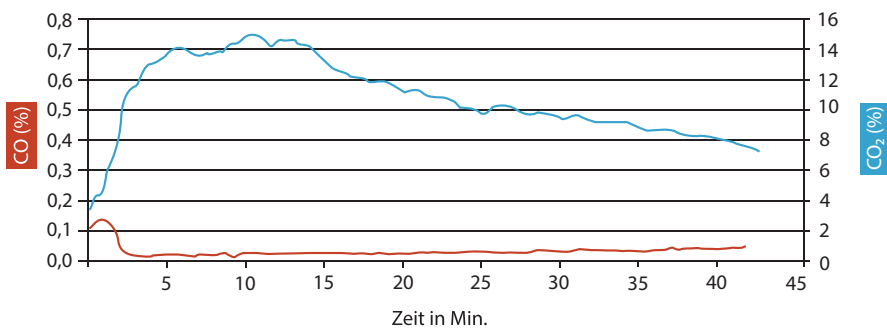
**conFlame**  
So funktioniert's



Visualisierung conFlame



Ohne Katalysator



Mit Katalysator

Emissionswerte ermittelt bei gleichen Lufteinstellungen und Holzmengen bei konstantem Förderdruck nach EN 16510

Abbrandkurven conFlame

Wärme W+ Unser Paket.  
Zusätzliche Energie.  
Weitere Informationen.



# Der Kaminofen mit Wärmespeicher

Ein Kaminofen mit Speichermasse kann mehr. Er speichert die Kraft des Feuers und gibt diese nach und nach wieder an den Wohnraum ab. Nach dem Erlöschen des Feuers strahlt die gespeicherte Wärme weiter und wirkt noch lange nach.



Speicherstein W+

**W+**

## Unser Kraftpaket

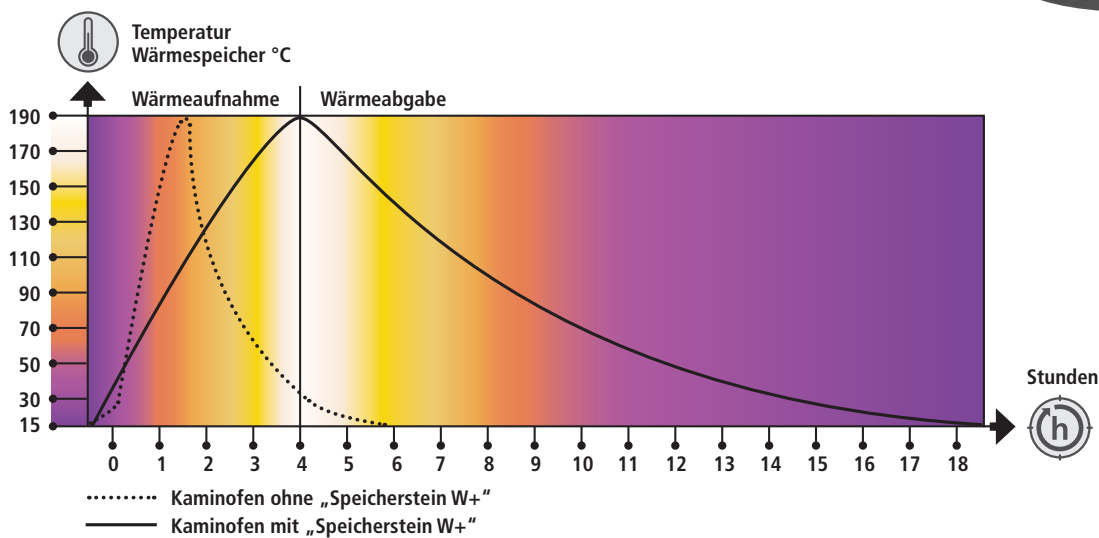
- » Speichermasse aus speziell entwickeltem, hochwertigem HST-Schamotte
- » Äußerst hohe Dichte von 2,9 kg/dm<sup>3</sup>
- » Nahezu konstante Wärmeleitfähigkeit von 1,2 W/mK
- » Anwendungstemperatur bis 1200 °C
- » Sorgt für gleichmäßigere Temperaturverteilung im Raum, keine hohen Temperaturspitzen
- » Bei vollständiger Aufladung der Speichermasse ist eine nutzbare Wärmeabgabe von bis zu 12 Stunden möglich!



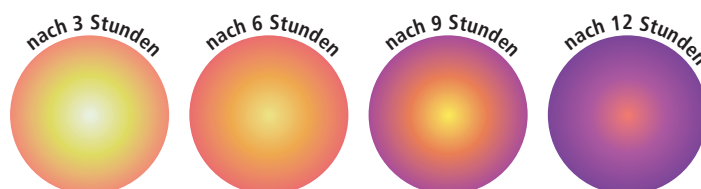
Speicherstein W+

Sekundär-Luftregler

Wahlhebel für Brennstoffautomatik



### Wärmeabgabe des Speichersteins W+





*Aqua-Serie*  
*Zusätzliche Energie.*  
*Weitere Informationen.*



# Die Aqua-Serie – Sparen mit Komfort

Mit dem gemütlichen Holz-Kaminfeuer im Wohnzimmer gleichzeitig über einen hocheffizienten Wasser-Wärmetauscher die Zentralheizung und die Warmwasserbereitung des ganzen Hauses unterstützen. Diese Möglichkeit bieten alle Kaminöfen der Aqua-Serie von ORANIER. Dank einer überzeugenden Technik werden zwischen 50 und 60 % der erzeugten Wärme in den Wasserkreislauf geleitet, der Rest dient als Heizquelle im Aufstellungsraum.

Mit umfangreichen technischen Unterlagen unterstützt ORANIER Sie bei der Planung Ihrer Heizungsanlage. Zusätzlich stehen die notwendigen Zubehörmodule wie hydraulische Ladestation AquaLoad, elektrische Differenzschaltung AquaControl sowie thermische Ablaufsicherung zur Verfügung.

Absolute Voraussetzung für eine Aqua-Anlage ist der Einbau eines Energiespeichers von mindestens 300 Liter Inhalt, bei Kombinationsanlagen eventuell größer.

## Der Kaminofen mit Wasser-Wärmetauscher

Die Technologie wasserführender Kaminöfen ermöglicht es, die im Kaminofen erzeugte Wärme auf weitere Räume im Haus zu verteilen. Das Prinzip ist einfach: Mittels eines wasserdurchflossenen Wärmetauschers wird ein Teil der Verbrennungswärme zur weiteren Verwendung abgezweigt. Das erzeugte Wasser wird den installierten Heizkörpern zugeführt, gibt dort Wärme ab und kehrt kalt zum Ofen zurück.

## Hinweis

Der Betrieb ohne Heizwasseranschluss ist nicht möglich. Heizwasseranschluss von qualifiziertem Fachpersonal durchführen lassen.

Besonders interessant und ressourcenschonend ist die Kombination eines ORANIER Kaminofens mit Wasser-Wärmetauscher und einem zweiten Wärmeerzeugerauf regenerativer Energie-Basis, z. B. mit Solaranlage oder Wärmepumpe.

Wasser-Wärmetauscher

Sekundär-Luftregler

Wahlhebel für  
Brennstoffautomatik



**Wasseranschluss Geräte-Rückseite**

zum Anschluss an die Heizungsanlage.  
Vor- und Rücklaufanschluss sowie Entlüftungsventil.



# *smartCon* – die Steuerung für den Pelletofen



*smartCon*  
So funktioniert's



## **smartCon – die smarte Steuerung für Ihr Pelletgerät von unterwegs**

Einfach installieren, App herunterladen und los geht's. Maximaler Komfort: Mit smartCon können Sie immer und von überall auf Ihr Pelletgerät zugreifen. Früher Feierabend? Kein Problem. Einfach per Handy schon mal den Pelletofen anmachen, dann ist es bei Ihrer Ankunft zu Hause schön warm. Investieren Sie in die Zukunft für einen ressourcenschonenden, effizienten und sicheren Betrieb Ihres Pelletofens.





*ORANIER smartCon  
ab sofort in  
Ihrem AppStore*



**Ihre Vorteile von smartCon:**

- » Einfache und umfangreiche Bedienung über das Smartphone per App
- » Alle Informationen übersichtlich und sauber in der App strukturiert
- » Steuerung Ihres Pelletofens von überall auf der Welt (über das Internet)
- » Ansteuerung über Sprachsteuerung (Alexa)
- » Individuelle Einstellung der Schaltzeiten über das Smartphone
- » Transparenz und Kostenkontrolle durch individuellen Heizplan und Nachtabsenkung
- » Besondere Gegebenheiten beim Schornstein werden erkannt und angepasst
- » Information über Serviceintervalle und Reinigung der Feuerstätte

Apple und das Apple-Logo sind Marken der Apple Inc., die in den USA und weiteren Ländern eingetragen sind. AppStore ist eine Dienstleistungsmarke der Apple Inc. – Google Play und das Google Play-Logo sind Marken von Google LLC.

# ORANIER Differenzdruckwächter

mehr Sicherheit und Komfort beim Betrieb von Kamin- und Pelletöfen

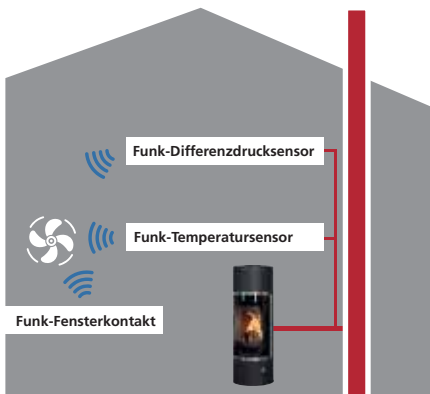
Immer wenn eine Abluftanlage – wie eine Dunstabzugshaube/ Lüftungsanlage – und eine offene Feuerstelle – wie ein Kamin- und Pelletöfen – gleichzeitig betrieben werden, besteht bei geschlossenen Fenstern die Gefahr einer tödlichen Kohlenmonoxid-Vergiftung. Um diese Gefahr zu verhindern hat der Gesetzgeber in der M-FeuVO (§ 4 Aufstellung von Feuerstätten) festgelegt, dass bei gleichzeitigem Betrieb von Feuerstätten und einem Abluftgerät sichergestellt werden muss, dass kein gefährlicher Unterdruck entsteht und eine ausreichende Menge Außenluft – zum Beispiel durch ein offenes Fenster – nachströmt.

## Ihre Vorteile:

- » Funkbasiertes Konzept – Einfache Montage ohne aufwendige Kabel
- » Eigenständige Aktivierung – Anlage schaltet sich nach Störungen wieder ein
- » Sicherheit – Toleranzfenster durch mehrere Messungen.



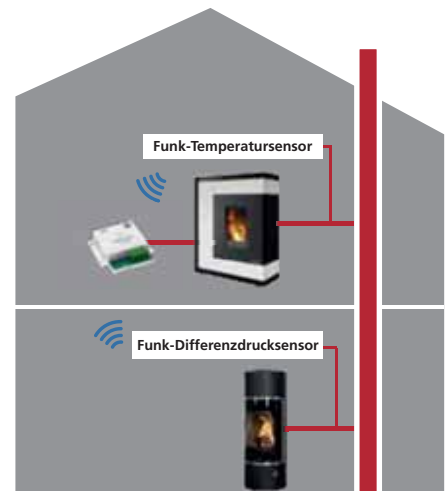
Diese Sicherungseinrichtungen benötigen DIBt-Zulassungen (DIBt: Allgemeine Bauartgenehmigung des Deutschen Instituts für Bautechnik).



**Schema 1:** Der „Klassiker“ – Einfachbelegung:  
An einem Schornstein wird ein Kaminofen betrieben.

### Einkaufsliste Schema 1

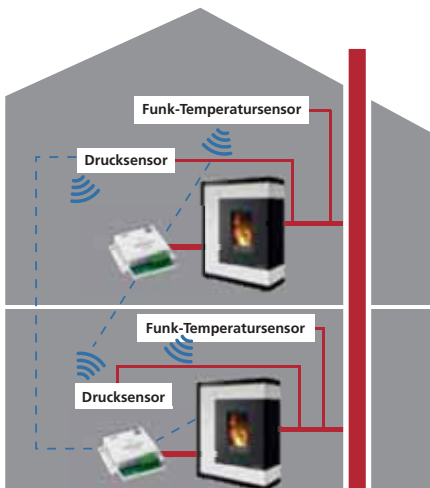
- » 1 x 9217 23 Funk-Differenzdrucksensor
- » 1 x 9217 22 Funk-Temperatursensor
- » 1 x 9217 21 Funkempfänger-Zwischenstecker



**Schema 2:** Gemischtbelegung:  
An einem Schornstein können ein Pelletofen und ein Scheitholzofen betrieben werden.

### Einkaufsliste Schema 2

- » 1 x 9217 23 Funk-Differenzdrucksensor
- » 1 x 9217 22 Funk-Temperatursensor
- » 1 x 9217 24 Funkempfänger intern
- » 1 x 9217 70 Kabel-Verbindung



**Schema 3:** Mehrfachbelegung:  
An einem Schornstein können zwei Pelletöfen betrieben werden.

### Einkaufsliste Schema 3

- Einkaufsliste Schema 2
- » 2 x 9217 23 Funk-Differenzdrucksensor
  - » 2 x 9217 22 Funk-Temperatursensor
  - » 2 x 9217 24 Funkempfänger intern
  - » 2 x 9217 70 Kabel-Verbindung



Funkempfänger-Zwischenstecker mit Außenantenne

Der **Funk-Temperatursensor** überwacht, ob der Ofen in Betrieb ist. Ist der Ofen nicht beheizt sendet er Freigabesignale an den Funkempfänger-Zwischenstecker oder Funkempfänger (Einbauvariante) und das Fenster kann beim Betrieb der Abluftanlage geschlossen bleiben. Ein Mehr an Komfort und Energie-Einsparung.



Funkempfänger interner Anschluss

Der **Funk-Differenzdrucksensor/Druckwächter** wird in der Regel im Aufstellraum montiert (Sonderlösungen auf Anfrage möglich). Er kann in drei verschiedenen Betriebsmodi installiert und betrieben werden. Der Funk-Differenzdrucksensor überwacht immer den zugelassenen Differenzdruck (Pa) zwischen:

- » Aufstellraum der Feuerstätte und Schornstein (SD).  
Hierzu ist ein Unterdruck von mindestens 4 Pa im Abgassystem Voraussetzung.
- » Aufstellraum der Feuerstätte und Außendruck (AD).  
Hierzu ist ein Unterdruck im Aufstellraum von maximal 4 Pa zulässig im raumluftunabhängigen Betrieb.
- » Aufstellraum der Feuerstätte und Außendruck (AD).  
Hierzu ist ein Unterdruck im Aufstellraum von maximal 8 Pa zulässig im raumluftunabhängigen Betrieb.

Wenn der zulässige Unterdruck vorherrscht sendet er entsprechende Freischaltsignale an den jeweiligen Empfänger.

Der **Funkempfänger-Zwischenstecker** mit Außenantenne wird zwischen Steckdose und Anschlussstecker der **Abluftanlage** (Dunstabzugshaube, Muldenlüfter, Wohnraumlüftung etc.) montiert. Er regelt den Stromfluss durch entsprechende Signale kommend vom Funk-Temperatursensor. Bei gleichzeitigem Betrieb von Ofen und der Abluftanlage und geschlossenem Fenster schaltet er diese ab. Wird das Fenster geöffnet, schaltet sie automatisch den mitgelieferten Fensterkontaktschalter wieder ein.

Achtung: Wird der Empfänger hinter einer Metallverkleidung montiert, können die Funksignale des Senders abgeschirmt werden. Daher muss die Außenantenne immer frei zugänglich sein.



Funk-Temperatursensor

Der **Funkempfänger (interner Anschluss)** ist für den Einbau in den Verteilerschrank oder direkt in einer **Abluftanlage** (Dunstabzugshaube, Muldenlüfter, Wohnraumlüftung etc.) vorgesehen.

Er regelt den Stromfluss durch entsprechende Signale vom Funk-Temperatursensor. Bei gleichzeitigem Betrieb von Ofen und Abluftanlage bei geschlossenem Fenster schaltet diese ab. Wird das Fenster geöffnet schaltet die Abluftanlage automatisch mitgelieferten Fensterkontaktschalter wieder ein.

Geschaltet wird mit einem potentialfreien Kontakt. Die Außenantenne ermöglicht den ungestörten Funkempfang.



Funk-Differenzdrucksensor

ORANIER Unterdruckwächter-System	Best.-Nr.	EAN-Code	Z-Nummer DIBt
Funkempfänger-Zwischenstecker	9217 21	4029808636958	Z-85.2-5
Set Funkempfänger-Zwischenstecker und Fensterkontaktschalter	9217 34	4029808637900	
Funkempfänger intern	9217 24	4029808637511	Z-85.2-5
Set Funkempfänger intern und Fensterkontaktschalter	9217 35	4029808637917	
Funk-Temperatursensor	9217 22	4029808636965	Z-85.2-5
Funk-Differenzdrucksensor	9217 23	4029808636972	Z-85.1-23 SD Z-85.1-23 AD
Kabel-Verbindung	9217 70	4029808643710	



Boreas Aqua  
Sintered Stone Schiefer

# Boreas Aqua



A+

## Dein ORANIER – PLUS

- » Großer Pellettank, ca. 30 kg
- » Touch-Bedienelement mit symbol- und dialoggeführter Bedienung
- » Höhenverstellbare FüÙe
- » Automatische Brennertopf-Reinigungsfunktion
- » Temperaturabhängige Leistungsregelung
- » Nachtabenkung (über ORANIER smartCon)
- » Programmierung von automatischen Schaltzeiten
- » Externe Bedienung über Fernbedienung/Smartphone via WiFi-Modul ORANIER smartCon (Beschreibung siehe Seite 14/15)

Die Rücklaufanhebung ist im Lieferumfang nicht enthalten.



Boreas Aqua  
Sintered Stone Korten



Boreas Aqua  
Sintered Stone Seidenweiß

## Sintered Stone

Für ein besonderes Design-Erlebnis sorgt die schlanke Verkleidung aus dem faszinierenden Werkstoff Sintered Stone. Dieser ist extrem kratzfest, hygienisch und leicht zu reinigen. Aufgrund der geringen Tiefe erinnert der Boreas mit seiner eckigen Form an einen schmuckvollen Schrank und fügt sich vom Design harmonisch in den Wohnraum ein.

## Technische Angaben

<b>Energieeffizienz</b>		A+
<b>Anschlussmöglichkeit</b>		oben oder hinten*
<b>Betrieb mit externer Luftzufuhr</b>		hinten
<b>Heizleistung</b>	kW	2,9 – 9,5
<b>Wasserseitige Leistung</b>	kW	7,3
<b>Brennstoffinhalt</b>	kg	30
<b>Brenndauer max.</b>	h	50
<b>Raumheizvermögen bis</b>	m <sup>3</sup>	bis 200
<b>Wirkungsgrad</b>	%	> 90
<b>Stromanschluss</b>	V	230
<b>Leistungsaufnahme Dauerbetrieb</b>	W	5 – 22

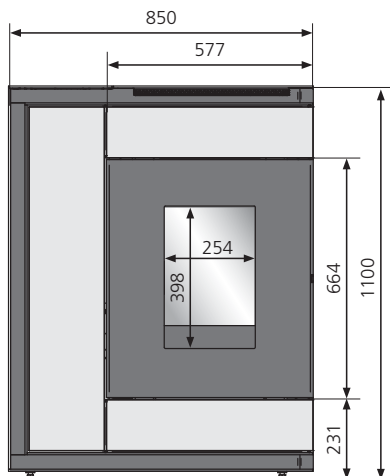
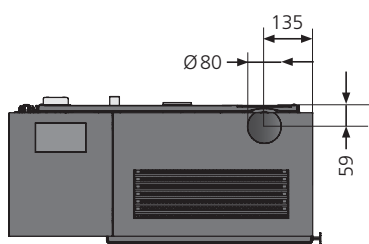
\* je nach Ausführung

### Optionales Zubehör

Speicherladestation AquaLoad

9206 98

4029808403437



Weitere Infos



Sintered Stone  
Korten



Sintered Stone  
Schiefer



Sintered Stone  
Marmorweiß



Sintered Stone  
Seidenweiß

Ausführliche Farbvarianten siehe Seite 82/83.

Darstellungen sind exemplarisch. Abweichungen stellen keinen Mangel dar.



GERMAN  
DESIGN  
AWARD  
WINNER  
2022

Carus 2.0 Speckstein  
Korpus Stahl Schwarz

ORANIER

# Carus Aqua 2.0



A+

## Dein ORANIER – PLUS

- » Extra großer Pellettank
- » Schiebemechanismus zur bequemen Pelletbefüllung
- » Versenkbares Bedienfeld
- » Höhenverstellbare FüÙe
- » Automatische Brennertopf-Reinigungsfunktion
- » Temperaturabhängige Leistungsregelung
- » Nachtabsenkung (über ORANIER smartCon)
- » Programmierung von automatischen Schaltzeiten
- » Touch-Bedienelement mit symbol- und dialoggeführter Bedienung
- » Externe Bedienung über Fernbedienung/  
Smartphone via WiFi-Modul ORANIER smartCon  
(Beschreibung siehe Seite 14/15)
- » Die Pelletöfen Carus 2.0 und Carus Aqua 2.0 sind für raumlufunabhängigen Betrieb (RLU) angemeldet

Die Rückklaufanhebung ist im Lieferumfang nicht enthalten.



Carus Aqua 2.0 Kalkstein Cream  
Korpus Stahl Schwarz



Carus Aqua 2.0  
Stahl Schwarz

## Ein echter Siegertyp

Der Carus Aqua 2.0 punktet gleich in mehreren Disziplinen. Zum einen wurde er mit dem „German Design Award Winner 2022“ ausgezeichnet und zum anderen wird seine Anschaffung aufgrund der umweltfreundlichen Technologie staatlich gefördert. Mit seinem anspruchsvollen und modernen Design setzt ORANIER neue Maßstäbe in der Gestaltung von Pelletöfen. Denn im Gegensatz zu den meisten Pelletöfen ist er nicht rechteckig, sondern schlank, rank und zylindrisch rund.

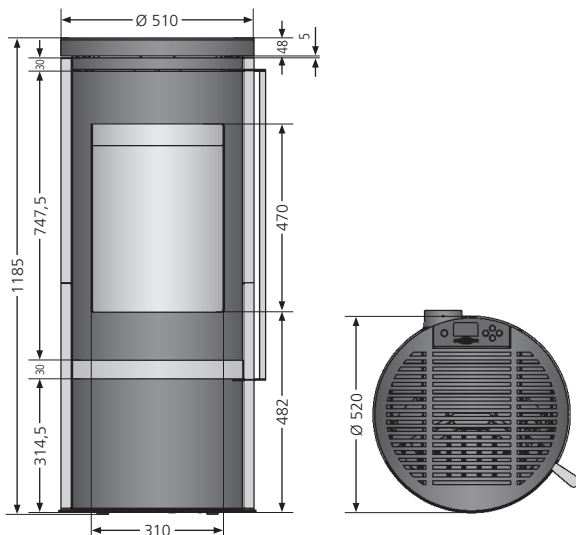
Und auch technisch ist er ganz weit vorn: So verfügt der Pelletofen über einen großen Brennstoffbehälter, der eine Betriebszeit von bis zu 46 Stunden erlaubt, wobei die Leistung an die Außentemperatur angepasst und über Nacht abgesenkt werden kann. Alle Funktionen lassen sich entweder über ein digitales Bedienfeld oder optional über das Smartphone steuern.

## Technische Angaben

<b>Energieeffizienz</b>		A+
<b>Anschlussmöglichkeit</b>		hinten
<b>Betrieb mit externer Luftzufuhr</b>		hinten
<b>Heizleistung</b>	kW	3,0 – 10,0
<b>Wasserseitige Leistung</b>	kW	7,5
<b>Brennstoffinhalt</b>	kg	30
<b>Brenndauer max.</b>	h	46
<b>Raumheizvermögen bis</b>	m <sup>3</sup>	bis 200
<b>Wirkungsgrad</b>	%	> 90
<b>Stromanschluss</b>	V	230
<b>Leistungsaufnahme Dauerbetrieb</b>	W	3 – 38

### Optionales Zubehör

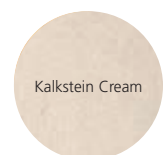
Speicherladestation AquaLoad	9206 98	4029808403437
------------------------------	---------	---------------



Ausführliche Farbvarianten siehe Seite 82/83.  
Darstellungen sind exemplarisch. Abweichungen stellen keinen Mangel dar.



Weitere Infos





GERMAN  
DESIGN  
AWARD  
SPECIAL  
2021



Boreas  
Sintered Stone Korten



## Dein ORANIER – PLUS

- » Großer Pellettank, ca. 30 kg
- » Touch-Bedienelement mit symbol- und dialoggeführter Bedienung
- » Höhenverstellbare Füße
- » Automatische Brennertopf-Reinigungsfunktion
- » Temperaturabhängige Leistungsregelung
- » Nachtabenkung (über ORANIER smartCon)
- » Programmierung von automatischen Schaltzeiten
- » Konvektionsgebläse elektronisch gesteuert
- » Externe Bedienung über Fernbedienung/ Smartphone via WiFi-Modul ORANIER smartCon (Beschreibung siehe Seite 14/15)



Boreas  
Sintered Stone Schiefer



Boreas  
Sintered Stone Marmorweiß

### Ausgezeichnetes Design

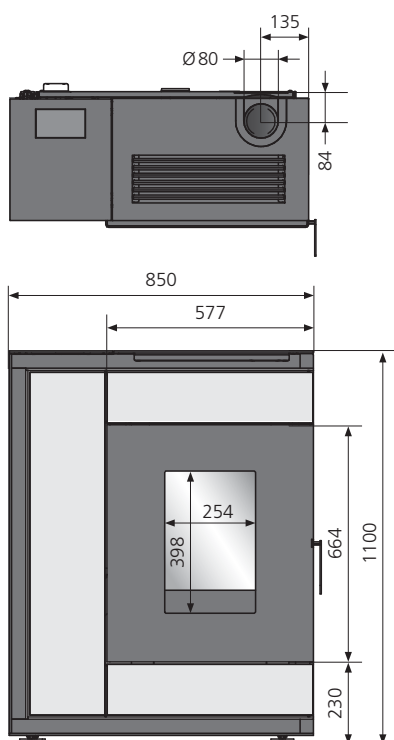
Für ein besonderes Design-Erlebnis sorgt die schlanke Verkleidung aus dem faszinierenden Werkstoff Sintered Stone. Dieser ist extrem kratzfest, hygienisch und leicht zu reinigen. Aufgrund der geringen Tiefe erinnert der Boreas mit seiner eckigen Form an einen schmuckvollen Schrank und fügt sich vom Design harmonisch in den Wohnraum ein. Dies hat auch die Jury des German Design Award 2021 überzeugt, mit dem er ausgezeichnet wurde.

## Technische Angaben

<b>Energieeffizienz</b>		A+
<b>Anschlussmöglichkeit</b>		oben oder hinten*
<b>Betrieb mit externer Luftzufuhr</b>		hinten
<b>Heizleistung</b>	kW	3,0 – 8,0
<b>Brennstoffinhalt</b>	kg	30
<b>Brenndauer max.</b>	h	46
<b>Raumheizvermögen bis</b>	m³	bis 200
<b>Wirkungsgrad</b>	%	> 90
<b>Stromanschluss</b>	V	230
<b>Leistungsaufnahme Dauerbetrieb</b>	W	3 – 41

\* je nach Ausführung

\* **Achtung:** Maßangabe des Anschlusses für externe Verbrennungsluft auf Anfrage. Bohrung bitte erst bei Lieferung des Gerätes!



Weitere Infos





Carus 2.0  
Stahl Schwarz

# Carus 2.0

A+

## Dein ORANIER – PLUS

- » Extra großer Pellettank
- » Schiebemechanismus zur bequemen Pelletbefüllung
- » Versenkbares Bedienfeld
- » Höhenverstellbare Füße
- » Automatische Brennertopf-Reinigungsfunktion
- » Temperaturabhängige Leistungsregelung
- » Nachtabsenkung (über ORANIER smartCon)
- » Programmierung von automatischen Schaltzeiten
- » Touch-Bedienelement mit symbol- und dialoggeführter Bedienung
- » Externe Bedienung über Fernbedienung/ Smartphone via WiFi-Modul ORANIER smartCon (Beschreibung siehe Seite 14/15)
- » Kein Konvektionsgebläse
- » Die Pelletöfen Carus 2.0 und Carus Aqua 2.0 sind für raumluftunabhängigen Betrieb (RLU) angemeldet



Carus 2.0 Speckstein  
Korpus Stahl Schwarz



Carus 2.0 Kalkstein Cream  
Korpus Stahl Schwarz

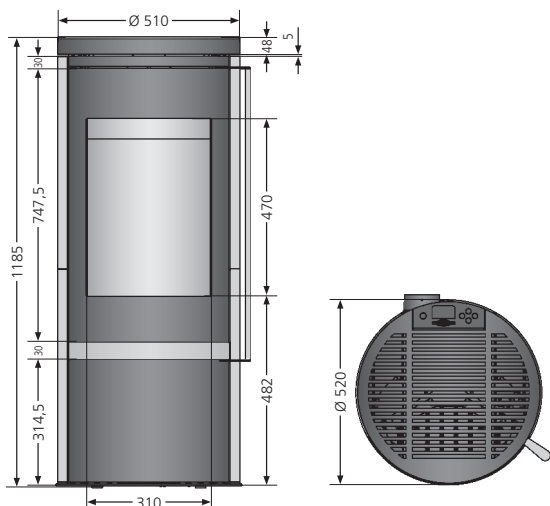
### Preisgekrönte Modelle

So schön wie funktional. Unsere preisgekrönten Carus-Pelletöfen sind elegante Partner im modernen Familienalltag, die durch ein umweltfreundliches, klimaneutrales und dabei gleichzeitig kostengünstiges Auftreten bestechen.

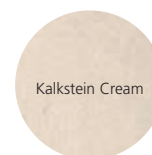
Ob klassisch oder wassergeführt: Carus 2.0 und Carus Aqua 2.0 werden Sie mit ihrer Heizleistung begeistern. Mit ihren extra großen Pellettanks eine Leichtigkeit.

## Technische Angaben


<b>Energieeffizienz</b>		A+
<b>Anschlussmöglichkeit</b>		hinten
<b>Betrieb mit externer Luftzufuhr</b>		hinten
<b>Heizleistung</b>	kW	2,5 – 6,0
<b>Brennstoffinhalt</b>	kg	30
<b>Brenndauer max.</b>	h	53
<b>Raumheizvermögen bis</b>	m <sup>3</sup>	bis 160
<b>Wirkungsgrad</b>	%	> 90
<b>Stromanschluss</b>	V	230
<b>Leistungsaufnahme Dauerbetrieb</b>	W	3 – 38



Weitere Infos



Ausführliche Farbvarianten siehe Seite 82/83.  
Darstellungen sind exemplarisch. Abweichungen stellen keinen Mangel dar.



Sando 60  
Seidenweiß

# Sando 60

A+

## Dein ORANIER – PLUS

- » Große Vollglas-Panoramascheibe
- » Höhenverstellbare FüÙe
- » Automatische Brennertopf-Reinigungsfunktion
- » Temperaturabhängige Leistungsregelung
- » Anschluss oben bereits auch für ein konzentrisches Luft-Abgas-System (LAS) vorbereitet
- » Nachtabsenkung (über WiFi-Funktion)
- » Programmierung von automatischen Schaltzeiten
- » Abdeckplatte aus Guss
- » Externe Bedienung über Smartphone oder conGuide (Beschreibung siehe Seite 14/15)
- » KonvektionsgebläÙe elektronisch gesteuert
- » Integrierte WiFi-Funktion

### Feuerzauber smart geregelt

Unsere Sando-Serie sorgt mit variabler Heizleistung von 2,4 bis zu 8,0 kW für wohlige Wärme ganz nach persönlichem Empfinden. Während der runde Baustil und eine robuste Vollglas-Panoramascheibe für zeitloses Design stehen, liegen die technischen Highlights dieses Pelletofens buchstäblich in Ihren Händen:

So lässt sich die Heizregulierung ebenso per ORANIER conGuide oder Smartphone und unserer WiFi-App smartCON steuern.

Auch farblich setzt der Sando Akzente: Bordeauxrot, Seidenweiß, Taupe, Schwarz oder mit Specksteinverkleidung, was immer Ihnen gefällt.



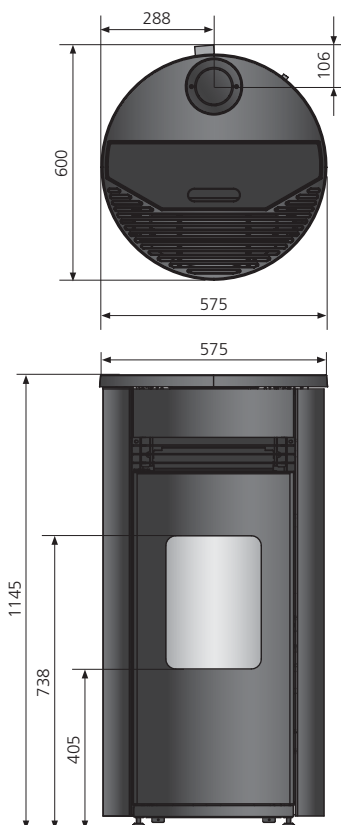
Sando 60  
Stahl Schwarz



Sando 60  
Speckstein



conGuide



## Technische Angaben

<b>Energieeffizienz</b>		A+
<b>Anschlussmöglichkeit</b>		oben
<b>Betrieb mit externer Luftzufuhr</b>		hinten
<b>Heizleistung</b>	kW	2,4 – 8,0
<b>Brennstoffinhalt</b>	kg	24 / 19
<b>Brenndauer max.</b>	h	40
<b>Raumheizvermögen bis</b>	m <sup>3</sup>	bis 200
<b>Wirkungsgrad</b>	%	> 90
<b>Stromanschluss</b>	V	230
<b>Leistungsaufnahme Dauerbetrieb</b>	W	3 – 50



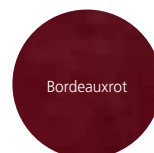
Weitere Infos



Stahl Schwarz



Speckstein



Bordeauxrot



Seidenweiß



Taupe

Neta  
Seidenweiß



## Dein ORANIER – PLUS

- » Große Vollglas-Panoramascibe
- » Höhenverstellbare FüÙe
- » Automatische Brennertopf-Reinigungsfunktion
- » Anschluss oben bereits auch für ein konzentrisches Luft-Abgas-System (LAS) vorbereitet
- » Temperaturabhängige Leistungsregelung
- » Nachtabsenkung (über ORANIER smartCon)
- » Programmierung von automatischen Schaltzeiten
- » Abdeckplatte aus Guss
- » Externe Bedienung über Smartphone oder conGuide (Beschreibung siehe Seite 14/15)
- » KonvektionsgebläÙe elektronisch gesteuert



Neta  
Bordeauxrot



Neta  
Taupe

### Ecken und Kanten erwünscht

Um faszinierende Einblicke auf beeindruckende Feuerspektakel zu gewähren, wird die Front dieses in schlichter Form gehaltenen Pelletofens von einer besonders großen Vollglastür geziert.

Ebenfalls aus Glas:

Mit conGuide lässt sich zwischen 2,4 und 8,0 kW Nennwärmeleistung die perfekte Wärme regulieren. Möchte man den Neta jedoch lieber komfortabel aus der Distanz – etwa vom Sofa aus – einstellen, ist auch dies mithilfe der beigegefügteten Fernbedienung oder per Smartphone und der ORANIER WiFi-App smartCon kein Problem.

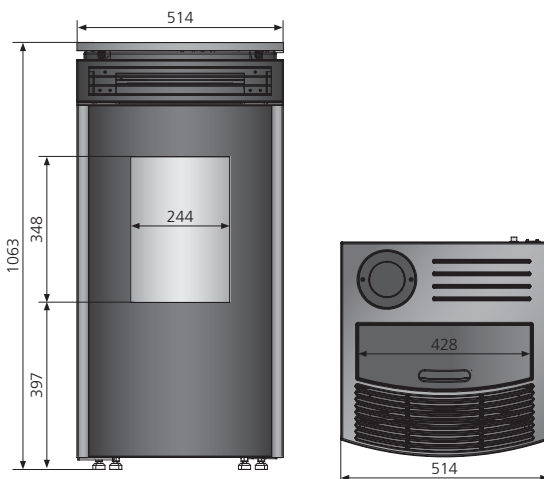
Erhältlich in den Farben Bordeauxrot, Seidenweiß, Schwarz und Taupe passt der Neta auch in Ihre Einrichtung. Besonders flexibel: Egal ob Sie ihn von oben oder hinten anschließen möchten, beides macht er möglich.



conGuide

## Technische Angaben

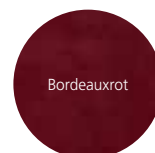
<b>Energieeffizienz</b>		A+
<b>Anschlussmöglichkeit</b>		oben/hinten
<b>Betrieb mit externer Luftzufuhr</b>		hinten
<b>Heizleistung</b>	kW	2,4 – 8,0
<b>Brennstoffinhalt</b>	kg	24
<b>Brenndauer max.</b>	h	40
<b>Raumheizvermögen bis</b>	m <sup>3</sup>	bis 200
<b>Wirkungsgrad</b>	%	> 90
<b>Stromanschluss</b>	V	230
<b>Leistungsaufnahme Dauerbetrieb</b>	W	3 – 50



Weitere Infos



Stahl Schwarz



Bordeauxrot



Seidenweiß



Taupe



Ostro (W+)  
Stahl Schwarz  
mit 2 E-Blok-  
Erweiterungssegmenten



# Ostro (W+)



A+

## Dein ORANIER – PLUS

- » Massiver Gussboden/massive Gusstür
- » ORANIER Snap-Lock-System
- » Serienmäßiger externer Verbrennungsluftanschluss

Der Anschlussstutzen ist im Lieferumfang nicht enthalten.

### Hochstapeln erwünscht

Wortwörtlich überragend kann der Ostro um insgesamt drei Aufsatzsegmente erweitert werden. E-Bloks machen sich mit funktionalem Speicherstein W+ für nachhaltige Wärmeerhaltung von bis zu zwölf Stunden stark – auch dann noch, wenn das Feuer bereits erloschen ist. Mit seiner modernen, attraktiven runden Form in Schwarz, wird dieser Kaminofen so zum atmosphärischen Herzstück häuslicher Gemütlichkeit.



Ostro (W+)  
Stahl Schwarz  
mit 3 E-Blok-  
Erweiterungssegmenten



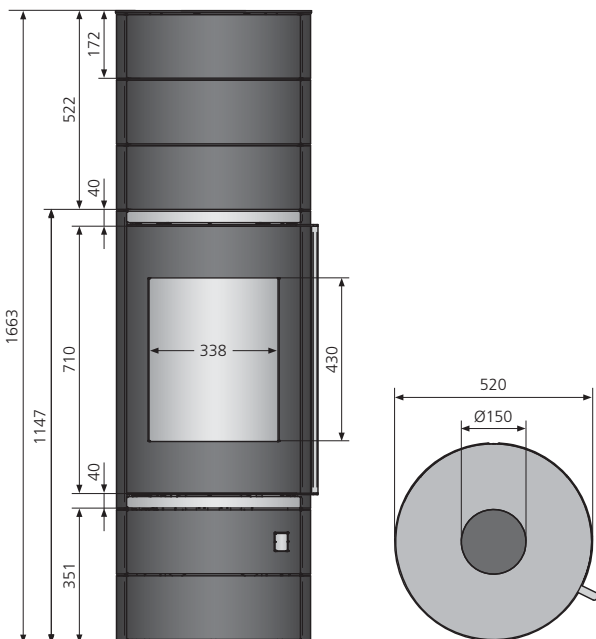
Ostro (W+)  
Stahl Schwarz  
Basismodell

## Technische Angaben

<b>Energieeffizienzklasse</b>		A+
<b>Anschlussmöglichkeit</b>		oben/hinten
<b>Betrieb mit externer Luftzufuhr</b>		hinten/unten
<b>Nennwärmeleistung</b>	kW	6,5
<b>Raumheizvermögen bis</b>	m <sup>3</sup>	144
<b>Wirkungsgrad</b>	%	> 80
<b>Länge Holzscheite</b>	cm	30
<b>Abgasmassenstrom</b>	g/s	5,7
<b>Abgastemperatur</b>	°C	272
<b>erforderlicher Förderdruck</b>	mbar	0,12

### Optionales Zubehör

Anschlussstutzen für Verbrennungsluftzufuhr	9200 69	4029807779991
E-Blok (Energie-Segment W+)	9216 19	4029808605732
Glas-Vorlegeplatte für runde Kaminöfen, groß	9216 67	4029808608603



Weitere Infos



### Optional

Um bis zu 3 zusätzliche Segmente (E-Blok) erweiterbar.  
Höhe: 172 mm je Blok



E-Blok mit innenliegendem Speicherstein, ca. 54 kg.



Ausführliche Farbvarianten siehe Seite 82/83.  
Darstellungen sind exemplarisch. Abweichungen stellen keinen Mangel dar.

Toja (W+)  
Stahl Schwarz



# Teja (W+)



## Dein ORANIER – PLUS

- » Vollglascheibe
- » Oranier Stangengriff mit Snap-Lock-Verschluss
- » Ausmauerung in weißem Feuerbeton

Der Anschlussstutzen ist im Lieferumfang nicht enthalten.

### Eckig ist das neue Rund

Kompakt, elegant, schwarz – so lässt sich der Teja charakterisieren. Mit bis zu 3 E-Block lässt er sich nicht nur im Design und der Höhe dem persönlichen Geschmack anpassen. Mit den innenliegenden Speichersteinen wärmt der Teja auch dann, wenn das Feuer bereits erloschen ist.



Teja (W+) Stahl Schwarz



Teja (W+) Stahl Schwarz

## Technische Angaben

<b>Energieeffizienzklasse</b>		A
<b>Anschlussmöglichkeit</b>		oben / hinten
<b>Betrieb mit externer Luftzufuhr</b>		hinten / unten
<b>Nennwärmeleistung</b>	kW	6,0
<b>Raumheizvermögen bis</b>	m <sup>3</sup>	115
<b>Wirkungsgrad</b>	%	> 80
<b>Länge Holzscheite</b>	cm	30
<b>Abgasmassenstrom</b>	g/s	6,1
<b>Abgastemperatur</b>	° C	260
<b>erforderlicher Förderdruck</b>	mbar	0,12

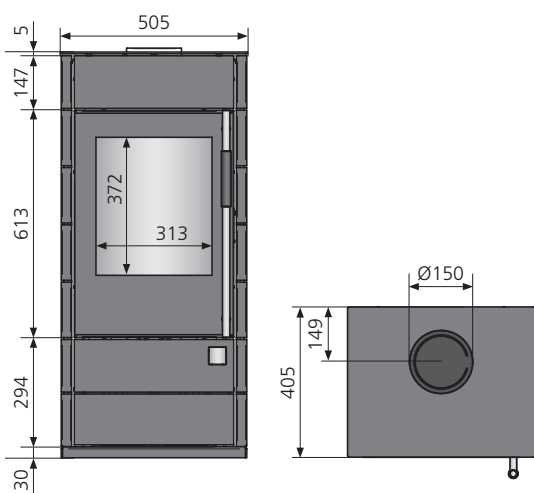
### Optionales Zubehör

Anschlussstutzen für Verbrennungsluftzufuhr	9200 69	4029807779991
E-Block (Energie-Segment W+)	9217 71	4029808644090



Weitere Infos

**W+**  
So funktioniert's



Ausführliche Farbvarianten siehe Seite 82/83.

Darstellungen sind exemplarisch. Abweichungen stellen keinen Mangel dar.

### Optional

Um bis zu 3 zusätzliche Segmente (E-Block) erweiterbar.  
Höhe: 147 mm je Block



E-Block mit innenliegendem Speicherstein

Stahl Schwarz



Feras W+  
Speckstein  
Korpus Stahl Schwarz

# Feras W+



A

## Dein ORANIER – PLUS

- » Vollglascheibe
- » Oranier Stangengriff mit Snap-Lock-Verschluss
- » Ausmauerung in weißem Feuerbeton
- » Speicherstein W+

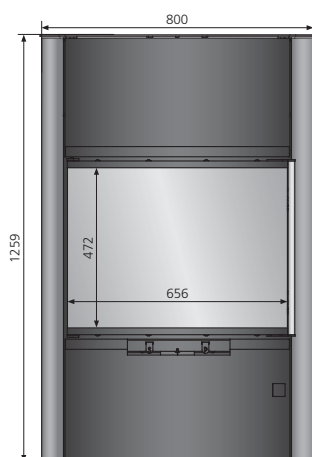
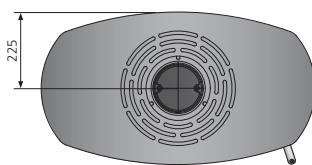
Der Anschlussstutzen ist vormontiert und im Lieferumfang enthalten.

### Flammenspiel auf voller Breite

Die Form des Feras W+ erinnert an einen Breitbildbildschirm und sorgt für die perfekte Abendunterhaltung. Mit Holzscheiten bis zu 50 cm Länge entfaltet sich das Flammenspiel auf der ganz großen Bühne. So sind entspannte Stunden mit beruhigendem Knistern und wohliger Wärme gesichert. Dank W+ Speicherstein auch noch lange nachdem das Feuer erloschen ist.



Feras W+  
Stahl Schwarz



## Technische Angaben

<b>Energieeffizienzklasse</b>		A
<b>Anschlussmöglichkeit</b>		oben / hinten
<b>Betrieb mit externer Luftzufuhr</b>		hinten / unten
<b>Nennwärmeleistung</b>	kW	7,0
<b>Gewicht Speicherstein W+</b>	ca. kg	87
<b>Raumheizvermögen bis</b>	m <sup>3</sup>	144
<b>Wirkungsgrad</b>	%	> 75
<b>Länge Holzscheite</b>	cm	50
<b>Abgasmassenstrom</b>	g/s	6,7
<b>Abgastemperatur</b>	° C	389
<b>erforderlicher Förderdruck</b>	mbar	0,12



Weitere Infos



Stahl Schwarz

Speckstein



Feras  
Stahl Schwarz



# Feras



## Dein ORANIER – PLUS

- » Vollglascheibe
- » Oranier Stangengriff mit Snap-Lock-Verschluss
- » Ausmauerung in weißem Feuerbeton

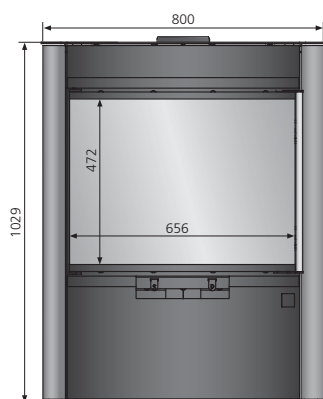
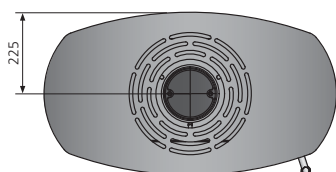
Der Anschlussstutzen ist vormontiert und im Lieferumfang enthalten.

### Feuer im Breitbildformat

Dank der großen Panoramascheibe gibt der Feras den Blick frei auf ein faszinierendes Feuerspiel auf voller Breite. Holz-scheite bis zu 50 cm Länge geben den Flammen Raum. Hier entsteht Lagerfeuerromantik mitten im Wohnraum. Entweder klassisch Schwarz oder mit natürlicher Specksteinverkleidung – je nach Geschmack immer die richtige Wahl.



Feras Speckstein  
Korpus Stahl Schwarz

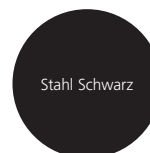


## Technische Angaben

<b>Energieeffizienzklasse</b>		A
<b>Anschlussmöglichkeit</b>		oben/hinten
<b>Betrieb mit externer Luftzufuhr</b>		hinten/unten
<b>Nennwärmeleistung</b>	kW	7,0
<b>Raumheizvermögen bis</b>	m <sup>3</sup>	144
<b>Wirkungsgrad</b>	%	> 75
<b>Länge Holzscheite</b>	cm	50
<b>Abgasmassenstrom</b>	g/s	6,7
<b>Abgastemperatur</b>	°C	389
<b>erforderlicher Förderdruck</b>	mbar	0,12



Weitere Infos



Stahl Schwarz



Speckstein



Ziva Cook  
Box



# Ziva Cook



## Dein ORANIER – PLUS

- » Feuerraumauskleidung mit weißem Feuerbeton
- » ORANIER Snap-Lock-System
- » Baukasten-System zum Einsatz auf Standfuß, 4 Füße (Metall oder Buchenholz), wandhängend oder auf Box
- » Mit eingelassener Guss-Kochplatte
- » Serienmäßiger externer Verbrennungsluftanschluss

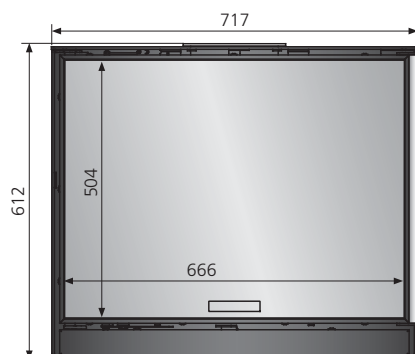
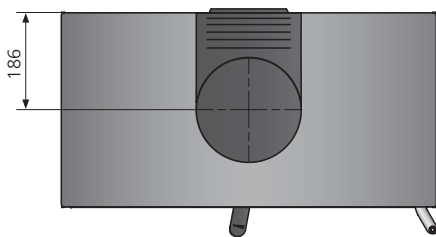
Der Anschlussstutzen ist im Lieferumfang nicht enthalten.

### Wärmt nicht nur das Herz – sondern auch die Suppe

Gemütlichkeit wie bei Oma und so praktisch. Dank der Guss-Kochplatte kann beim Heizen auch die Suppe oder der entspannende Tee warmgehalten werden. Dies sorgt für Behaglichkeit und spart gleichzeitig kostbare Energie. Eine echte Mehrwert und das bei edler Eleganz.



Eingelassene Guss-Kochplatte



Ziva Cook  
Box



Ziva Cook  
Fuß-Set Holz Buche

## Technische Angaben

<b>Energieeffizienzklasse</b>		A
<b>Anschlussmöglichkeit</b>		hinten
<b>Betrieb mit externer Luftzufuhr</b>		hinten / unten (unten nicht bei Montage auf Box)
<b>Nennwärmeleistung</b>	kW	6,5
<b>Gewicht Standfuß zu Ziva</b>	kg	15
<b>Gewicht Wand-Montagerahmen zu Ziva</b>	kg	5
<b>Gewicht Box zu Ziva</b>	kg	20
<b>Raumheizvermögen bis</b>	m <sup>3</sup>	128
<b>Wirkungsgrad</b>	%	> 78
<b>Länge Holzscheite</b>	cm	50
<b>Abgasmassenstrom</b>	g/s	5,5
<b>Abgastemperatur</b>	°C	337
<b>erforderlicher Förderdruck</b>	mbar	0,12

### Optionales Zubehör

Standfuß zu Ziva	9216 22	4029808606890
Wand-Montagerahmen zu Ziva	9216 43	4029808607842
Box zu Ziva	9216 23	4029808606906
4-tlg. Fuß-Set Holz Buche inkl. Montageplatte	9216 85	4029808618107
4-tlg. Fuß-Set Buche beschichtet inkl. Montageplatte	9217 10	4029808633315
4-tlg. Fuß-Set Metall inkl. Montageplatte	9216 86	4029808618114
Anschlussstutzen für Verbrennungsluftzufuhr	9200 69	4029807779991



Weitere Infos

Stahl Schwarz



Ziva XL  
Standfuß

# Ziva XL



## Dein ORANIER – PLUS

- » Feuerraumauskleidung mit weißem Feuerbeton
- » ORANIER Snap-Lock-System
- » Baukasten-System zum Einsatz auf Standfuß, 4 Füße (Metall, Buchenholz oder Buche beschichtet), wandhängend oder auf Box
- » Serienmäßiger externer Verbrennungsluftanschluss

Der Anschlussstutzen ist im Lieferumfang nicht enthalten.

### Panoramablick auf Feuer

Feuerspiel auf ganzer Breite. Wandhängend, elegant auf einem Standfuß, auf Holzfüßen oder auf einer Box zur Scheitholzlagerung – wie auch immer Sie den Ziva XL in Ihrem Wohnraum einfügen, die extra-breite Glastür gibt den Blick frei auf ein besonders beeindruckendes Flammenspiel.

Das elegante, eckige Design ist hier besonders markant und setzt in schlichem Schwarz einen besonderen Akzent.



Ziva XL  
Box



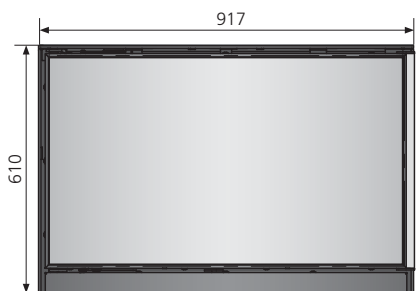
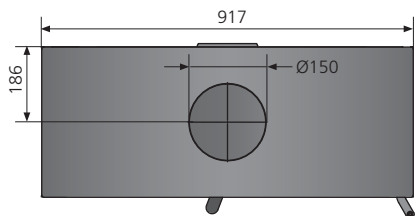
Ziva XL  
Fuß-Set Holz Buche

## Technische Angaben

<b>Energieeffizienzklasse</b>		A
<b>Anschlussmöglichkeit</b>		oben / hinten
<b>Betrieb mit externer Luftzufuhr</b>		hinten / unten (unten nicht bei Montage auf Box)
<b>Nennwärmeleistung</b>	kW	8,0
<b>Gewicht Standfuß zu Ziva</b>	kg	20
<b>Gewicht Wand-Montagerahmen zu Ziva</b>	kg	5
<b>Gewicht Box zu Ziva</b>	kg	25
<b>Raumheizvermögen bis</b>	m <sup>3</sup>	182
<b>Wirkungsgrad</b>	%	> 78
<b>Länge Holzscheite</b>	cm	50
<b>Abgasmassenstrom</b>	g/s	9,5
<b>Abgastemperatur</b>	° C	287
<b>erforderlicher Förderdruck</b>	mbar	0,12

### Optionales Zubehör

Standfuß zu Ziva XL	9216 81	4029808617537
Wand-Montagerahmen zu Ziva XL	9216 80	4029808617520
Box zu Ziva XL	9216 82	4029808617544
4-tlg. Fuß-Set Holz Buche inkl. Montageplatte	9216 85	4029808618107
4-tlg. Fuß-Set Buche beschichtet inkl. Montageplatte	9217 10	4029808633315
4-tlg. Fuß-Set Metall inkl. Montageplatte	9216 86	4029808618114
Anschlussstutzen für Verbrennungsluftzufuhr	9200 69	4029807779991



Weitere Infos

Stahl Schwarz



Ziva  
wandhängend

## Dein ORANIER – PLUS

- » Feuerraumauskleidung mit weißem Feuerbeton
- » ORANIER Snap-Lock-System
- » Baukasten-System zum Einsatz auf Standfuß, 4 FüÙe (Metall, Buchenholz oder Buche beschichtet), wandhängend oder auf Box
- » Serienmäßiger externer Verbrennungsluftanschluss

Der Anschlussstutzen ist im Lieferumfang nicht enthalten.

### Schönster Wandschmuck im Raum

Dekoratив wie ein Flammen-Gemälde an die Wand gehängt, elegant auf einem Standfuß, auf HolzfüÙen oder auf einer Box zur Scheitholzlagerung – der Ziva lässt sich variabel in den Wohnraum integrieren. Markante Akzente setzt derweil die eckige Architektur des schwarzen Stahlkorpus, während eine Panoramaischeibe für den besten Ausblick auf das lodernde Feuer und somit für behagliches Ambiente sorgt.

Egal, wie Sie Ihren Ziva in Szene setzen, durch die leicht zugängliche Luftregelung genießen Sie immer größten Bedienkomfort. Mit Holzscheiten bis zu 50 cm Länge erleben Sie in der großräumigen weiß ausgekleideten Brennkammer den perfekten Feuergenuss.



Ziva  
Box



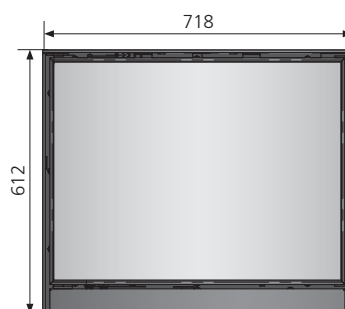
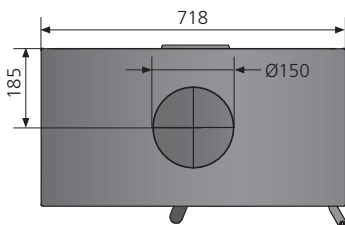
Ziva  
Standfuß

## Technische Angaben

<b>Energieeffizienzklasse</b>		A
<b>Anschlussmöglichkeit</b>		oben / hinten
<b>Betrieb mit externer Luftzufuhr</b>		hinten / unten (unten nicht bei Montage auf Box)
<b>Nennwärmeleistung</b>	kW	6,5
<b>Gewicht Standfuß zu Ziva</b>	kg	15
<b>Gewicht Wand-Montagerahmen zu Ziva</b>	kg	5
<b>Gewicht Box zu Ziva</b>	kg	20
<b>Raumheizvermögen bis</b>	m <sup>3</sup>	128
<b>Wirkungsgrad</b>	%	> 78
<b>Länge Holzscheite</b>	cm	50
<b>Abgasmassenstrom</b>	g/s	5,5
<b>Abgastemperatur</b>	°C	337
<b>erforderlicher Förderdruck</b>	mbar	0,12

### Optionales Zubehör

Standfuß zu Ziva	9216 22	4029808606890
Wand-Montagerahmen zu Ziva	9216 43	4029808607842
Box zu Ziva	9216 23	4029808606906
4-tlg. Fuß-Set Holz Buche inkl. Montageplatte	9216 85	4029808618107
4-tlg. Fuß-Set Buche beschichtet inkl. Montageplatte	9217 10	4029808633315
4-tlg. Fuß-Set Metall inkl. Montageplatte	9216 86	4029808618114
Anschlussstutzen für Verbrennungsluftzufuhr	9200 69	4029807779991



Weitere Infos

Stahl Schwarz



Polar Neo W+  
Keramik Grappa Korpus Stahl Schwarz  
(Gusstür für Holzlege ist optional erhältlich)

# Polar Neo W+



## Dein ORANIER – PLUS

- » Automatikregelung
- » Speicherstein W+, ca. 53 kg
- » ORANIER Snap-Lock-System
- » Höhenverstellbare FüÙe
- » Feuerraumauskleidung aus weißem Feuerbeton mit Max-Load-Beschriftung
- » Anschluss für externe Luftzufuhr
- » Massive Gusstür/Gussboden
- » Extra große Ascheschublade
- » Luftregelung Geräterückseite oben

Der Anschlussstutzen ist im Lieferumfang nicht enthalten.

## Für extra lange Kuschelmomente

Ausgestattet mit dem Speicherstein W+ bekommt der Polar Neo ein zusätzliches Plus. Der kiloschwere Schamottstein nimmt die Wärme während des Brennens auf und gibt sie auch noch Stunden, nachdem der Ofen erloschen ist, in den Raum ab. So bleibt es lange gemütlich.



Polar Neo W+  
Stahl Schwarz



Polar Neo W+  
Keramik Paprikarot Korpus Stahl Schwarz  
(Gusstür für Holzlege ist optional erhältlich)

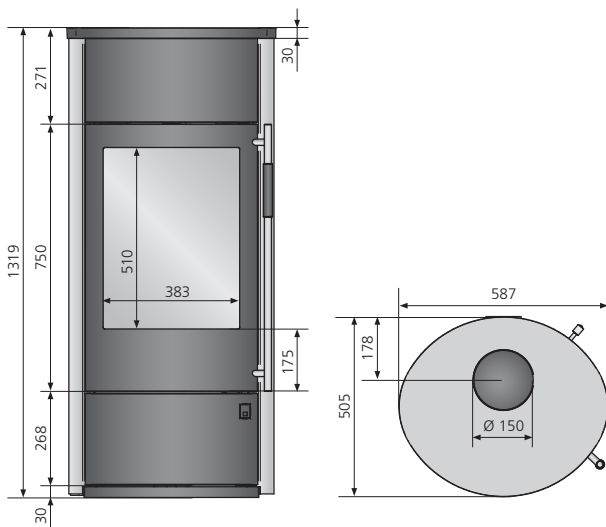
## Technische Angaben

<b>Energieeffizienzklasse</b>		A
<b>Anschlussmöglichkeit</b>		oben/hinten
<b>Betrieb mit externer Luftzufuhr</b>		hinten/unten
<b>Nennwärmeleistung</b>	kW	8,0
<b>Gewicht Speicherstein W+</b>	kg	53
<b>Raumheizvermögen bis</b>	m <sup>3</sup>	155
<b>Wirkungsgrad</b>	%	> 80
<b>Länge Holzscheite</b>	cm	33
<b>Abgasmassenstrom</b>	g/s	8,4
<b>Abgastemperatur</b>	°C	258
<b>erforderlicher Förderdruck</b>	mbar	0,11

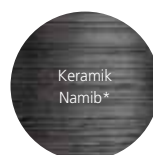
1) Stahl, 2) Stein/Keramik

### Optionales Zubehör

Anschlussstutzen für Verbrennungsluftzufuhr	9200 69	4029807779991
Gusstür Holzlegefach Schwarz Polar Neo W+	9217 26	4029808637177
Glas-Vorlegeplatte 1052,2 x 500 mm (Beschreibung siehe Seite 81)	9215 64	4029808576025



Weitere Infos



\* Keramik Lines

Ausführliche Farbvarianten siehe Seite 82/83.

Darstellungen sind exemplarisch. Abweichungen stellen keinen Mangel dar.

Kamin- und Pelletöfen Fachhandel **45**



Polar Neo 8 Sandstein  
Korpus Stahl Schwarz  
(Gusstür für Holzlegefach  
ist optional erhältlich)



# Polar Neo 8



## Dein ORANIER – PLUS

- » Automatikregelung
- » ORANIER Snap-Lock-System
- » Höhenverstellbare Füße
- » Feuerraumauskleidung aus weißem Feuerbeton mit Max.-Load-Beschriftung
- » Serienmäßiger externer Verbrennungsluftanschluss (Anschlussstutzen ist vormontiert)
- » Massive Gusstür/Gussboden
- » Extra große Ascheschublade
- » Luftregelung Geräterückseite oben
- » Der Kaminofen Polar Neo 8 ist für raumluftunabhängigen Betrieb (RLU) angemeldet.

### So viel Auswahl

Mit seinen 8 kW Nennwärmeleistung heizt der Polar Neo 8 Ihnen richtig ein. Dank der Vielfalt an Verkleidungen und der zeitlosen, elliptischen Form, fügt er sich spielend leicht in Ihren Wohnraum ein. Egal, ob man elegante Keramik bevorzugt, als Naturstein-Liebhaber oder für Puristen in Stahl Schwarz – hier findet sich für jeden Geschmack die richtige Ausführung.



Polar Neo 8  
Keramik Grappa  
Korpus Stahl Schwarz  
mit Gusstür Holzfach  
(optional erhältlich)



Polar Neo 8  
Keramik Seidenweiß  
Korpus Stahl Schwarz

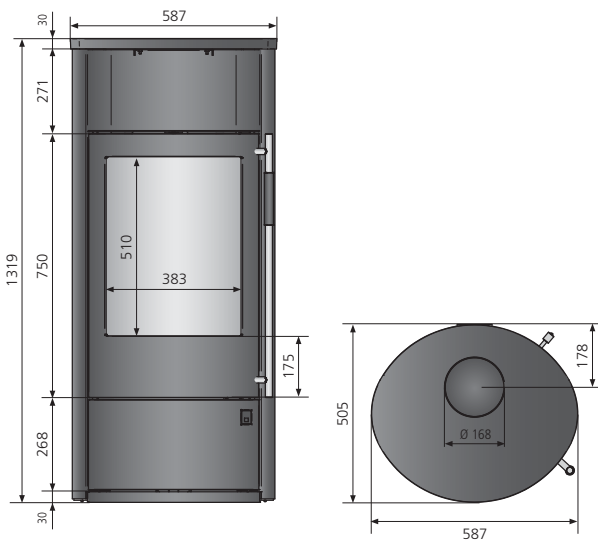
## Technische Angaben

<b>Energieeffizienzklasse</b>		A
<b>Anschlussmöglichkeit</b>		oben/hinten
<b>Raumluftunabhängiger Betrieb mit externer Luftzufuhr</b>		hinten/unten
<b>Nennwärmeleistung</b>	kW	8,0
<b>Raumheizvermögen bis</b>	m <sup>3</sup>	155
<b>Wirkungsgrad</b>	%	> 80
<b>Länge Holzscheite</b>	cm	33
<b>Abgasmassenstrom</b>	g/s	8,0
<b>Abgastemperatur</b>	°C	280
<b>erforderlicher Förderdruck</b>	mbar	0,12

1) Stahl, 2) Stein/Keramik

### Optionales Zubehör

Gusstür Holzlegefach Schwarz Polar Neo 8	9217 26	4029808637177
Glas-Vorlegeplatte 1052,2 x 500 mm (Beschreibung siehe Seite 81)	9215 64	4029808576025



Weitere Infos



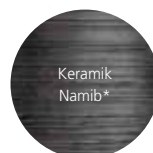
Korpus in  
Stahl Schwarz



Speckstein



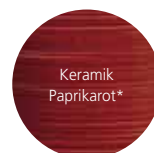
Sandstein



Keramik  
Namib\*



Keramik  
Seidenweiß\*



Keramik  
Paprikarot\*



Keramik  
Grappa\*

\* Keramik Lines

Ausführliche Farbvarianten siehe Seite 82/83.

Darstellungen sind exemplarisch. Abweichungen stellen keinen Mangel dar.



Polar Neo Vantage W+ Speckstein  
Korpus Stahl Schwarz

# Polar Neo Vantage W+



A

## Dein ORANIER – PLUS

- » Automatikregelung
- » Speicherstein W+, ca. 41 kg
- » ORANIER Snap-Lock-System
- » Höhenverstellbare FüÙe
- » Feuerraumauskleidung aus weiÙem Feuerbeton
- » SerienmáÙiger externer Verbrennungsluftanschluss (Anschlussstutzen ist vormontiert)
- » Massive Gusstür, Gussboden und Holzlegetür Guss
- » Extra groÙe Ascheschublade
- » Luftregelung Geráterückseite oben
- » Der Kaminofen Polar Neo Vantage W+ ist für raumluftunabhängigen Betrieb (RLU) zugelassen. DIBt: Z-43.12-440

**Sondermodell**  
Attraktive Ausstattungsdetails zum **besten Preis**

## Einer für alles

Hier steckt wirklich alles drin: Automatikregelung, Speicherstein W+, ORANIER Snap-Lock, elegante weiÙe Feuerraumauskleidung, Holzlegefachtür – hier bleiben keine Wünsche offen. Seine zeitlose Form verspricht langanhaltendes Feuervergnügen.



Polar Neo Vantage W+  
Stahl Schwarz



Polar Neo Vantage W+ Kalkstein Cream  
Korpus Stahl Schwarz

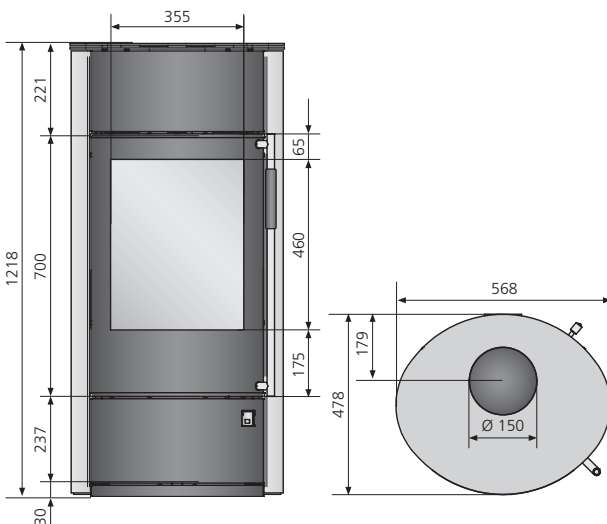
## Technische Angaben

<b>Energieeffizienzklasse</b>		A
<b>Anschlussmöglichkeit</b>		oben/hinten
<b>Raumluftunabhängiger Betrieb mit externer Luftzufuhr</b>		hinten/unten
<b>Nennwärmeleistung</b>	kW	6,5
<b>Gewicht Speicherstein W+</b>	kg	41
<b>Raumheizvermögen bis</b>	m <sup>3</sup>	128
<b>Wirkungsgrad</b>	%	> 80
<b>Länge Holzscheite</b>	cm	33
<b>Abgasmassenstrom</b>	g/s	5,9
<b>Abgastemperatur</b>	°C	276
<b>erforderlicher Förderdruck</b>	mbar	0,11

1) Stahl, 2) Stein/Keramik

## Optionales Zubehör

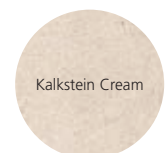
conFlame* (Beschreibung siehe Seite 8/9)	9217 06	4029808630543
Glas-Vorlegeplatte 1042,6 x 500 mm (Beschreibung siehe Seite 81)	9215 63	4029808576018




Ausführliche Farbvarianten siehe Seite 82/83.  
Darstellungen sind exemplarisch. Abweichungen stellen keinen Mangel dar.



Weitere Infos





Polar Neo Blackline  
Korpus Stahl Schwarz

# Polar Neo Blackline



## Dein ORANIER – PLUS

- » Automatikregelung
- » Speicherstein W+, ca. 41 kg
- » ORANIER Snap-Lock-System
- » Vollglastür
- » Höhenverstellbare FüÙe
- » Feuerraumauskleidung aus weiÙem Feuerbeton
- » Serienmäßiger externer Verbrennungsluftanschluss
- » Massive Gusstür/Gussboden
- » Extra große Ascheschublade
- » Luftregelung Geräterückseite oben

### Black is beautiful

Zeitlos, elegant, im modernen Industrial-Style. Der neue Polar Neo Blackline ist von Kopf bis Fuß ganz in Schwarz. So kommt das Design pur daher und setzt einen besonderen Akzent in Ihrem Wohnraum.



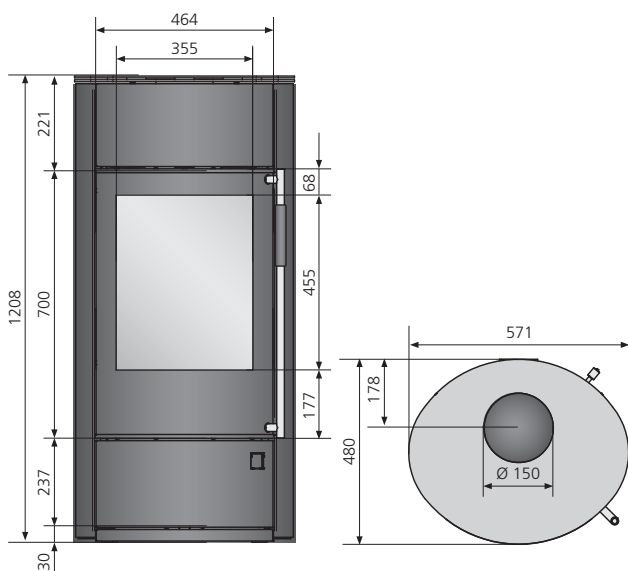
Polar Neo Blackline  
Korpus Stahl Schwarz

## Technische Angaben

<b>Energieeffizienzklasse</b>		A
<b>Anschlussmöglichkeit</b>		oben/hinten
<b>Raumluftunabhängiger Betrieb mit externer Luftzufuhr</b>		hinten/unten
<b>Nennwärmeleistung</b>	kW	6,5
<b>Gewicht Speicherstein W+</b>	kg	41
<b>Raumheizvermögen bis</b>	m <sup>3</sup>	128
<b>Wirkungsgrad</b>	%	> 80
<b>Länge Holzscheite</b>	cm	33
<b>Abgasmassenstrom</b>	g/s	5,0
<b>Abgastemperatur</b>	°C	310
<b>erforderlicher Förderdruck</b>	mbar	0,11

### Optionales Zubehör

conFlame* (Beschreibung siehe Seite 8/9)	9217 06	4029808630543
Glas-Vorlegeplatte 1042,6 x 500 mm (Beschreibung siehe Seite 81)	9215 63	4029808576018



Ausführliche Farbvarianten siehe Seite 82/83.  
Darstellungen sind exemplarisch. Abweichungen stellen keinen Mangel dar.



Weitere Infos





Polar Neo 6 Stahl Schwarz  
(Gusstür für Holzlege  
ist optional erhältlich)

# Polar Neo 6

A

## Dein ORANIER – PLUS

- » Automatikregelung
  - » ORANIER Snap-Lock-System
  - » Höhenverstellbare FüÙe
  - » Feuerraumauskleidung aus weiÙem Feuerbeton
  - » Massive Gusstür/Gussboden
  - » Der Kaminofen Polar Neo 6 ist für raumluft-unabhängigen Betrieb (RLU) zugelassen.
- DIBt: Z-43.12-440

### Vielfalt ist Trumpf

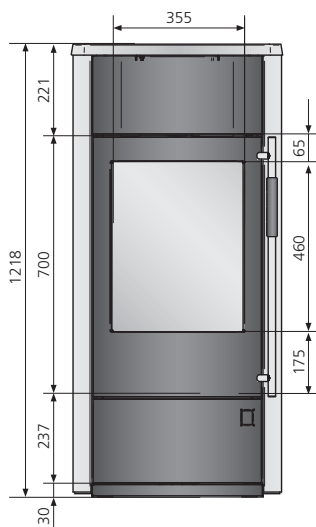
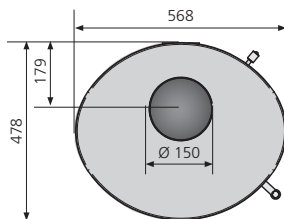
Kaum ein Kaminofen bietet so viele Möglichkeiten. Sie entscheiden, ob Sie den Korpus lieber in Gussgrau oder Schwarz mögen, ob Sie ihn ganz puristisch in Stahl belassen oder mit Naturstein- oder Keramik-Verkleidung veredeln. Es gibt so viele Möglichkeiten, da hat mit die herrliche Qual der Wahl. Wie auch immer er aussieht, der Polar Neo 6 ist der perfekte Begleiter durch kuschelige Wintermonate.



Polar Neo 6  
Sandstein  
Korpus Stahl Gussgrau



Polar Neo 6  
Keramik Grappa  
Korpus Stahl Schwarz  
(Gusstür für Holzlege ist optional erhältlich)



## Technische Angaben

<b>Energieeffizienzklasse</b>		A
<b>Anschlussmöglichkeit</b>		oben / hinten
<b>Raumluftunabhängiger Betrieb mit externer Luftzufuhr</b>		hinten / unten
<b>Nennwärmeleistung</b>	kW	6,5
<b>Raumheizvermögen bis</b>	m <sup>3</sup>	128
<b>Wirkungsgrad</b>	%	> 80
<b>Länge Holzscheite</b>	cm	33
<b>Abgasmassenstrom</b>	g/s	6,6
<b>Abgastemperatur</b>	°C	252
<b>erforderlicher Förderdruck</b>	mbar	0,12

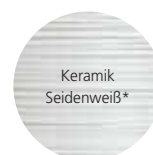
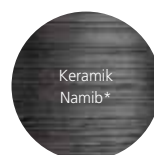
1) Stahl, 2) Stein/Keramik

### Optionales Zubehör

Gusstür Holzlegefach Gussgrau Polar Neo 6	9217 04	4029808630512
Gusstür Holzlegefach Schwarz Polar Neo 6	9217 05	4029808630529
conFlame* (Beschreibung siehe Seite 8/9)	9217 06	4029808630543
Glas-Vorlegeplatte 1042,6 x 500 mm (Beschreibung siehe Seite 81)	9215 63	4029808576018



Weitere Infos



\* Keramik Lines



Polar Neo 4  
Keramik Seidenweiß  
Korpus Stahl Schwarz  
(Gusstür für Holzlege  
ist optional erhältlich)



# Polar Neo 4

A

## Dein ORANIER – PLUS

- » Automatikregelung
- » ORANIER Snap-Lock-Verschlussystem
- » Höhenverstellbare FüÙe
- » Feuerraumauskleidung aus weiÙem Feuerbeton
- » Serienmäßiger externer Verbrennungsluftanschluss (Anschlussstutzen ist vormontiert)
- » Massive Gusstür/Gussboden
- » Extra große Ascheschublade
- » Luftregelung Geräterückseite oben
- » Der Kaminofen Polar Neo 4 ist für raumluftunabhängigen Betrieb (RLU) angemeldet

### Auch raumluftunabhängig das schönste Flammenspiel

Steht Ihnen in Ihrem gut gedämmten oder luftdichten Zuhause nicht genügend Raumlufte zur Verfügung?

Dann ist ein raumluftunabhängiger Kaminofen die empfehlenswerte Technik. Unsere DIBt-zertifizierten Modelle sind darauf spezialisiert:

Mit ihrem externen Luftanschluss managen sie, dass Ihre Wärme ordentlich Frischluft in die Brennkammer bekommt.



Polar Neo 4  
Speckstein Korpus Stahl Schwarz  
(Gusstür für Holzlege ist optional erhältlich)



Polar Neo 4  
Kachel Namib  
Korpus Stahl Schwarz

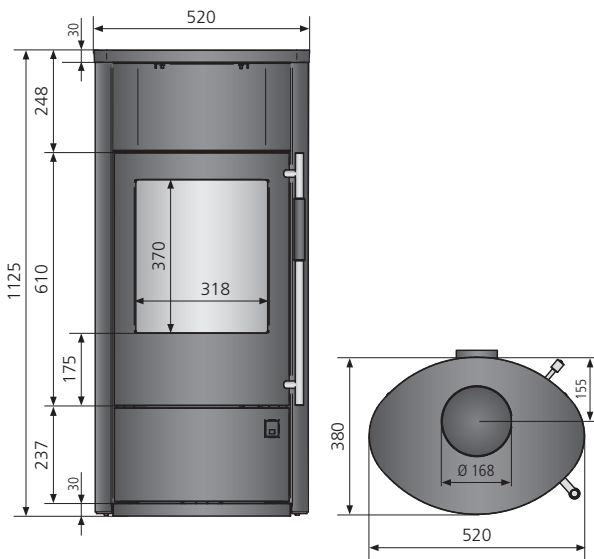
## Technische Angaben

<b>Energieeffizienzklasse</b>		A
<b>Anschlussmöglichkeit</b>		oben/hinten
<b>Raumluftunabhängiger Betrieb mit externer Luftzufuhr</b>		hinten/unten
<b>Nennwärmeleistung</b>	kW	5,0
<b>Raumheizvermögen bis</b>	m³	88
<b>Wirkungsgrad</b>	%	> 78
<b>Länge Holzscheite</b>	cm	25
<b>Abgasmassenstrom</b>	g/s	5,8
<b>Abgastemperatur</b>	° C	272
<b>erforderlicher Förderdruck</b>	mbar	0,11

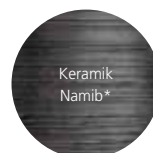
1) Stahl, 2) Stein/Keramik

### Optionales Zubehör

Gusstür Holzlegefach Schwarz Polar Neo 4	9217 25	4029808637160
Glas-Vorlegeplatte 1001,4 x 500 mm (Beschreibung siehe Seite 81)	9215 62	4029808576001



Weitere Infos



\* Keramik Lines

Ausführliche Farbvarianten siehe Seite 82/83.

Darstellungen sind exemplarisch. Abweichungen stellen keinen Mangel dar.



Polar Neo Bakery  
Stahl Schwarz  
(Gusstür für Holzlege  
ist optional erhältlich)



# Polar Neo Bakery

A+

## Dein ORANIER – PLUS

- » Automatikregelung
- » ORANIER Snap-Lock-System
- » Höhenverstellbare FüÙe
- » Feuerraumauskleidung aus weiÙem Feuerbeton
- » Anschluss für externe Luftzufuhr
- » Massive Gusstür/Gussboden
- » Extra große Ascheschublade
- » Bimetall-Zeigerthermometer für Temperaturmessung im Backfach mit Boden Schamottestein.  
Er speichert die Hitze und strahlt die Wärme sanft ab.  
Ideal zum Backen von Pizza, Brot oder Kleingebäck.
- » Luftregelung Geräterückseite oben

Der Anschlussstutzen ist im Lieferumfang nicht enthalten.

### Der Duft von frischem Brot

Das Extravagante beim Polar Neo Bakery ist das Backfach. Brot wie frisch vom Bäcker, Kuchen wie aus Omas Zeiten und Pizza wie vom Italiener um die Ecke – hier kommt der ganz besondere Verwöhnfaktor gleich mit dem Ofen. So geht doppelter Genuss – ein tolles Flammenspiel und Leckeres aus dem Ofen gleichzeitig.



Backfach mit Boden Schamottestein



Polar Neo Bakery  
Stahl Schwarz

## Technische Angaben

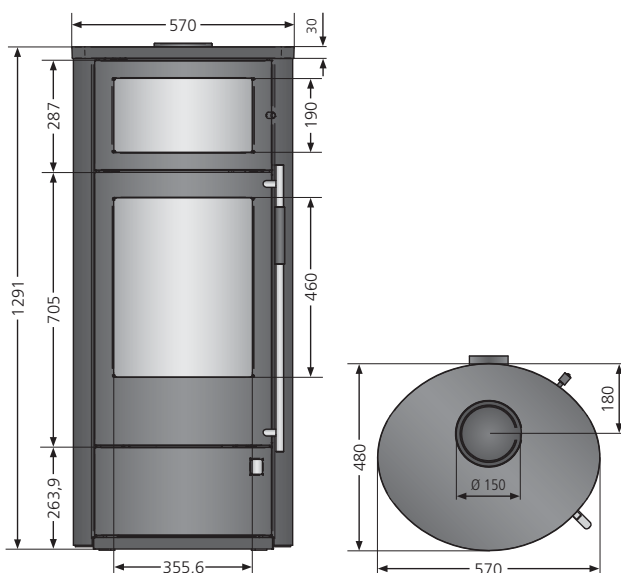
<b>Energieeffizienzklasse</b>		A+
<b>Anschlussmöglichkeit</b>		oben / hinten
<b>Betrieb mit externer Luftzufuhr</b>		hinten / unten
<b>Nennwärmeleistung</b>	kW	6,0
<b>Raumheizvermögen bis</b>	m <sup>3</sup>	128
<b>Wirkungsgrad</b>	%	> 80
<b>Länge Holzscheite</b>	cm	33
<b>Abgasmassenstrom</b>	g/s	5,4
<b>Abgastemperatur</b>	°C	258
<b>erforderlicher Förderdruck</b>	mbar	0,12

### Optionales Zubehör

Anschlussstutzen für Verbrennungsluftzufuhr	9200 69	4029807779991
Gusstür Holzlegefach Schwarz Polar Neo Bakery	9217 05	4029808630529
Glas-Vorlegeplatte 1042,6 x 500 mm (Beschreibung siehe Seite 81)	9215 63	4029808576018



Weitere Infos



Ausführliche Farbvarianten siehe Seite 82/83.  
Darstellungen sind exemplarisch. Abweichungen stellen keinen Mangel dar.

Stahl Schwarz



Polar Neo Eck Speckstein  
Korpus Stahl Schwarz  
(Gusstür für Holzlege  
ist optional erhältlich)

# Polar Neo Eck

A

## Dein ORANIER – PLUS

- » Automatikregelung
- » ORANIER Snap-Lock-System
- » Höhenverstellbare Füße
- » Anschluss für externe Luftzufuhr
- » Feuerraumauskleidung aus weißem Feuerbeton
- » Massive Gusstür/Gussboden
- » Extra große Ascheschublade

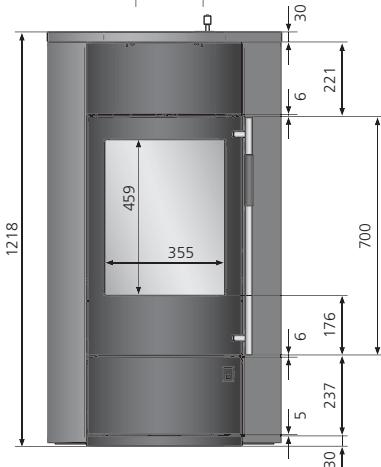
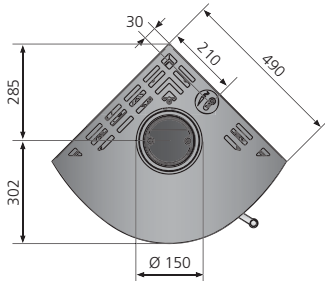
Der Anschlussstutzen ist im Lieferumfang nicht enthalten.

### Erhebt die Ecke zum Mittelpunkt

Noch nie war „Eckenstehen“ so angesagt. Der Polar Neo Eck macht die Raumecke zum Star und lässt sie durch das faszinierende Flammenspiel lodern. Die vielseitige Keramik- oder Natursteinverkleidung setzt einen weiteren Akzent. So schön kann Feuer sein.



Steinverkleidung



Polar Neo Eck  
Keramik Seidenweiß  
Korpus Stahl Schwarz



Polar Neo Eck  
Keramik Paprikarot  
Korpus Stahl Schwarz  
(Gusstür für Holzlege ist optional erhältlich)

Wandbündige Installation möglich

## Technische Angaben

<b>Energieeffizienz</b>		A
<b>Anschlussmöglichkeit</b>		oben
<b>Betrieb mit externer Luftzufuhr</b>		hinten links + rechts/unten
<b>Nennwärmeleistung</b>	kW	6,5
<b>Raumheizvermögen bis</b>	m <sup>3</sup>	128
<b>Wirkungsgrad</b>	%	> 80
<b>Länge Holzscheite</b>	cm	30
<b>Abgasmassenstrom</b>	g/s	5,8
<b>Abgastemperatur</b>	°C	299
<b>erforderlicher Förderdruck</b>	mbar	0,12

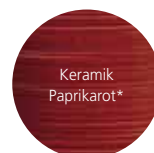
1) Stahl, 2) Stein/Keramik

### Optionales Zubehör

Anschlussstutzen für Verbrennungsluftzufuhr	9200 69	4029807779991
Gusstür Holzlegefach Schwarz Polar Neo Eck	9217 05	4029808630529
Rohrset doppelwandig Schwarz	9215 19	4029808561717



Weitere Infos



\* Keramik Lines

Ausführliche Farbvarianten siehe Seite 82/83.  
Darstellungen sind exemplarisch. Abweichungen stellen keinen Mangel dar.



Corso W+ 2.0  
Stahl Schwarz

# Corso W+ 2.0

A+

## Dein ORANIER – PLUS

- » Automatikregelung
- » Ausführung Stein mit Kombi-Abdeckplatte und eingelegten Seitenverkleidungen
- » ORANIER Snap-Lock-System
- » Speicherstein W+, ca. 85 kg
- » Massive Gusstür und Gussboden
- » Luftdurchströmter Griff
- » Feuerraumauskleidung mit weißem Feuerbeton
- » Serienmäßiger externer Verbrennungsluftanschluss

Der Anschlussstutzen ist im Lieferumfang nicht enthalten.

### Attraktive Wohnraumakzente

Ausgestattet mit dem Speicherstein W+ bietet der Corso W+ 2.0 das Plus an Wärme. Der schwere Schamottstein nimmt die Wärme während des Brennens auf und gibt sie auch noch Stunden, nachdem der Ofen erloschen ist, in den Raum ab. Langen Kuschel-Abenden steht nun nichts mehr im Wege.

### Dauerbrandofen ...

... mit Verbrennungsluftautomatik. Gluthaltung bis zu 12 Std. mit Braunkohlebriketts. Der Ofen kann über Nacht in Betrieb bleiben.



Corso W+ 2.0 Speckstein  
Korpus Stahl Schwarz

Corso W+ 2.0 Kalkstein Cream  
Korpus Stahl Schwarz

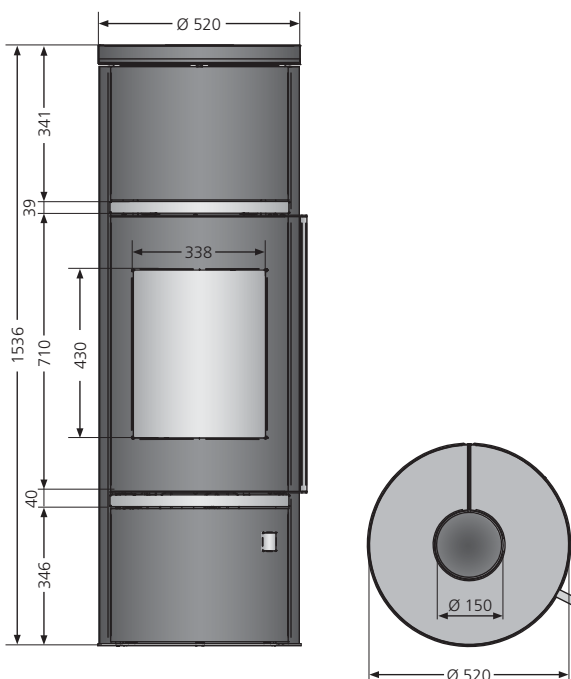
## Technische Angaben

<b>Energieeffizienzklasse</b>	A+	
<b>Anschlussmöglichkeit</b>	oben/hinten	
<b>Betrieb mit externer Luftzufuhr</b>	hinten/unten	
<b>Nennwärmeleistung</b>	kW	7,0
<b>Höhe/Breite/Tiefe</b>	mm	<sup>1)</sup> 1491, <sup>2)</sup> 1536/Ø 520/Ø 520
<b>Gewicht (inkl. Verpackung)</b>	kg	<sup>1)</sup> 271 / <sup>2)</sup> 309
<b>Gewicht Speicherstein W+</b>	kg	85
<b>Raumheizvermögen bis</b>	m <sup>3</sup>	144
<b>Wirkungsgrad</b>	%	> 80
<b>Länge Holzscheite</b>	cm	33
<b>Abgasmassenstrom</b>	g/s	7,0
<b>Abgastemperatur</b>	°C	260
<b>erforderlicher Förderdruck</b>	mbar	0,12

1) Stahl, 2) Stein

### Optionales Zubehör

Anschlussstutzen für Verbrennungsluftzufuhr	9200 69	4029807779991
Dreh-Tableau Schwarz Ø 510 mm (für Anschluss oben)	9214 73	4029808539433
Glas-Vorlegeplatte für runde Kaminöfen, groß	9216 67	4029808608603



Weitere Infos



Abdeckplatte  
Stahl Schwarz



Abdeckplatte  
Speckstein



Abdeckplatte  
Kalkstein Cream

Ausführliche Farbvarianten siehe Seite 82/83.

Darstellungen sind exemplarisch. Abweichungen stellen keinen Mangel dar.



Corso 2.0 Kalkstein Cream  
Korpus Stahl Schwarz

GRANIER





# Corso 2.0

A+

## Dein ORANIER – PLUS

- » Automatikregelung
- » Ausführung Stein mit Kombi-Abdeckplatte und eingelegten Seitenverkleidungen
- » ORANIER Snap-Lock-System
- » Massive Gusstür und Gussboden
- » Luftdurchströmter Griff
- » Feuerraumauskleidung mit weißem Feuerbeton
- » Serienmäßiger externer Verbrennungsluftanschluss

Der Anschlussstutzen ist im Lieferumfang nicht enthalten.

### Heizt die Träume bis zum Sonnenaufgang

Unsere Corso-Serie sorgt für intensive Kuscheldecken-Momente. Dank cleverer Verbrennungsluftautomatik macht sich unser Dauerbrandofen Corso 2.0 für eine Gluthaltung stark, die mit Braunkohlebriketts bis zu 12 Stunden anhält.

Wenn Sie sie brauchen, bleiben sie auch über Nacht in Betrieb. Ob klassisch schwarz oder mit Naturstein-Verkleidung: Das Design entscheiden Sie.



Corso 2.0 Speckstein  
Korpus Stahl Schwarz

Corso 2.0  
Stahl Schwarz

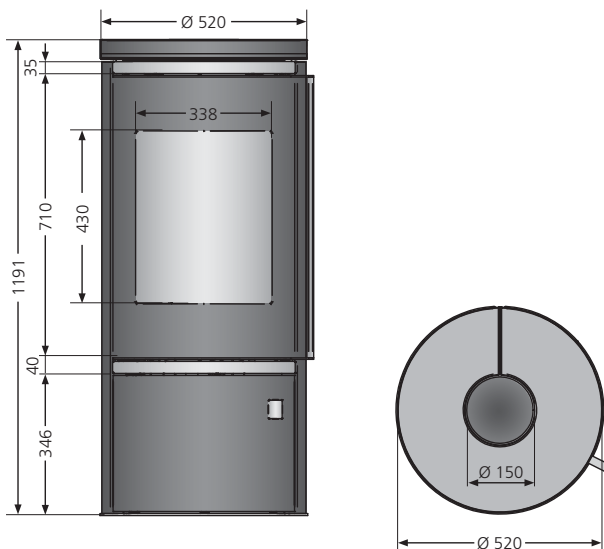
## Technische Angaben

<b>Energieeffizienzklasse</b>		A+
<b>Anschlussmöglichkeit</b>		oben / hinten
<b>Betrieb mit externer Luftzufuhr</b>		hinten / unten
<b>Nennwärmeleistung</b>	kW	7,0
<b>Raumheizvermögen bis</b>	m <sup>3</sup>	144
<b>Wirkungsgrad</b>	%	> 80
<b>Länge Holzscheite</b>	cm	33
<b>Abgasmassenstrom</b>	g/s	6,4
<b>Abgastemperatur</b>	°C	274
<b>erforderlicher Förderdruck</b>	mbar	0,12

1) Stahl, 2) Stein

### Optionales Zubehör

Anschlussstutzen für Verbrennungsluftzufuhr	9200 69	4029807779991
Dreh-Tableau Schwarz, Ø 510 mm (für Anschluss oben)	9214 73	4029808539433
Glas-Vorlegeplatte für runde Kaminöfen, groß	9216 67	4029808608603



Ausführliche Farbvarianten siehe Seite 82/83.

Darstellungen sind exemplarisch. Abweichungen stellen keinen Mangel dar.



Weitere Infos

### Dauerbrandofen ...

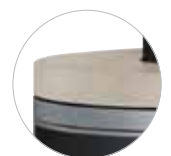
... mit Verbrennungsluftautomatik. Gluthaltung bis zu 12 Std. mit Braunkohlebriketts. Der Ofen kann über Nacht in Betrieb bleiben.



Abdeckplatte  
Stahl Schwarz



Abdeckplatte  
Speckstein



Abdeckplatte  
Kalkstein Cream



Arkona W+ 2.0  
Keramik Anthrazit  
gebürstet

# Arkona W+ 2.0



A+

## Dein ORANIER – PLUS

- » Speicherstein W+, ca. 85 kg
- » Luftdurchströmter Griff
- » Feuerraumauskleidung mit weißem Feuerbeton
- » ORANIER Snap-Lock-System
- » Massive Gusstür
- » Serienmäßiger externer Verbrennungsluftanschluss
- » Rohrbogen für Anschluss hinten

Der Anschlussstutzen ist im Lieferumfang nicht enthalten.

### Hält, was Wärme gibt

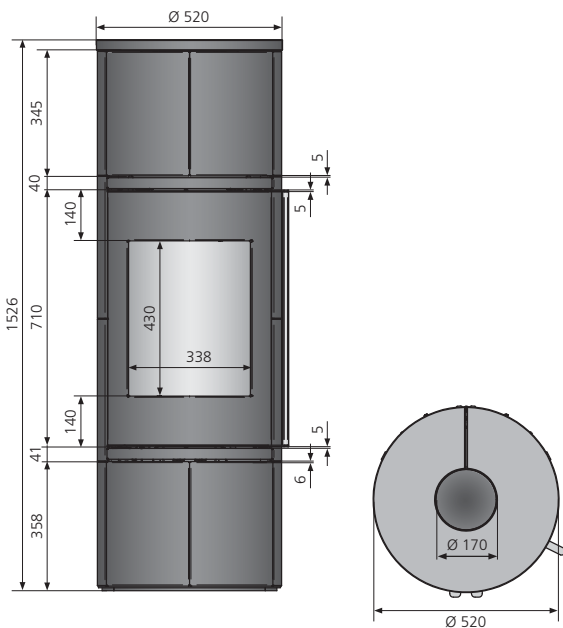
Elegant im runden Design und besonders warm in der Ausstattung. Unser Arkona W+ 2.0 sprüht vor Charme und glänzt mit angenehmen Extras wie dem hohen Panoramafenster oder dem schlanken Edelstahl-Stangen-griff. Spüren Sie schon, wie das Feuer knistert? Wenn es erloschen ist, können Sie die Wärme auch noch Stunden danach im Raum fühlen. Dafür sorgt der Speicherstein W+, im Inneren integriert und die massiven Verkleidungen aus Keramik und Speckstein. Fehlt nur noch Ihre Farbauswahl.



Arkona W+ 2.0  
Speckstein



Arkona W+ 2.0  
Keramik Kreideweiß gebürstet



## Technische Angaben

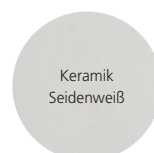
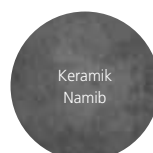
<b>Energieeffizienzklasse</b>		A+
<b>Anschlussmöglichkeit</b>		oben / hinten
<b>Betrieb mit externer Luftzufuhr</b>		hinten / unten
<b>Nennwärmeleistung</b>	kW	7,0
<b>Gewicht Speicherstein W+</b>	ca. kg	85
<b>Raumheizvermögen bis</b>	m <sup>3</sup>	144
<b>Wirkungsgrad</b>	%	> 80
<b>Länge Holzscheite</b>	cm	33
<b>Abgasmassenstrom</b>	g/s	6,1
<b>Abgastemperatur</b>	° C	257
<b>erforderlicher Förderdruck</b>	mbar	0,12

### Optionales Zubehör

Anschlussstutzen für Verbrennungsluftzufuhr	9200 69	4029807779991
Dreh-Tableau Schwarz, Ø 510 mm (für Anschluss oben)		
Arkona Keramik	9214 73	4029808539433
Glas-Vorlegeplatte für runde Kaminöfen, groß	9216 67	4029808608603



Weitere Infos



Ausführliche Farbvarianten siehe Seite 82/83.

Darstellungen sind exemplarisch. Abweichungen stellen keinen Mangel dar.



Pori 7 Speckstein  
Korpus Stahl Gussgrau

# Pori 7

A+

## Dein ORANIER – PLUS

- » Luftdurchströmter Griff
- » Tür Holzlegefach
- » Serienmäßiger externer Verbrennungsluftanschluss

Der Anschlussstutzen ist im Lieferumfang nicht enthalten.

### Lässt Raum zum Träumen

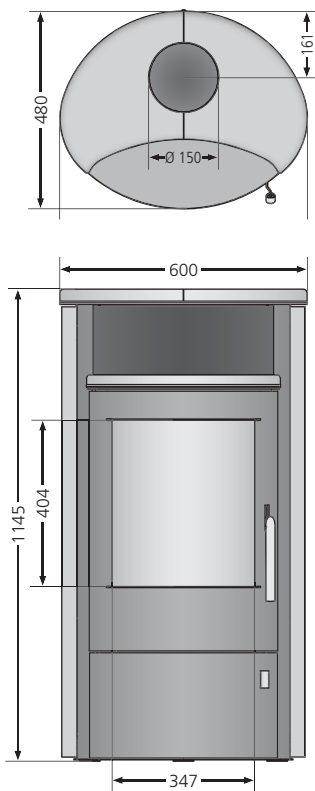
In unserer Pori-Serie stehen elliptische Formgebung und ausgiebige Wärmekapazität im perfekten Einklang. Die kompakte Bauweise erlaubt Ihnen, diese Kaminofenfamilie genau dort aufzustellen, wo sie am besten hin passt. Mit Stein- oder Keramikoptik, harmonisch fügt er sich ein und lässt genug Raum für Ihre Wohn-Träume. Mit wohligh warmen Flammenspiel sorgt er für die kuschelige Atmosphäre.



Pori 7 Sandstein  
Korpus Stahl Schwarz



Pori 7 Keramik Corretto  
Korpus Stahl Schwarz



## Technische Angaben

<b>Energieeffizienzklasse</b>		A+
<b>Anschlussmöglichkeit</b>		oben/hinten
<b>Betrieb mit externer Luftzufuhr</b>		hinten
<b>Nennwärmeleistung</b>	kW	6,5
<b>Gewicht (inkl. Verpackung)</b>	kg	<sup>1)</sup> 128/ <sup>2)</sup> 176
<b>Raumheizvermögen bis</b>	m <sup>3</sup>	131
<b>Wirkungsgrad</b>	%	> 80
<b>Länge Holzscheite</b>	cm	33
<b>Abgasmassenstrom</b>	g/s	7,2
<b>Abgastemperatur</b>	°C	254
<b>erforderlicher Förderdruck</b>	mbar	0,12

1) Stahl, 2) Stein/Keramik

### Optionales Zubehör

Anschlussstutzen für Verbrennungsluftzufuhr	9200 69	4029807779991
---	---------	---------------



Weitere Infos



Korpus in  
Stahl Schwarz



Speckstein



Sandstein



Keramik  
Corretto\*



Keramik  
Grappa\*



Keramik  
Freddo\*

\* Keramik glatt

Ausführliche Farbvarianten siehe Seite 82/83.

Darstellungen sind exemplarisch. Abweichungen stellen keinen Mangel dar.



Pori 5 Keramik Grappa  
Korpus Stahl Schwarz

# Pori 5

A+

## Dein ORANIER – PLUS

- » Luftdurchströmter Griff
- » Tür Holzlegefach
- » Serienmäßiger externer Verbrennungsluftanschluss

Der Anschlussstutzen ist im Lieferumfang nicht enthalten.

### Noch mehr Platz für Sie und Ihre Komfort-Oase

In unserer Pori-Serie stehen elliptische Formgebung und ausgiebige Wärmekapazität im perfekten Einklang.

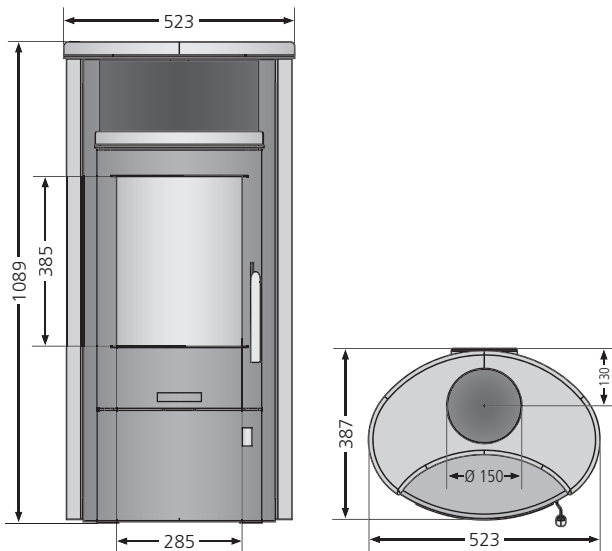
Die kompakte Bauweise erlaubt Ihnen, diese Kaminofenfamilie genau dort aufzustellen, wo sie am besten hin passt. Das praktische Holzlegefach gibt Ihnen Stauraum für die nächste Ladung Flammenvergnügen. Ästhetik und Leistungsvermögen, ob Stein- oder Keramikoptik, ob Luft- oder Aqua-Version, überlassen wir dabei ganz Ihren persönlichen Vorlieben.



Pori 5  
Stahl Schwarz



Pori 5 Speckstein  
Korpus Stahl Schwarz



## Technische Angaben

<b>Energieeffizienzklasse</b>		A+
<b>Anschlussmöglichkeit</b>		oben/hinten
<b>Betrieb mit externer Luftzufuhr</b>		hinten
<b>Nennwärmeleistung</b>	kW	5,0
<b>Raumheizvermögen bis</b>	m <sup>3</sup>	88
<b>Wirkungsgrad</b>	%	> 80
<b>Länge Holzscheite</b>	cm	25
<b>Abgasmassenstrom</b>	g/s	5,8
<b>Abgastemperatur</b>	°C	259
<b>erforderlicher Förderdruck</b>	mbar	0,12

1) Stahl, 2) Stein/Keramik

### Optionales Zubehör

Anschlussstutzen für Verbrennungsluftzufuhr	9200 69	4029807779991
---	---------	---------------



Weitere Infos



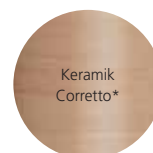
Korpus in  
Stahl Schwarz



Speckstein



Sandstein



Keramik  
Corretto\*



Keramik  
Grappa\*



Keramik  
Freddo\*

\* Keramik glatt

Ausführliche Farbvarianten siehe Seite 82/83.

Darstellungen sind exemplarisch. Abweichungen stellen keinen Mangel dar.



Polar Neo Aqua  
Stahl Schwarz  
(Gusstür für Holzlegefach  
ist optional erhältlich)



# Polar Neo Aqua



A+

## Dein ORANIER – PLUS

- » Automatikregelung
- » ORANIER Snap-Lock-System
- » Höhenverstellbare FüÙe
- » Feuerraumauskleidung aus weiÙem Feuerbeton mit Max.-Load-Beschriftung
- » Anschluss für externe Luftzufuhr
- » Massive Gusstür/Gussboden
- » Extra große Ascheschublade
- » Thermische Ablaufsicherung TAS

Der Anschlussstutzen ist im Lieferumfang nicht enthalten.

### Hilft beim Kosten senken

Den Polar Neo gibt es auch in der Aqua Ausführung. So kann man die Brauchwasser-Erwärmung sinnvoll unterstützen und damit Energie und Kosten sparen. Dabei macht er auch vom Design eine richtig gute Figur. In vielen Farbvarianten ist für jeden Geschmack das Richtige dabei.



Polar Neo Aqua  
Keramik Namib Korpus Stahl Schwarz  
(Gusstür für Holzlege ist optional erhältlich)



Polar Neo Aqua  
Speckstein Korpus Stahl Schwarz  
(Gusstür für Holzlege ist optional erhältlich)

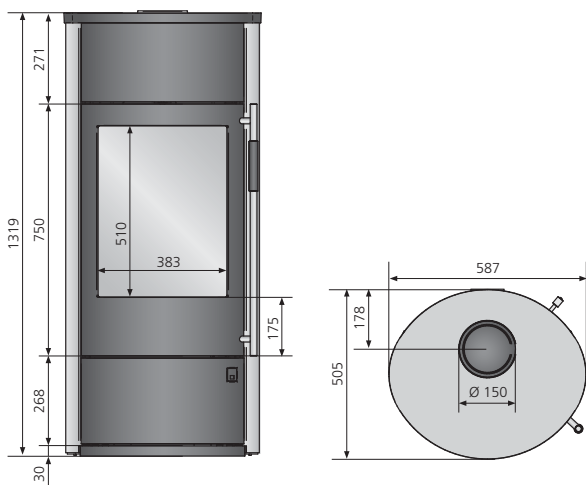
## Technische Angaben

<b>Energieeffizienzklasse</b>		A+
<b>Anschlussmöglichkeit</b>		oben
<b>Betrieb mit externer Luftzufuhr</b>		hinten/unten
<b>Nennwärmeleistung</b>	kW	10,0
<b>Wasserseitige Leistung</b>	kW	6,0
<b>Raumheizvermögen bis</b>	m³	200
<b>Wirkungsgrad</b>	%	> 80
<b>Länge Holzscheite</b>	cm	35
<b>Abgasmassenstrom</b>	g/s	8,1
<b>Abgastemperatur</b>	°C	270
<b>erforderlicher Förderdruck</b>	mbar	0,13

Zubehör für wasserführende Kaminöfen auf Seite 74. 1) Stahl, 2) Stein/Keramik

### Optionales Zubehör

Anschlussstutzen für Verbrennungsluftzufuhr	9200 69	4029807779991
Speicherladestation AquaLoad	9206 98	4029808403437
Teleskopabdeckung Aqua Cover Schwarz	9214 91	4029808543416
Gusstür Holzlegefach Schwarz Polar Neo Aqua	9217 26	4029808637177
Glas-Vorlegeplatte 1052,2 x 500 mm (Beschreibung siehe Seite 81)	9215 64	4029808576025



Weitere Infos



Korpus in  
Stahl Schwarz



Speckstein



Sandstein



Keramik  
Namib\*



Keramik  
Seidenweiß\*



Keramik  
Paprikarot\*



Keramik  
Grappa\*

\* Keramik Lines

Ausführliche Farbvarianten siehe Seite 82/83.  
Darstellungen sind exemplarisch. Abweichungen stellen keinen Mangel dar.



Pori Aqua Speckstein  
Korpus Stahl Schwarz

# Pori Aqua



A+

## Dein ORANIER – PLUS

- » Anheizklappe
- » Thermische Ablaufsicherung TAS
- » Luftdurchströmter Griff
- » Tür Holzlegefach
- » Serienmäßiger externer Verbrennungsluftanschluss

Der Anschlussstutzen ist im Lieferumfang nicht enthalten.

### Wenn Sparen gut aussieht

Mit dem Pori Aqua unterstützen Sie Ihre Heizung ganz einfach bei der Brauchwasser-Erwärmung und sparen damit Energie und Kosten. Da er kompakt in der Form und elegant im Design gestaltet ist, fügt er sich harmonisch in Ihren Wohnraum ein. Schön und nützlich, die perfekte Kaminofen-Kombination.



Pori Aqua Sandstein  
Kofpus Stahl Schwarz



Pori Aqua  
Stahl Schwarz

## Technische Angaben

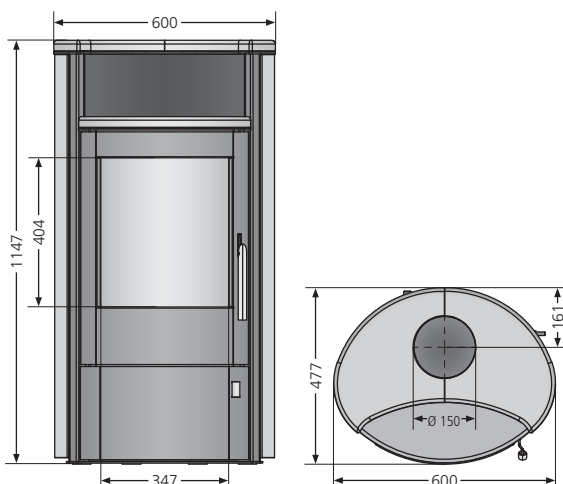
<b>Energieeffizienzklasse</b>		A+
<b>Anschlussmöglichkeit</b>		oben / hinten
<b>Betrieb mit externer Luftzufuhr</b>		hinten / unten
<b>Nennwärmeleistung</b>	kW	10,0
<b>Wasserseitige Leistung</b>	kW	5,0
<b>Raumheizvermögen bis</b>	m <sup>3</sup>	200
<b>Wirkungsgrad</b>	%	> 80
<b>Länge Holzscheite</b>	cm	33
<b>Abgasmassenstrom</b>	g/s	8,8
<b>Abgastemperatur</b>	°C	270
<b>erforderlicher Förderdruck</b>	mbar	0,12

Zubehör für wasserführende Kaminöfen auf Seite 74. 1) Stahl, 2) Stein

### Optionales Zubehör

Anschlussstutzen für Verbrennungsluftzufuhr	9200 69	4029807779991
Teleskopabdeckung AquaCover Stahl Schwarz	9214 91	4029808543416
Speicherladestation AquaLoad	9206 98	4029808403437

Glasbodenplatte verfügbar bei Wasseranschluss rückseitig waagrecht (siehe Seite 80)



Ausführliche Farbvarianten siehe Seite 82/83.  
Darstellungen sind exemplarisch. Abweichungen stellen keinen Mangel dar.



Weitere Infos



Kofpus in  
Stahl Schwarz



Speckstein



Sandstein

# Zubehör

## wasserführende Kaminöfen



ohne Abdeckung

### + Speicherladestation AquaLoad

Speicherladestation mit Wilo Yonos Para RS 25-6 Hocheffizienzpumpe. Thermoventil zur Rücklaufanhebung auf 55 °C eingestellt, zur Vermeidung von Taupunktunterschreitung, Thermometer für Vorlauf- und Rücklauf-temperatur, spezielle Isolierschalen für optimale Wärmedämmung, stabile Wandhalterung.



### + Fernthermuranzeige

Digitales Thermometer zur Überwachung der Rücklauf-temperatur, um ein Überheizen des Energiespeichers zu vermeiden.

### + Differenzregler AquaControl III



AquaControl III,  
Maße: 110 x 172 x 46 mm

Temperaturdifferenzregler mit zwei drehzahl-geregelten Relaisausgängen und vier Fühlereingängen, zur Ansteuerung der Pumpe nach Erreichen der notwendigen Betriebstemperatur im Heiz-einsatz und zum Ansteuern des Drei-Wege-Integrationsventils. Bedienung über drei Tasten, LCD Grafikanzeige, vier vorprogrammierte Grundschemen, Wandmontage, inkl. 4 Fühlern.

### + AquaCover Teleskopabdeckung



Wird der Kaminofen nach hinten ange-schlossen, kann die Verrohrung durch die Teleskopabdeckung verborgen werden. Das abgerundete Profil passt sich dabei der Kaminofenrückwand an. Der variierende Wandabstand kann durch das Teleskopblech ausgeglichen werden.



### + Drei-Wege-Integrationsventil

für bestehende Heizungsanlagen. Besonders temperaturbeständiges Drei-Wege-Ventil zur Einbin-dung von wasserführenden Kaminöfen und Energie-speicher in die konventionelle Heizungsanlage.

Zubehör wasserführende Kaminöfen	Best.-Nr.	EAN-Code
Speicherladestation AquaLoad	9206 98	4029808403437
Differenzregler AquaControl III	9213 22	4029808492639
Fernthermuranzeige für Energiespeicher	9207 69	4029808437784
Drei-Wege-Integrationsventil hochtemperaturbeständig	9207 70	4029808437791
Teleskopabdeckung AquaCover Stahl Schwarz zu Pori Aqua	9214 32	4029808525320
Teleskopabdeckung AquaCover Stahl Schwarz zu Polar Neo Aqua	9214 91	4029808543416



## *Holzverbrauch und Einsparpotential*

### bei fossilen Brennstoffen

Abhängigkeiten von täglicher Heizdauer, Holzverbrauch und Einsparpotential fossiler Brennstoffe.

**Erklärung:** Ein wasserführender Kaminofen mit einer Gesamtleistung von 9 kW und einem Wirkungsgrad von 80 % wird täglich mehrere Stunden betrieben. Ein entsprechender Wärmebedarf besteht auch in der Übergangszeit. Das Einsparpotential für Heizöl oder Erdgas bezieht sich auf einen Öl-/Gas-Niedertemperaturkessel mit einem Wirkungsgrad von 93 %.

Tägliche Heizzeit bei 9 kW Leistung [Stunden]	Jährlicher Holzverbrauch (225 Tage) [Raummeter Buche]	Einsparung Heizöl [Liter]	Einsparung Erdgas [m <sup>3</sup> ]
1	1,2	215	208
2	2,4	429	417
3	3,6	644	625
4	4,8	859	834
5	6	1073	1042
6	7,2	1288	1251
7	8,4	1502	1459
8	9,6	1717	1667
9	10,8	1932	1876
10	12	2146	2084
11	13,2	2361	2293
12	14,4	2576	2501
13	15,6	2790	2710
14	16,8	3005	2918
15	18	3219	3127
16	19,2	3434	3335
17	20,4	3649	3543
18	21,6	3863	3752

# Rauchrohr-Zubehör Kaminöfen



Rosette Stahl Gussgrau  
Rosette Schwarz

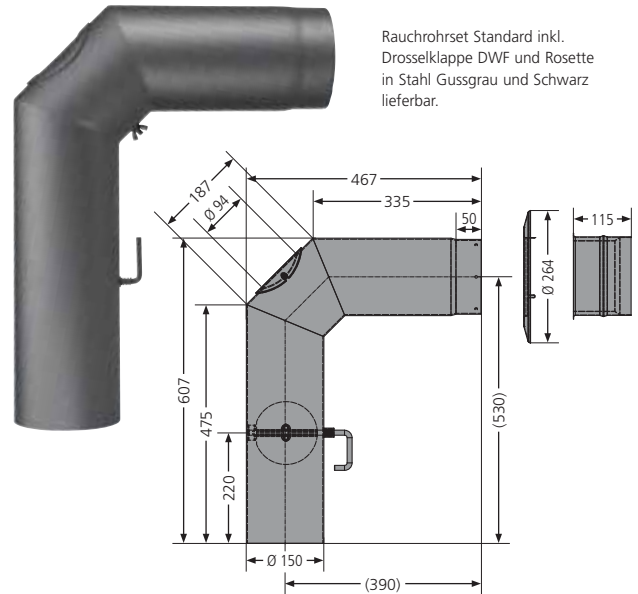
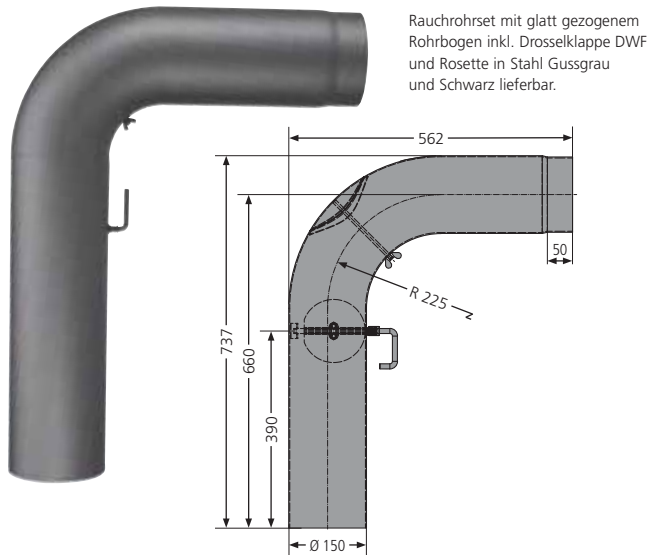


Rosette mit Klemmschelle für Anschluss Flexrohr

Rauchrohr-Zubehör Kaminöfen	Abmessungen	Best.-Nr.	EAN-Code
Rauchrohr mit Drosselklappe, Schwarz	Länge = 250 mm	9202 36	4029807771322
Rauchrohr mit Drosselklappe, Gussgrau	Länge = 250 mm	9202 37	4029807771339
Rauchrohr, Schwarz	Länge = 150 mm	9202 72	4029807780683
Rauchrohr, Gussgrau	Länge = 150 mm	9202 73	4029807780690
Rauchrohr, Schwarz	Länge = 250 mm	9202 40	4029807771360
Rauchrohr, Gussgrau	Länge = 250 mm	9202 41	4029807771377
Rauchrohr, Schwarz	Länge = 500 mm	9202 44	4029807771407
Rauchrohr, Gussgrau	Länge = 500 mm	9202 45	4029807771414
Rauchrohr, Schwarz	Länge = 1000 mm	9202 48	4029807771445
Rauchrohr, Gussgrau	Länge = 1000 mm	9202 49	4029807771452
Doppelwandfutter		9202 52	4029807771483
Anschlussstutzen für externe Verbrennungsluftzufuhr		9200 69	4029807779991
Rosette, Schwarz	Breite = 50 mm	9202 56	4029807771520
Rosette, Gussgrau	Breite = 50 mm	9202 57	4029807771537
Rohrbogen, Schwarz	0° – 90° verstellbar	9202 64	4029807771605
Rohrbogen, Gussgrau	0° – 90° verstellbar	9202 65	4029807771612
Rohrbogen, Schwarz	45°	9204 93	4029808438200
Rohrbogen, Gussgrau	45°	9204 94	4029808438217
Rohrbogen, Schwarz	90°	9204 95	4029808438224
Rohrbogen, Gussgrau	90°	9204 96	4029808403307
Durchführung Wand (externe Luftzufuhr mit Absperrklappe)		9213 01	4029808478527
Durchführung Kamin (externe Luftzufuhr mit Absperrklappe)		9213 02	4029808478534
Alu-Flexrohr Schwarz	60 - 150 cm	9213 03	4029808478541
Alu-Flexrohr Grau	60 - 150 cm	9213 04	4029808478558
Rosette mit Klemmschellen Schwarz		9213 05	4029808478565
Rosette mit Klemmschellen Grau		9213 06	4029808478572

Doppelwandige Rohrsysteme auf Anfrage!

# Unsere *Rohrsets & Zubehör*



Rohrsets	Durchmesser	Best.-Nr.	EAN-Code
Rohrset** Standard, Schwarz	150 mm	9200 92	4029807549969
Rohrset** Standard, Gussgrau	150 mm	9200 93	4029807580078
Rohrset** gezogen, Schwarz	150 mm	9200 94	4029807549952
Rohrset** gezogen, Gussgrau	150 mm	9200 95	4029807648846

\*\*inkl. Drosselklappe, DWF u. Rosette. Doppelwandige Rohrsysteme auf Anfrage!



## ORANIER Handschuh

Wo geheizt wird, fliegen Funken – ob beim Grillen oder beim Kaminofen. Der ORANIER Handschuh aus schwarzem Wildleder mit weichem Innenfutter ist für Links- und Rechtshänder geeignet und schützt Hand und Unterarm zuverlässig vor heißen Flammen, beispielsweise beim Nachlegen von Kaminholz oder von Grillkohle.

Zubehör	Best.-Nr.	EAN-Code
ORANIER Handschuh	9215 57	4029808575561



## Dreh-Tableau mit Arretierung

Machen Sie Ihr Kaminofenfeuer beweglich! Das Dreh-Tableau für alle runden ORANIER Kaminöfen (Anschluss oben! Nicht für wassergeführte Geräte bzw. Geräte mit Anschluss einer externen Verbrennungsluft-Zuleitung geeignet). Mit Fußtritt für Arretierung sowie Drehstutzen für das Ofenrohr. Erhältlich in 2 Größen und 2 Farben. Ein drehbarer Ofenrohr-Anschluss ist im Lieferumfang enthalten.

Zubehör	Best.-Nr.	EAN-Code
Dreh-Tableau Schwarz, ø 460 mm	9214 72	4029808539426
Dreh-Tableau Gussgrau, ø 460 mm (Arkona Mineralputz)	9215 03	4029808545991
Dreh-Tableau Schwarz, ø 510 mm (Arkona Keramik, Arena W+, Arena, Corso)	9214 73	4029808539433
Dreh-Tableau Gussgrau, ø 510 mm	9215 04	4029808546004

# Rauchrohr-Zubehör Pelletöfen

## Pelletrohre Oranier

Für höchste Kratzfestigkeit werden unsere Pelletrohre an der Außen- und Innenseite emailliert. Diese glasähnliche Oberfläche verhindert das Anhaften von Schmutzpartikeln und sorgt für erhöhte Sauberkeit und einfache Pflege. Aufgrund der klassischen Steckverbindung mit Dichtung entsteht eine glatte, übergangsfreie Optik.



Pellet-Anschlussrohre



Doppelwandfutter



Pellet-Rosette



Pellet-Bogen 90°



Pellet-Bogen 45°



Pellet-Kapselknie



Pellet-Schornsteinanschluss



Dichtungsring



Pellet-Ofenanschluss

### Rauchrohr-Zubehör Pelletöfen

			Best.-Nr.	EAN-Code
Pellet-Rohr mit Revisionsöffnung Schwarz emailliert	Ø 80 mm	Länge = 250 mm	9216 25	4029808606920
Pellet-Rohr Schwarz emailliert	Ø 80 mm	Länge = 250 mm	9216 26	4029808606937
Pellet-Rohr Schwarz emailliert	Ø 80 mm	Länge = 500 mm	9216 27	4029808606944
Pellet-Rohr Schwarz emailliert	Ø 80 mm	Länge = 750 mm	9216 28	4029808606951
Pellet-Rohr Schwarz emailliert	Ø 80 mm	Länge = 1000 mm	9216 29	4029808606968
Pellet-Bogen Schwarz emailliert	Ø 80 mm	45°	9216 30	4029808606975
Pellet-Bogen Schwarz emailliert	Ø 80 mm	90°	9216 31	4029808606982
Pellet-Rosette Schwarz emailliert	Ø 80 mm		9216 32	4029808606999
Doppelwandfutter	Ø 80 mm		9216 33	4029808607002
Dichtungsring	Ø 80 mm		9216 34	4029808607019
Pellet-Ofenanschluss Schwarz emailliert	Ø 80 mm		9216 35	4029808607026
Pellet-Schornsteinanschluss Schwarz emailliert	Ø 80 mm		9216 36	4029808607033
Pellet-Kapselknie Schwarz emailliert	Ø 80 mm		9216 37	4029808607040
Rohrset (1x250 mm Rohr, 1x 500 mm Rohr, 1x 90° Bogen mit Tür, 1 x T-Stück, 1x Rosette)	Ø 80 mm		9216 78	4029808614130



## Der Umwelt zuliebe: die 2. Stufe der BImSchV

Mit dem 01.01.2015 trat die vom Gesetzgeber geregelte 2. Stufe der BImSchV in Kraft. Diese fordert die Einhaltung verschärfter Grenzwerte bei neu gebauten Holzfeuerstätten. Sie erfüllt alle spezifischen Normen (z. B. Ö-Norm, LRV Schweiz und spezifische Städtennormen), da damit alle geforderten Grenzwerte erfüllt werden.

Aber auch bestehende Einzelraumfeuerungsanlagen müssen in Abhängigkeit von Alter und Qualität des Heizeinsatzes nachgerüstet oder ausgetauscht werden.

Ersetzt ein moderner Kaminofen eine veraltete Feuerstätte, lassen sich Feinstaub und andere Schadstoffe um bis zu 85 % reduzieren!

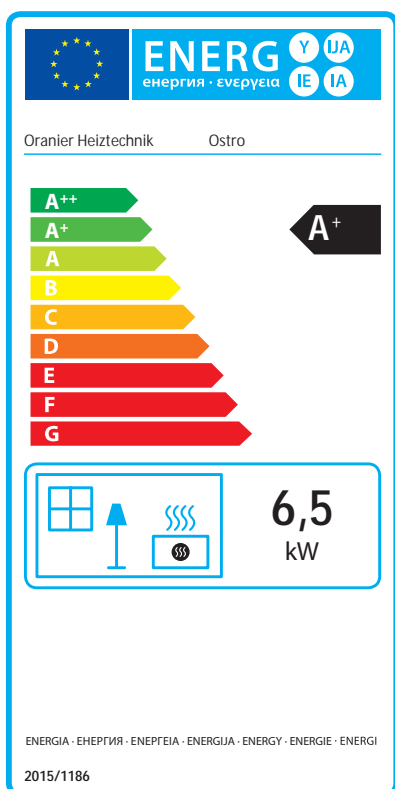
Hinzu kommt, dass die Verbrennung von Holz keine zusätzlichen Treibhausgase produziert, da nur so viel Kohlendioxid freigesetzt wird, wie der Baum während seines Wachstums aufgenommen hat. Die neuen Geräte sind deutlich sparsamer, effizienter und emissionsärmer als ihre Vorgänger.

Zeitpunkt der Typenprüfung (laut Typenschild)	Zeitpunkt der Nachrüstung bzw. Außerbetriebnahme
Vor dem 01.01.1975 oder Jahr der Typenprüfung nicht mehr feststellbar	31.12.2014
01.01.1975 bis zum 31.12.1984	31.12.2017
01.01.1985 bis zum 31.12.1994	31.12.2020
<b>01.01.1995 bis zum 22.03.2010</b>	<b>31.12.2024</b>

## Ökodesign ✓ – Richtlinie

Seit dem 01. Januar 2022 dürfen nur noch Feuerstätten innerhalb der EU in Betrieb genommen werden, die der Ökodesign-Richtlinie (EU-Verordnung 2015/1185) entsprechen.

All unsere aktuellen Produkte (Kamin- und Pelletöfen) erfüllen diese Richtlinie.



## Energieeffizienzlabel regeln nun auch die Wärmewirtschaft

Ab dem 01.01.2018 müssen laut Gesetzgeber Einzelraumheizgeräte mit einem Energieeffizienzlabel ausgestattet werden.

Das Label enthält verschiedene Informationen und unterstützt dich, sich für Produkte mit hoher Energieeffizienz zu entscheiden. Feuerstätten mit einer Energieklassifizierung A+ besitzen einen hohen Wirkungsgrad und somit niedrige Betriebskosten.

Der Verbraucher bekommt mit dem Energieeffizienzlabel übersichtlich alle wesentlichen Produkteigenschaften und somit eine objektive Vergleichsübersicht.

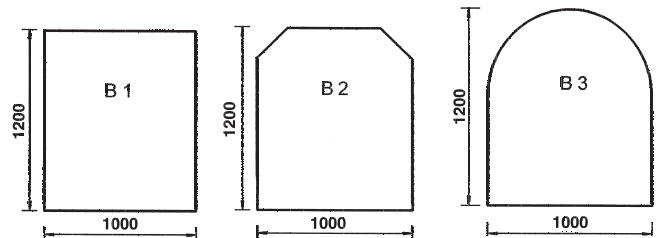
# Bodenplatten aus Glas



Bodenplatte B3



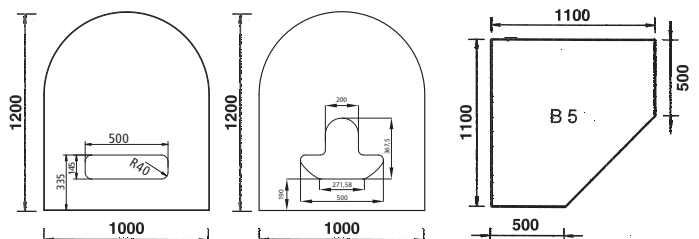
Dichtlippe



B1 Glas 6 mm stark

B2 Glas 6 mm stark

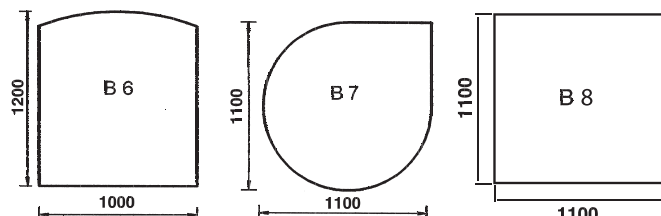
B3 Glas 6 mm stark



B3 Glas 6 mm stark  
mit Ausschnitt

B3 Glas 6 mm stark  
für Anschluss unten

B5 Glas 6 mm stark



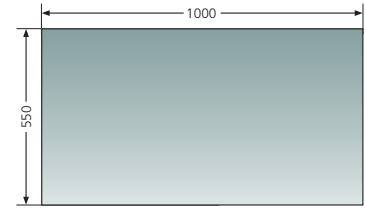
B6 Glas 6 mm stark

B7 Glas 6 mm stark

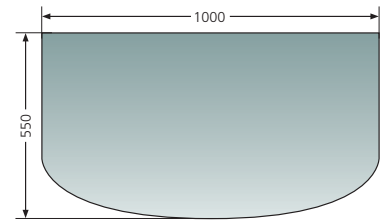
B8 Glas 6 mm stark

Bodenplatten aus Glas klar	Abmessungen	Best.-Nr.	EAN-Code
Rechteck B1, Glas 6 mm	1000 x 1200 mm	9201 60	4029807549983
Trapez B2, Glas 6 mm	1000 x 1200 mm	9201 61	4029807549570
Rundbogen B3, Glas 6 mm	1000 x 1200 mm	9201 62	4029807549594
Rundbogen B3, Glas 6 mm mit Ausschnitt	1000 x 1200 mm	9201 99	4029808478886
Rundbogen B3, Glas 6 mm f. Anschl. unten	1000 x 1200 mm	9214 05	4029808524286
Eckmodell B5, Glas 6 mm	1100 x 1100 mm	9201 64	4029807549617
Bogen B6, Glas 6 mm	1000 x 1200 mm	9201 65	4029807549624
Tropfen B7, Glas 6 mm	Ø 1100 mm	9201 66	4029807549631
Quadrat B8, Glas 6 mm	1100 x 1100 mm	9201 67	4029807551054
Dichtlippe, ausreichend für jede Glasplatte		9201 58	4029807799494

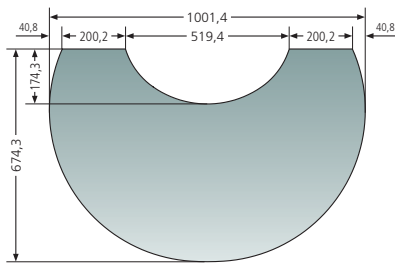
# Vorlegeplatten aus Glas



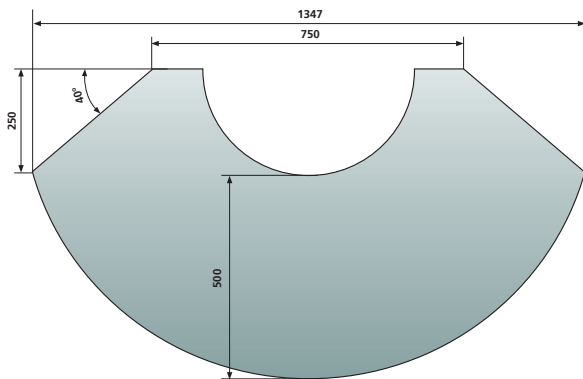
Rechteck  
1000 x 550 mm



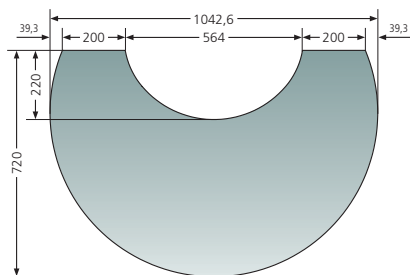
Rundbogen  
1000 x 550 mm



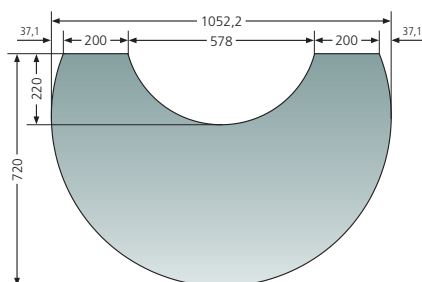
Glas-Vorlegeplatte für Polar Neo 4  
1001,4 x 500 mm



Glas-Vorlegeplatte für runde Kaminöfen, groß  
1347 x 500 mm



Glas-Vorlegeplatte für Polar Neo 6, Polar Neo Bakery und Vantage W+  
1042,6 x 500 mm



Glas-Vorlegeplatte für Polar Neo 8, Polar Neo W+, Polar Neo Aqua  
1052,2 x 500 mm

## Vorlegeplatten aus Glas

Vorlegeplatten aus Glas	Abmessungen	Best.-Nr.	EAN-Code
Rechteck	1000 x 550 mm	9215 60	4029808575981
Rundbogen	1000 x 550 mm	9215 61	4029808575998
Glas-Vorlegeplatte zu Polar Neo 4	1001,4 x 500 mm	9215 62	4029808576001
Glas-Vorlegeplatte zu Polar Neo 6/ Bakery und Vantage W+	1042,6 x 500 mm	9215 63	4029808576018
Glas-Vorlegeplatte zu Polar Neo 8/W+/Aqua	1052,2 x 500 mm	9215 64	4029808576025
Glas-Vorlegeplatte für runde Kaminöfen, groß	1347 x 500 mm	9216 67	4029808608603

# Bringt *Farbe* ins *Spiel*.

Die Krönung in der liebsten Farbe. Mit der Abdeckplatte und Verkleidung ganz nach Ihrem Geschmack schenken Sie Ihrem Ofen Ihre ganz persönliche Note. So individuell wie Sie, so facettenreich ist unsere Farbvielfalt. Ob behaglicher Naturstein oder glänzende Keramik. Welches Unikat passt am besten zu Ihrem Wohlfühlambiente?

## Keramikfarben glatt



*Namib glatt*



*Corretto glatt*



*Grappa glatt*

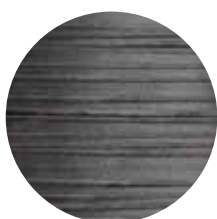


*Freddo glatt*



*Seidenweiß glatt*

## Keramikfarben Lines



*Namib Lines*



*Seidenweiß Lines*



*Grappa Lines*



*Paprikarot Lines*

## Keramik gebürstet



*Kreideweiß gebürstet*



*Anthrazit gebürstet*

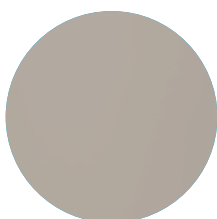
## Stahl-Pulverbeschichtung



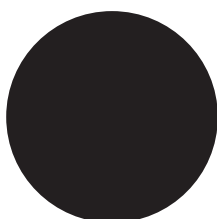
*Bordeauxrot  
Stahl lasiert*



*Seidenweiß  
Stahl lasiert*



*Taupe  
Stahl lasiert*



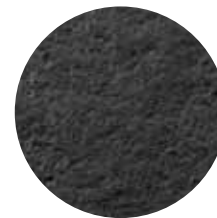
*Schwarz  
Stahl lasiert*

## Sintered Stone

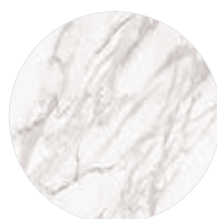
Dieser "Engineered Stone" ist ein moderner Verbundwerkstoff aus Steinmaterial und Harz. Er ist extrem kratzfest, hygienisch und UV-beständig. Es werden nur 100 % natürliche Bestandteile verwendet, und die Oberfläche ist einfach und problemlos zu reinigen.



*Sintered Stone  
Korten*



*Sintered Stone  
Schiefer*



*Sintered Stone  
Marmorweiß*

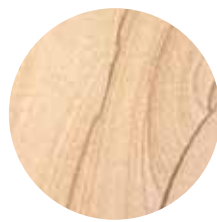


*Sintered Stone  
Seidenweiß*

# *Einzigartig:* Natursteine – echte Unikate



*Speckstein*



*Sandstein*



*Kalkstein Cream*

Steine sind ein Naturprodukt, geschaffen vor Millionen von Jahren. Sie sind aus mehreren, in Gefüge, Härte und Farbe unterschiedlichen Stoffen, zusammengesetzt. Somit ist jedes Steinmuster ein Unikat und in seiner Form so einzigartig wie die Natur selbst. Farbunterschiede, Trübungen, Poren, Adern und Schatten sind wesentliche Merkmale, die jeden Steinsatz zum Solitär machen.

Durch die unterschiedliche Dichte und der damit verbundenen differierenden Härte lässt sich die Oberfläche eines Steins auch unterschiedlich behandeln. So wirkt die Oberfläche bei härterem Stein glänzend, bei weicherem Stein dagegen eher matt, weil sich hier kleinste Sandkörner lösen.

Ob Speckstein, Kalkstein oder Sandstein – die zur Verkleidung von ORANIER Kaminöfen verwendeten Natursteine werden in unterschiedlichen Steinbrüchen abgebaut. Überall hat hier die Natur dafür gesorgt, dass kein Stein dem anderen gleicht. Jede Abweichung stellt daher einen Wert an sich dar und unterstreicht so erst auch die besondere Note jedes einzelnen Ofens.

**Eine Übernahme der Gewähr unsererseits bezüglich identischer Farben und Maserung der Steine zu den abgebildeten und gezeigten Modellen ist ausgeschlossen.**

- » Jede Verkleidung ist ein Unikat
- » Hochwertige Verarbeitung durch Mehrfach-Wischtechnik in Handarbeit
- » Höhere Speicherfähigkeit durch einen maximalen Anteil von Schamotte



# ORANIER

## Mehr Service für Sie

Bei ORANIER steht Qualität und Service im Vordergrund, sollte es dennoch einmal zu einer Störung bei einem Gerät kommen, so soll dem Anwender schnell geholfen werden.

*Hier geht es zur Kundendiensteingabe:*



**Win – win Situation für alle:** Wir kommunizieren auf direktem Weg mit dem Kunden, Sie sparen Zeit und bürokratischen Aufwand. Nur wenn sich das Gerät noch bei Ihnen im Laden befindet, ist hier Ihre Mithilfe gefragt.

**Unser Motto ist:** Wer das Portal nutzt, kommt schneller ans Ziel. Wir bearbeiten die hier gemeldeten Fälle mit höchster Priorität und können damit die Wartezeit für die Bearbeitung wesentlich verkürzen.

*Brauchen Sie ein Ersatzteil?  
Dann finden Sie es hier:*



- » Anhand von Explosionszeichnungen schnell und einfach die passenden Ersatzteile finden, in den Warenkorb legen und online bestellen.\*
- » Kennen Sie die Artikelnummer Ihres Ersatzteiles?  
Dann diese bei Quickorder oben rechts im Menü eingeben und gleich zur Bestellung\* übergehen!
- » Sie kennen die Typenbezeichnung Ihres Gerätes nicht?  
Über die Easyfinder-Funktion finden Sie auch ohne Typenschild-Angabe Ihr benötigtes Ersatzteil.
- » Sendungsverfolgung der Ersatzteilbestellung durch Tracking-Funktion.
- » Schnelle Antwort auf häufig gestellte Fragen im Bereich FAQ.

Registrieren Sie sich im Händler-Login und bestellen Sie ganz einfach zu Ihren gewohnten Einkaufskonditionen. Ab sofort können Sie 24 Stunden an 7 Tagen in der Woche alle Servicefragen rund um Kaminöfen, Pelletöfen und Gasheizautomaten und JUSTUS-Grillgeräte lösen.

\* Nur für Bestellungen aus Deutschland und Österreich.

*Bleiben Sie mit  
uns in Kontakt!*



## Wollen Sie regelmäßig von uns hören?

Dann folgen Sie uns auf Instagram, Facebook oder TikTok. So bleiben wir in Kontakt. Auf Youtube finden Sie Produktinformation, Tutorials und Tipps&Tricks. Schauen Sie auch hier regelmäßig vorbei oder werden Sie gleich Abonnent.

Wenn es Ihnen gefällt, teilen Sie unseren Content gern mit Ihren Followern. Wir freuen uns auch immer über ein Like.







# Allgemeine Geschäftsbedingungen der ORANIER Heiztechnik GmbH und der ORANIER Küchentechnik GmbH

## 1. Allgemeines

Für Verkauf, Lieferung und Zahlung gelten nur die nachstehenden Bedingungen, soweit nichts anderes schriftlich vereinbart wird. Die nachfolgenden allgemeinen Bedingungen gelten für die gesamte Geschäftsverbindung mit dem Käufer, auch wenn bei späteren Geschäften nicht mehr auf sie Bezug genommen wird. Sie gelten auch, wenn der Käufer in seinem Auftrag oder in einem Bestätigungsschreiben auf andere Bedingungen hinweist, es sei denn wir hätten diese ausdrücklich schriftlich zugestimmt. Abweichenden Einkaufsbedingungen des Käufers wird hiermit ausdrücklich widersprochen. Entgegenstellende Einkaufsbedingungen des Käufers verpflichten uns auch dann nicht, wenn sie bei Vertragsschluss nicht noch einmal ausdrücklich zurückgewiesen werden. Spätestens mit der Annahme unserer Ware gelten unsere Bedingungen als anerkannt. Für das Inland (Zollinland) gekaufte Waren dürfen nicht exportiert und für das Ausland gekaufte Waren nicht im Inland verwendet werden.

## 2. Angebot und Auftrag

- a) Gewichts- und Maßangaben in Angeboten, Musterbüchern und sonstigen Drucksachen sind unverbindlich. Angebote sind stets freibleibend. Aufträge gelten erst dann als angenommen, wenn sie von uns bestätigt worden sind, gleichgültig ob sie uns unmittelbar oder durch einen Vertreter erteilt wurden. Auftragsbestätigungen sind auch dann verbindlich, wenn sie ohne Unterzeichnung übersandt werden.
- b) Die Berechnung erfolgt in allen Fällen zu unserem am Tage der Lieferung gültigen Preisen, Rabatten und Bedingungen.
- c) An Kostenvorschlägen, Entwürfen, Zeichnungen usw. behalten wir uns Eigentum und Urheberrecht vor. Solche Unterlagen dürfen ohne unsere schriftliche Genehmigung Dritten nicht zugänglich gemacht werden.

## 3. Lieferungs- und Abnahmepflicht

- a) Die richtige und rechtzeitige Selbstbelieferung ist stets vorbehalten. Unsere Lieferzeitangaben sind annähernd und unverbindlich. Die Lieferfristen beginnen, sobald alle Ausführungs Einzelheiten geklärt sind. Lieferfrist ist der Tag des Versandes. Verzögert sich der Versand ohne unser Verschulden, gilt der Tag der Bereitstellung als Lieferfrist. Auch bei Terminvereinbarung geraten wir nach schriftliche Mahnung in Verzug. Teillieferungen sind zulässig. Die Überschreitung der Lieferzeit berechtigt den Käufer erst nach erfolglosem Ablauf einer uns gesetzten angemessenen Nachfrist zur Erhebung von Schadensersatzansprüchen. Diese sind begrenzt auf 0,5% für jede volle Woche der Verspätung, insgesamt aber höchstens 5% vom Wert desjenigen Teiles der Gesamtlieferung, der infolge der Verspätung nicht rechtzeitig oder nicht vertragsgemäß benutzt werden kann. Der Höhe nach unbegrenztem Schadensersatz kann nur bei Vorsatz oder grober Fahrlässigkeit unsererseits verlangt werden.
- b) Werden wir an der rechtzeitigen Lieferung durch Störungen im Betriebsablauf bei uns oder unseren Zulieferanten oder durch Ereignisse höherer Gewalt, Streiks oder sonstige Umstände, die wir nicht zu vertreten haben, gehindert, so verlängert sich die Lieferfrist angemessen. Wird die Lieferung dadurch unmöglich, entfällt unter Ausschluss von Schadensersatz unsere Lieferpflicht. Weist der Käufer nach, dass die nachträgliche Erfüllung infolge der Verzögerung für ihn ohne Interesse ist, kann er unter Ausschluss weitergehender Ansprüche vom Vertrag zurücktreten. Geraten wir in Verzug, ist der Käufer berechtigt, eine angemessene Nachfrist zu setzen und nach deren erfolglosem Ablauf vom Vertrag zurückzutreten. Bei Abnahmefragen oder Liefermängeln können wir spätestens 3 Monate nach Auftragsbestätigung einen verbindlichen Liefertermin verlangen. Kommt der Käufer diesem Verlangen nicht innerhalb von 3 Wochen nach, sind wir berechtigt, eine 2-wöchige Nachfrist zu setzen und nach deren Ablauf vom Vertrag zurückzutreten oder die Lieferung abzulehnen und Schadensersatz zu fordern.
- c) Ist eine technische Abnahme nach besonderen Bedingungen vereinbart, hat der Käufer diese in unserem Werk unverzüglich nach Meldung der Abnahmebereitschaft auf seine Kosten durchzuführen. Erfolgt die Abnahme trotz eingeräumter angemessener Nachfrist nicht, sind wir berechtigt, die Ware zu versenden oder auf Kosten und Gefahr des Käufers einzulagern. Die Ware gilt dann als abgenommen.

## 4. Versand und Gefahrübergang

Mangels gegenteiliger Weisung bestimmen wir den Spediteur oder Frachtführer. Kosten des Versandes gehen zu Lasten des Käufers. Mit der Übergabe an den Spediteur oder Frachtführer, spätestens jedoch mit dem Verlassen des Werkes oder Lagers, geht die Gefahr, einschließlich einer Beschlagnahme, auch bei Frankolieferung, auf den Käufer über. Wird der Versand durch den Käufer verzögert, so werden ihm, beginnend einen Monat nach Meldung der Versandbereitschaft, durch die Lagerung entstehende Kosten, mindestens jedoch 0,7% des Rechnungsbetrages pro Monat berechnet. Weitergehende Ansprüche aus Annahmeverzug bleiben unberührt. Verzögert sich der Versand aus Gründen, die der Käufer zu vertreten hat, geht die Gefahr mit dem Tage der Bereitstellung über. Wird ohne unser Verschulden der Transport auf dem vorgesehenen Weg oder zu dem vorgesehenen Ort in der vorgesehenen Zeit unmöglich, sind wir berechtigt, auf einem anderen Weg oder zu einem anderen Ort zu liefern; die entstehenden Mehrkosten trägt der Käufer. Ihm wird vorher Gelegenheit zur Stellungnahme gegeben. Frachtfreigrenze € 100,- Nettowert. Pro Gerätelieferung wird eine Transportversicherung von € 5,90 berechnet.

## 5. Sachmängel

Für Sachmängel haften wir wie folgt:

- a) Alle diejenigen Teile oder Leistungen sind nach unserer Wahl unentgeltlich nachzubessern, neu zu liefern oder neu zu erbringen, die innerhalb der gesetzlichen Verjährungsfrist – ohne Rücksicht auf die Betriebsdauer – einen Sachmangel aufweisen, sofern dessen Ursache bereits im Zeitpunkt des Gefahrübergangs vorlag.
- b) Sachmängelansprüche verjähren in zwei Jahren. Dies gilt nicht, soweit das Gesetz gemäß §§ 438 Abs. 1 Nr. 2 (Bauwerke und Sachen für Bauwerke), 479 Abs. 1 (Rückgriffsanspruch) und 634a Abs. 1 Nr. 2 (Baumängel) BGB längere Fristen vorschreibt sowie in Fällen der Verletzung des Lebens, des Körpers oder der Gesundheit, bei einer vorsätzlich oder grob fahrlässigen Pflichtverletzung und bei arglistigem Verschweigen eines Mangels. Die gesetzlichen Regelungen über Ablaufhemmung, Hemmung und Neubeginn der Fristen bleiben unberührt.
- c) Der Käufer hat uns gegenüber Sachmängel unverzüglich schriftlich zu rügen.
- d) Bei Mängelrügen dürfen Zahlungen in einem Umfang zurückgehalten werden, die in einem angemessenen Verhältnis zu den aufgetretenen Sachmängeln stehen. Der Käufer kann Zahlungen nur zurückhalten, wenn eine Mängelrüge schriftlich fristgerecht geltend gemacht wird, über deren Berechtigung kein Zweifel bestehen kann. Erfolgt die Mängelrüge zu Unrecht, sind wir berechtigt, die uns entstandenen Aufwendungen vom Käufer ersetzt zu verlangen.
- e) Zunächst ist uns Gelegenheit zur Nacherfüllung mit Mitarbeitern der eigenen Kundendienst-Organisation innerhalb angemessener Frist zu gewähren.
- f) Schlägt die Nacherfüllung fehl, kann der Käufer – unbeschadet etwaiger Schadensersatzansprüche gemäß Nr. 7 – vom Vertrag zurücktreten oder die Vergütung mindern.
- g) Mängelansprüche bestehen nicht bei nur unerheblicher Abweichung von

der vereinbarten Beschaffenheit, bei nur unerheblicher Beeinträchtigung der Brauchbarkeit, bei natürlicher Abnutzung oder Schäden, die nach dem Gefahrübergang infolge fehlerhafter oder nachlässiger Behandlung, übermäßiger Beanspruchung, ungeeigneter Betriebsmittel, mangelhafter Bauarbeiten oder die aufgrund besonderer äußerer Einflüsse entstehen, die nach dem Vertrag nicht vorausgesetzt sind, sowie bei nicht reproduzierbaren Softwarefehlern. Werden vom Käufer oder von Dritten unsachgemäß Änderungen oder Instandsetzungsarbeiten vorgenommen, so bestehen für diese und die daraus entstehenden Folgen ebenfalls keine Mängelansprüche.

- h) Ansprüche des Käufers wegen der zum Zwecke der Nacherfüllung erforderlichen Aufwendungen, insbesondere Transport-, Wege-, Arbeits- und Materialkosten, sind ausgeschlossen, soweit die Aufwendungen sich erhöhen, weil der Gegenstand der Lieferung nachträglich an einen anderen Ort als die Niederlassung des Käufers verbracht worden ist, es sei denn, die Verbringung entspricht seinem bestimmungsgemäßen Gebrauch.
- i) Rückgriffsansprüche des Käufers gegen uns gemäß § 478 BGB (Rückgriff des Unternehmens) bestehen nur insoweit, als der Käufer mit seinem Abnehmer keine über die gesetzlichen Mängelansprüche hinausgehenden Vereinbarungen getroffen hat. Für den Umfang des Rückgriffsanspruchs des Käufers gegen uns gemäß § 478 Abs. 2 BGB gilt ferner Nr. 7 entsprechend.
- j) Für Schadensansprüche gilt im Übrigen Art. 7 (Sonstige Schadensersatzansprüche). Weitergehende oder andere als die in diesem Punkt geregelten Ansprüche des Käufers gegen uns und unsere Erfüllungsgehilfen wegen eines Sachmangels sind ausgeschlossen.

## 6. Gewerbliche Schutzrechte und Urheberrechte; Rechtsmängel

- a) Sofern nicht anders vereinbart, sind wir verpflichtet, die Lieferung lediglich im Land des Lieferorts frei von gewerblichen Schutzrechten und Urheberrechten Dritter (im Folgenden: Schutzrechte) zu erbringen. Sofern ein Dritter wegen der Verletzung von Schutzrechten durch uns erbracht, vertragsgemäß genutzte Lieferungen gegen den Käufer berechtigte Ansprüche erhebt, haften wir gegenüber dem Besteller innerhalb der in Punkt 5 bestimmten Frist wie folgt:
  - aa) Wir werden nach unserer Wahl und auf unsere Kosten für die betreffenden Lieferungen entweder ein Nutzungsrecht erwirken, so zu ändern, dass das Schutzrecht nicht verletzt wird, oder austauschen. Ist dies nicht zu angemessenen Bedingungen möglich, stehen dem Käufer die gesetzlichen Rücktritts- oder Minderungsrechte zu.
  - ab) Die Pflicht zur Leistung von Schadensersatz richtet sich nach Nr. 7.
  - ac) Die vorstehend genannten Verpflichtungen bestehen nur, soweit der Käufer uns über die vom Dritten geltend gemachten Ansprüche unverzüglich schriftlich verständigt, eine Verletzung nicht anerkannt und uns alle Abwehrmaßnahmen und Vergleichsverhandlungen vorbehalten bleiben. Stellt der Käufer die Nutzung der Lieferung aus Schadensminderungs- oder sonstigen wichtigen Gründen ein, ist er verpflichtet, den Dritten darauf hinzuweisen, dass mit der Nutzungseinstellung kein Anerkenntnis einer Schutzrechtsverletzung verbunden ist.
  - b) Ansprüche des Käufers sind ausgeschlossen, soweit er die Schutzrechtsverletzung zu vertreten hat.
  - c) Ansprüche des Käufers sind ferner ausgeschlossen, soweit die Schutzrechtsverletzung durch spezielle Vorgaben des Käufers, durch eine von uns nicht voraussehbare Anwendung oder dadurch verursacht wird, dass die Lieferung vom Käufer verändert oder zusammen mit nicht von uns gelieferten Produkten eingesetzt wird.
  - d) Im Falle von Schutzrechtsverletzungen gelten für die in Absatz aa) geregelten Ansprüche des Käufers im Übrigen die Bestimmungen aus Nr. 5 entsprechend.
  - e) Bei Vorliegen sonstiger Rechtsmängel gelten die Bestimmungen aus Nr. 5 entsprechend.
  - f) Weitergehende oder andere als die in diesem Punkt geregelten Ansprüche des Käufers gegen uns und unseren Erfüllungsgehilfen wegen eines Rechtsmangels sind ausgeschlossen.

## 7. Unmöglichkeit und Sonstige Schadensersatzansprüche

- a) Soweit die Lieferung unmöglich ist, ist der Käufer berechtigt, Schadensersatz zu verlangen, es sei denn, dass wir die Unmöglichkeit nicht zu vertreten haben. Jedoch beschränkt sich der Schadensersatzanspruch auf 10% des Wertes desjenigen Teils der Lieferung, der wegen der Unmöglichkeit nicht in zweckdienlichen Betrieb genommen werden kann. Diese Beschränkung gilt nicht, soweit in Fällen des Vorsatzes, der groben Fahrlässigkeit oder wegen der Verletzung des Lebens, des Körpers oder der Gesundheit zwingend gehaftet wird; eine Änderung der Beweislast zum Nachteil des Käufers ist ihm nicht verbunden. Das Recht des Käufers zum Rücktritt vom Vertrag bleibt unberührt.
- b) Schadens- und Aufwendungsersatzansprüche des Käufers (im Folgenden: Schadensersatzansprüche), gleich aus welchem Rechtsgrund, insbesondere wegen der Verletzung von Pflichten aus dem Schuldverhältnis und aus unerlaubter Handlung, sind ausgeschlossen.
- c) Dies gilt nicht, soweit zwingend gehaftet wird, z.B. nach dem Produkthaftungsgesetz, in Fällen des Vorsatzes, der groben Fahrlässigkeit, wegen der Verletzung des Lebens, des Körpers oder der Gesundheit, wegen der Verletzung wesentlicher Vertragspflichten. Der Schadensersatzanspruch für die Verletzung wesentlicher Vertragspflichten ist jedoch auf den vertragstypischen, vorhersehbaren Schaden begrenzt, soweit nicht Vorsatz oder grobe Fahrlässigkeit vorliegt oder wegen der Verletzung des Lebens, des Körpers oder der Gesundheit gehaftet wird. Eine Änderung der Beweislast zum Nachteil des Käufers ist mit den vorstehenden Regelungen nicht verbunden.
- d) Soweit dem Käufer nach dieser Bestimmung Schadensersatzansprüche zustehen, verjähren diese mit Ablauf der für Sachmängelansprüche geltenden Verjährungsfrist gemäß Punkt 5. Bei Schadensersatzansprüchen nach dem Produkthaftungsgesetz gelten die gesetzlichen Verjährungsvorschriften.

## 8. Zahlungsbedingungen

- a) Unsere Rechnungen sind zahlbar innerhalb 30 Tagen nach Rechnungstag in bar ohne Abzug.
- b) Der für vorzeitige Barzahlung geltende Skontosatz ist aus dem Angebot bzw. der Rechnung zu ersehen.
- c) Die Annahme von Akzepten bleibt unserer besonderen Vereinbarung vorbehalten. Bei Zahlung mit Akzepten oder Teilzahlungsverträgen wird Skonto nicht gewährt. Wechsel, Schecks und Teilzahlungsverträge werden nur zahlungshalber angenommen. Akzente müssen an einem Landeszentralbankplatz zahlbar gestellt sein. In diesen Fällen trägt der Käufer Diskont, Wechselspesen und Kosten.
- d) Bei Überschreitung des Zahlungszieles berechnen wir Zinsen in Höhe von 8 Prozentpunkten über dem Basiszinssatz der EZB. Die Geldtemachung eines weiteren Schadens bleibt vorbehalten.
- e) Bei unbefriedigenden Auskünften über die Vermögensanlage oder bei Zahlungsrückstand des Käufers sind wir berechtigt, die Zahlungsbedingungen für noch auszuführende Aufträge zu ändern oder vom Kaufvertrag zurückzutreten.
- f) Der Auftragnehmer behält sich vor, die abgerechnete Leistung per Briefpost oder auf elektronischem Weg per E-Mail zu versenden.

## 9. Eigentumsvorbehalt

Die gelieferte Ware bleibt bis zur vollständigen Bezahlung unser Eigentum.

- a) Alle gelieferten Waren bleiben unser Eigentum (Vorbehaltsware) bis zur Erfüllung sämtlicher Forderungen, insbesondere auch die jeweiligen Saldoforderungen, die uns im Rahmen der Geschäftsbeziehungen noch zustehen. Dies gilt auch für künftig entstehende und bedingte Forderungen, z.B. aus Akzeptantenwechseln, und auch, wenn Zahlungen auf besonders bezeichnete Forderungen geleistet werden.
- b) Unsere Ansprüche werden in laufende Rechnungen aufgenommen. Zahlungen werden stets, auch entgegen anderer Anweisungen des Schuldners, zur Begleichung der ältesten Schuldposten benutzt.
- c) Die Ware darf, solange der Eigentumsvorbehalt besteht, nicht verpfändet oder zur Sicherung übereignet werden. Der Käufer hat uns vor jeder Zwangsvollstreckung in die gelieferte Ware unverzüglich zu benachrichtigen.
- d) Der Käufer hat die gelieferte Ware auf seine Kosten ausreichend zu unseren Gunsten in der Form zu versichern, dass wir die Schuldsumme jederzeit unmittelbar vom Versicherungsträger in Empfang zu nehmen berechtigt sind, oder er hat uns auf Verlangen die Versicherungsansprüche abzutreten.
- e) Die Be- und Verarbeitung der Vorbehaltsware erfolgt für uns als Hersteller im Sinne von § 950 BGB, ohne uns zu verpflichten. Die be- und verarbeitete Ware gilt als Vorbehaltsware im Sinne von Punkt 10 a). Bei Verarbeitung, Verbindung und Vermischung der Vorbehaltsware mit anderen Waren durch den Auftraggeber steht uns das Miteigentum anteilig an der neuen Sache im Verhältnis des Rechnungswertes der Vorbehaltsware zum Rechnungswert der anderen verwendeten Waren zu. Erlischt unser Eigentum durch Verbindung oder Vermischung, so überträgt der Auftraggeber bereits jetzt die ihm zustehenden Eigentumsrechte an dem neuen Bestand oder der Sache im Umfang des Rechnungswertes der Vorbehaltsware und verwahrt sie unentgeltlich für uns. Unsere Miteigentumsrechte gelten als Vorbehaltsware im Sinne von Punkt 10 f). Der Käufer ist berechtigt, die gelieferte Ware im ordnungsgemäßen Geschäftsverkehr weiter zu veräußern, bei Kreditgewährung jedoch nur unter Vorbehalt zu unseren Gunsten, der schriftlich zu vereinbaren ist.
- f) Veräußert der Käufer die von uns gelieferte Ware – gleich in welchem Zustand – so tritt er mit Vertragsabschluss bis zur völligen Tilgung aller unserer Forderungen aus Warenlieferungen, die ihm aus Veräußerungen entstehenden Forderungen auf Zahlung und Rückgabe der unter Eigentumsvorbehalt weiter veräußerten Waren, nebst allen Nebenrechten, an uns ab. Auf unser Verlangen ist der Käufer verpflichtet, monatliche Bestandsmeldungen über die abgetretenen Ansprüche jeweils am Monatsende bei uns einzureichen, Geldeingänge einschließlich der Annahme von Wechseln und Schecks aus abgetretenen Ansprüchen als unser Treuhänder, getrennt von seinen sonstigen Einnahmen, aufzubewahren und auf einem besonderen Konto zu unserer freien Verfügung einzuzahlen. Aufwendungen bei der Einziehung abgetretener Forderungen werden dem Käufer belastet.
- g) Werden unsere Waren vom Käufer zur Erfüllung eines Werk- oder Werklieferungsvertrages verwandt, so wird die Forderung aus diesem Vertrag in gleichem Umfang schon jetzt an uns abgetreten, wie eine aus einer Weiterveräußerung entstehende Forderung.
- h) Wir sind berechtigt, die Rückgabe der Ware zu beanspruchen, wenn der Käufer seine Zahlungsverpflichtungen nicht fristgemäß erfüllt. Der Anspruch auf Erfüllung des Kaufvertrages wird dadurch nicht berührt.
- i) Obersteigt der Wert der uns gegebenen Sicherheiten die zu sichernden Forderungen insgesamt um mehr als 10%, so sind wir auf Verlangen des Käufers verpflichtet, die vorgenannten Sicherheiten insoweit – nach unserer Wahl – freizugeben.

## 10. Formeinrichtung und Werkzeuge

- a) Soweit der Käufer solche zur Verfügung stellt, sind diese kostenfrei einzulagern. Sie lagern auf Gefahr des Käufers, uns obliegt nicht die Verpflichtung, sie zu versichern. Wir sind berechtigt, eingesandte Formeinrichtungen und Werkzeuge zu ändern, soweit dies aus technischen Gründen oder zwecks Verminderung des Risikos notwendig erscheint, unbeschadet der Haftung des Käufers für die richtige Konstruktion und die den Verwendungszweck sichernde Ausführung. Die Kosten für die Instandhaltung, Änderung und den Ersatz trägt der Käufer. Wir sind berechtigt, nicht benötigte Formeinrichtungen und Werkzeuge jederzeit zurückzusenden. Ist deren Rücksendung nicht möglich und kommt der Käufer unserer Aufforderung zur Abholung nicht nach oder erst seit der letzten Verwendung 3 Jahre vergangen, sind wir berechtigt, die Formeinrichtungen und Werkzeuge zu vernichten. Sämtliche Kosten, welche durch diese Einrichtungen erwachsen, gehen zu seinen Lasten.
- b) Formeinrichtungen und Werkzeuge, die für die Ausführung von Aufträgen des Käufers von uns angefertigt oder beschafft werden, bleiben auch bei Berechnung von anteiligen Kosten unser Eigentum. Der Käufer kann uns gegenüber in Bezug auf solche Einrichtungen Ansprüche aus Urheberrecht oder gewerblichen Rechtsschutz nur insoweit geltend machen, als er uns auf das Bestehen solcher Rechte hinweist und sie sich ausdrücklich vorbehalten. Sofern der Käufer für von uns anzufertigende oder zu beschaffende Formeinrichtungen und Werkzeuge Zeichnungen einwendet oder Angaben macht, ist er für die den Verwendungszweck sichernde Ausführung der von ihm gestellten Unterlagen verantwortlich.

## 11. Salvatorische Klausel

Etwas Unwirksamkeit einzelner Vertragsbestimmungen berührt nicht die Gültigkeit des gesamten Vertrages. Für diesen Fall verpflichten sich die Beteiligten, nach Möglichkeit dafür zu sorgen, dass die unwirksamen Bestimmungen durch andere, dem beiderseitigen erstrebten wirtschaftlichen Erfolg entsprechende, wirksame Bestimmungen ersetzt werden.

## 12. Erfüllungsort und Gerichtsstand

Erfüllungsort für die Lieferung ist unser Lieferwerk, für die Zahlung Haiger. Für alle Rechtsbeziehungen zwischen uns und dem Käufer gilt das Recht der Bundesrepublik Deutschland einschließlich des UN-Kaufrechts (CISG), soweit dieses auf die Geschäftsverbindung mit dem Käufer Anwendung findet. Gerichtsstand für alle Rechtsstreitigkeiten einschließlich Wechsel- und Scheckprozessen ist Haiger, sofern der Käufer Vollkaufmann, eine juristische Person des öffentlichen Rechts oder ein öffentlich rechtliches Sondervermögen ist. Wir sind jedoch berechtigt, auch am Sitz des Käufers Klage zu erheben.

# ORANIER



ORANIER Heiztechnik GmbH  
Oranier Str. 1  
D-35708 Haiger  
E-Mail [info-heiztechnik@oranier.com](mailto:info-heiztechnik@oranier.com)  
[www.oranier.com](http://www.oranier.com)

ORANIER Heiz- und Kochtechnik GmbH  
Niederlassung Österreich  
Blütenstraße 15/4  
A-4040 Linz  
E-Mail [vertrieb-ht@oranier.com](mailto:vertrieb-ht@oranier.com)  
[www.oranier.com](http://www.oranier.com)

ORANIER Heiz- und Küchentechnik GmbH  
Niederlassung Schweiz  
Hartbertstrasse 1  
CH-7000 Chur  
E-Mail [swiss@oranier.com](mailto:swiss@oranier.com)  
[www.oranier.com](http://www.oranier.com)

Sie haben Fragen zu unserem Service?  
Oder möchten Sie ein Ersatzteil bestellen?  
Wir stehen Ihnen mit Rat und Tat zur Seite:  
[www.oranier-kundendienst.com](http://www.oranier-kundendienst.com)

Oder schreiben Sie uns an:  
[service-ht@oranier.com](mailto:service-ht@oranier.com)  
[ersatzteil-ht@oranier.com](mailto:ersatzteil-ht@oranier.com)\*

\*Nur für Bestellungen aus Deutschland und Österreich.  
Aus der Schweiz bitte per E-Mail an aufgeführte E-Mail-Adressen.

Ihr Fachhändler

030 1421 059 25.000 03/24\_V1 D  
Copyright: Alle in diesem Medium (print oder web) verwendeten Bilder, Illustrationen, Maßzeichnungen und Texte unterliegen dem Copyright der Firma ORANIER Heiztechnik, 35708 Haiger. Die Verwendung durch Dritte bedarf der schriftlichen Zustimmung durch die Fa. ORANIER. Technische Änderungen vorbehalten. Drucktechnisch bedingte Farbabweichungen möglich.

[www.oranier.com](http://www.oranier.com)