

# ORANIER

## *Kamin- & Pelletöfen*



2024/2025

Technik für deine Familie

# Unsere Mission

## *Technik für deine Familie*

Seit über hundert Jahren erwärmen unsere Produkte das Familienleben in allen Generationen. Wenn wir vor dem Hintergrund unserer Erfahrung gefragt werden, was einen charaktvollen Familien-Kaminofen auszeichnet, dann antworten wir: Er muss seiner Verantwortung langfristig gerecht werden. Als zuverlässiger Wärmespender. Als architektonisches Herzstück im familiären Wohnambiente und als ein behaglicher Ort des heimischen Zusammenkommens. Entsprechend dieser Anforderungen machen wir keine Kompromisse in Sachen Technik, Design und Funktionalität.

### *Unsere Mission*

ORANIER mit den beiden Sparten Heiztechnik und Küchentechnik ist ein mittelständisches Familienunternehmen in Haiger, im Herzen von Deutschland. Seit über 100 Jahren wird, „Technik für deine Familie“ von der Entwicklung über Design bis zur Produktion entworfen. Kundennutzen und Qualität stehen dabei im Mittelpunkt. Ein flächendeckender Kundendienst, eine leistungsfähige Logistik sowie ein großes Ersatzteillager garantieren schnelle Hilfe auch weit über die Garantiephase hinaus.

ORANIER ist nicht nur Technik, ORANIER ist Teil der Familie – und das seit über 100 Jahren.

Dipl.-Kfm.  
Nikolaus Fleischhacker  
Geschäftsführer und Inhaber



# Produktinformationen



## Profilierte Feuerraumauskleidung

Die Ofenauskleidung aus profilierten Formteilen mit hoher Festigkeit und ansprechender Oberfläche sieht nicht nur gut aus, sie fördert auch die gewünschte Verwirbelung der Brenngase für eine saubere Verbrennung.



## Wärmespeicher „W+“

Die integrierte Spezial-Speichermasse kann je nach Aufladung bis zu 12 Stunden nach Erlöschen des Feuers weiterhin Wärme abgeben.



## Automatikregelung

Brennstoffautomatik mit einer Voreinstellung regelt die optimale Dosierung der Verbrennungsluft bei Holz- und Braunkohlebriketts.



## 24 h Dauerbetrieb

Ein besonderes Merkmal von Qualität und Umweltfreundlichkeit. Der Ofen kann zeitlich unbegrenzt betrieben werden. Nur angegebene und zulässige Brennstoffe verwenden! Anleitung beachten!



## ORANIER Safe-Verschlussystem raumluftunabhängiger Betrieb

Die geschlossene Tür bleibt nachhaltig dicht. Das hydraulische System ist nahezu wartungsfrei und verschleißarm. Die Tür ist ergonomisch leicht zu bedienen und schließt äußerst geräuscharm.

### Bitte beachten:

Kaminöfen mit einer Zulassung des DIBT (Deutsches Institut für Bautechnik) können im Luftverbund mit Zuluft, Rauchrohr und Feuerstätte raumluftunabhängig ohne zusätzliche Sicherheitseinrichtungen betrieben werden.



## ORANIER Snap-Lock-System (Schnappverschluss)

Selbstverriegelnde Verschlussmechanik. Beim Schließen der Tür schnappt ein Verschlussriegel durch Federkraft zu und hält die Tür sicher verschlossen. Zum Öffnen wird die Tür einfach am XXL-Griff aufgezogen.



## Mehrfachverriegelung

Die Mehrfachverriegelung verhindert ein Verziehen der Feuertür durch hohe Temperaturen. Zudem wird durch besonders gute Dichtigkeit der Eintritt ungewünschter Luftzufuhr verhindert und somit die Verbrennungsqualität im Ofen stabil gehalten.



## Verbrennungsluftzufuhr

Bei modernen, besonders dichten Häusern mit kontrollierten Lüftungsanlagen muss die Verbrennungsluft von außen zugeführt werden, damit kein Unterdruck im Wohnraum mit Ofen entstehen kann. Dazu bedarf es einer separaten externen Luftzufuhr.

### Bitte beachten:

Der gleichzeitige Betrieb von Feuerstätten mit festen Brennstoffen und kontrollierten Lüftungsanlagen ist nur zulässig, wenn die Feuerstätte über eine allgemeine baurechtliche Zulassung als raumluftunabhängige Feuerstätte nach DIBT verfügt oder eine Sicherheitseinrichtung, wie z. B. ein Unterdruckwächter zur Abschaltung von kontrollierten Lüftungsanlagen bei einem gefährlichen Unterdruck, installiert ist. Weitere Angaben zum Zulassungsstatus gem. DIBT finden Sie direkt bei der Gerätebeschreibung.

Unsere Druckwächter finden Sie ab Seite 8



## Scheibenspülung

Ein gezielt geführter Luftstrom verhindert das Kondensieren und Ablagern von Rauchgasen an der Scheibeninnenseite. Dadurch bleibt die Scheibe sauber.



## Dreifach-Luftsystem

Das spezielle ORANIER Dreifach-Luftsystem sorgt immer dort für eine optimal dosierte Verbrennungsluft, wo sie für den Verbrennungsprozess benötigt wird. Eine besonders saubere und effiziente Verbrennung ist das gewünschte Ergebnis.



## Wasser-Wärmetauscher

Wasser-Wärmetauscher in Kaminöfen bieten die Möglichkeit, einen Teil der produzierten Wärmeleistung in das Zentralheizungssystem einzuspeisen. Eine Einsparung bei Öl und Gas sowie eine Reduktion der CO<sub>2</sub>-Belastung sind die Folge.



## Brennkammer: Länge der Holzscheite

ORANIER Brennkammern sind für übliche Holzscheitlängen von 25 bis 40 cm ausgelegt.



## Luftdurchströmter Griff

Durch Luftzirkulation im ergonomisch geformten Röhrengriff wird die Temperatur an der Oberfläche weitgehend gesenkt.

# Inhalt

## Kaminöfen



Club Tre  
22



Club Tre conStone/  
Sintered Stone  
24



Club (W+)  
26



Arena W+ 2.0  
28



Arena 2.0  
30



Rota Twist  
32



Rota Top 2.0  
34



Rota Tre 2.0  
36



Rota 2.0  
38



Polar W+ 2.0  
40



Polar 7-2.0  
42



Polar Eck  
44

## Wasserführende Kaminöfen



Hektos Aqua  
20



Arena Aqua 2.0  
46

## Pelletöfen



Sando 50  
50



Pio  
52

## Zubehör

≈ Zubehör wasserführende Kaminöfen	48
Technisches Zubehör: Differenzdruckwächter	16
Rauchrohr-Zubehör Pelletöfen	54
Zubehör Kaminöfen	55
Bodenplatten/Glas-Vorlegeplatten	56/57
Rauchrohr-Zubehör Kaminöfen	58/59
Farbvarianten und Abdeckplatten	60/61

## Wissenswertes

Produktinformationen (Piktogramme)	Ausklapper vorne
Das Unternehmen	4/5
Anforderungen an moderne Heizgeräte	62
ORANIER Kundendienstportal	63
Allgemeine Geschäftsbedingungen	65

≈ = wasserführend

= Wärmespeicher (W+)

= Dual-Fire-Technologie

Die *Wärme*  
zwischen *uns.*





# Unser *Versprechen*



## **+** Tradition

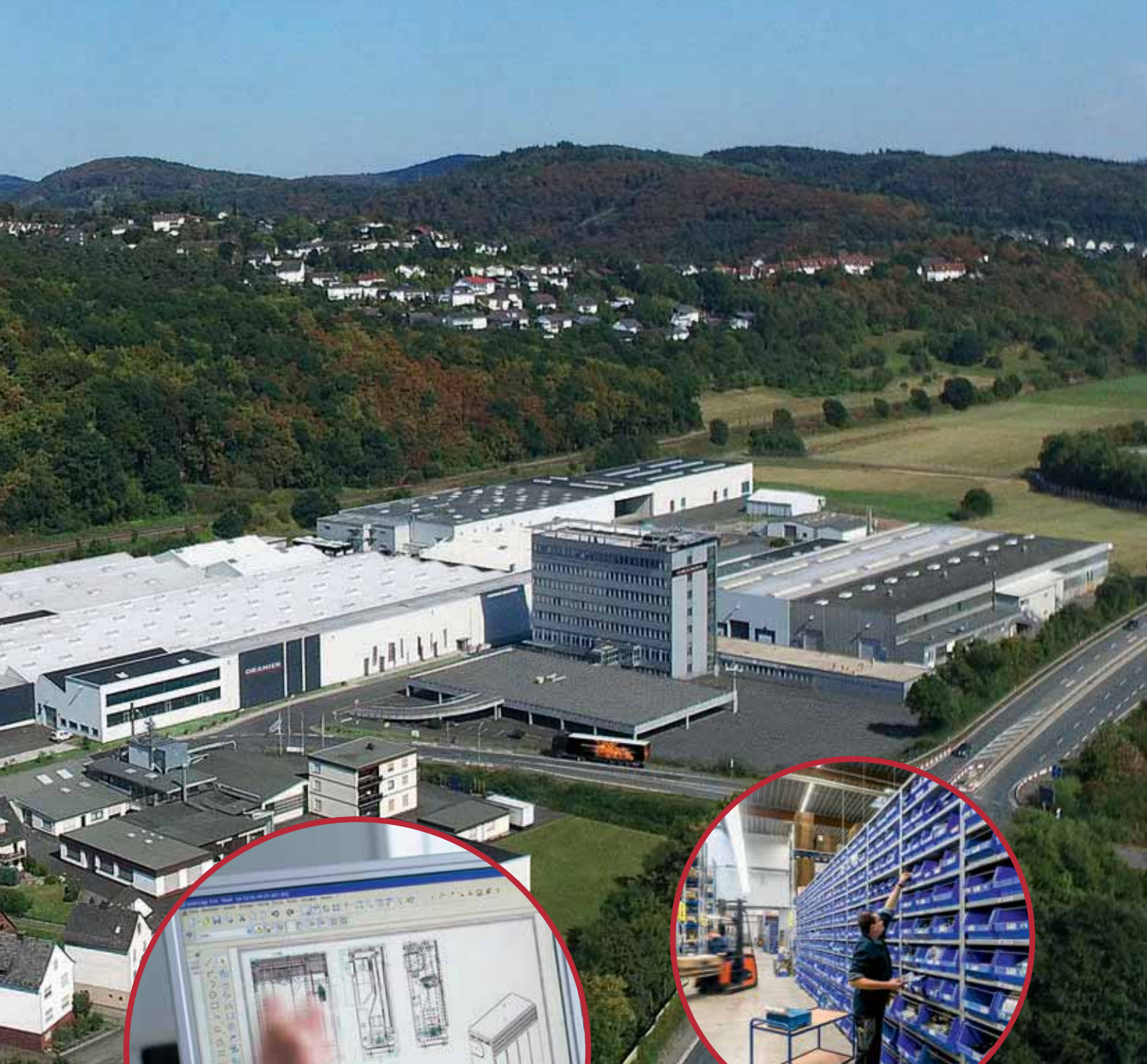
Der Gründer der Gießerei am Rande von Dillenburg war ein Neffe von Wilhelm I., dem Begründer des Königshauses Oranien-Nassau. Seit 1904 werden die Heiz- und Kochgeräte unter dem Namen ORANIER vertrieben und überzeugen immer wieder durch neue Ideen, innovative Technik und zeitloses Design.



## **+** Kompetenz

Viele innovative Produkte haben ihren Ursprung im Haus ORANIER. Von der Idee über die Entwicklung bis hin zur Serienfertigung im Haus und bei ausgewählten Produktionspartnern profitieren Sie von unserer jahrzehntelangen Erfahrung.





## Vertrauen

Unsere Produkte schaffen durch hohe Qualität und Funktionalität Kundenzufriedenheit. Zuverlässigkeit und Kontinuität prägen unser tägliches Handeln.

## Service

Für ORANIER bedeutet Service, ein verlässlicher Partner für den Handel zu sein. Wir überzeugen unsere Partner durch passende Lösungen. Unsere Prozesse richten sich in allen Abteilungen und im After-Sales-Service am Kundennutzen aus.



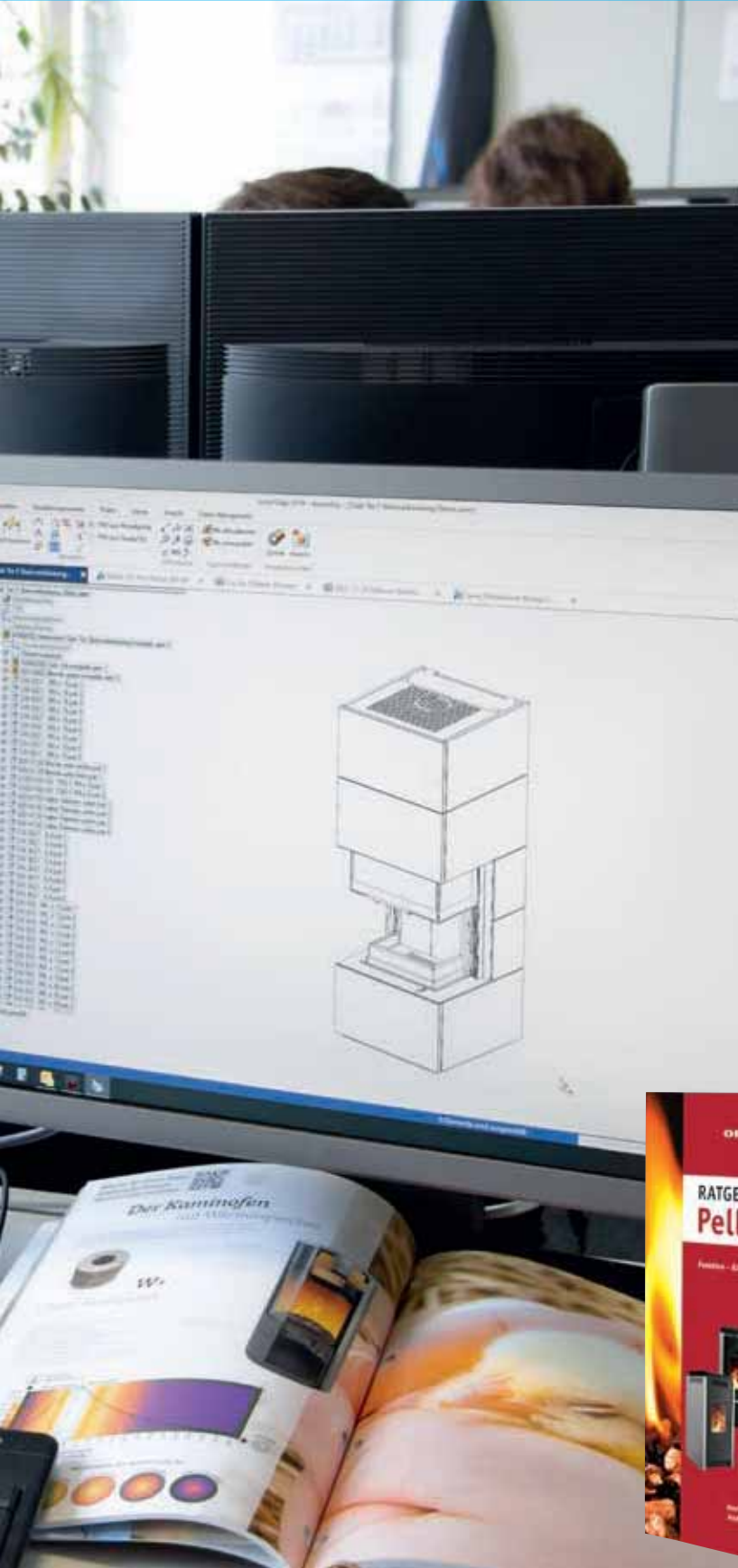
# Technik für deine Familie



## *Smart, funktional, nachhaltig – Technik von ORANIER setzt Maßstäbe*

Der Einsatz von Technik soll in erster Linie dem Nutzer dienen. Vereinfachung der Bedienung, Optimierung der Funktion und Erhöhung des Komforts sind die Hauptziele bei der Entwicklung unserer Technologien. Durch unsere über 100-jährige Erfahrung können wir hier Know-How und Fachwissen einbringen. Durch unseren ständigen Austausch mit den Anwendern, verfügen wir ebenso über einen großen Schatz an Nutzerwissen. Diese Kompetenz setzen wir bei der Entwicklung jedes Kamin- oder Pelletofens ein, um bestmögliche Lösungen zu erzielen.





Der **Ratgeber für wasserführende Kamin- und Pelletöfen** bietet Informationen auf 256 Seiten.

Mit diesem Ratgeber liegt erstmals ein kompletter Leitfaden zu allen inhaltlichen und praktischen Fragen der Technik, Planung und Installation einer Heizungsanlage mit wasserführendem Kamin-/Pelletofen vor:

Mit wichtigen Fakten für den ausführenden Fachmann sowie zahlreichen Tipps und Anwendungsbeispielen für jeden Nutzer. Das Standardwerk für energieeffizientes Heizen mit Holz!

Der neue **Ratgeber für Pelletöfen** von ORANIER – einem der führenden Spezialisten für Festbrennstoffgeräte – gibt Tipps und Anleitungen zur Wahl des richtigen Pelletofens, zu dessen Installation, zu seiner regelmäßigen Wartung und zur Fehlerbehebung – nicht ohne zuvor eine ausführliche Beschreibung der Technik und Funktionsweise von Pelletöfen im Allgemeinen gegeben zu haben.

Das Buch ist sehr anschaulich geschrieben, mit vielen Bildern illustriert und auch für den Laien gut verständlich.

Beide Ratgeber sind überall im Buchhandel erhältlich oder über [www.oranier.com](http://www.oranier.com).

#### **Ratgeber für wasserführende Kamin- und Pelletöfen**

256 S. | ISBN 978-393596623-8 | 19,90 €

#### **Ratgeber für Pelletöfen**

212 S. | ISBN 978-3-9818257-0-1 | 19,90 €

Auf den folgenden Seiten finden Sie eine nähere Beschreibung von einigen unserer wichtigsten Entwicklungen und Technologien für zukunftsweisenden und umweltbewussten Einsatz unserer Geräte.

# conFlame – die Steuerung für den Holzofen



Reduktion der Emissionen durch conFlame

Feinstaub  
Reduktion um bis zu 29%

Kohlenwasserstoffe  
Reduktion um bis zu 18%

Kohlenstoffmonoxid  
Reduktion um bis zu 21%

## So smart kann Feuer sein

Angesichts stetiger Verschärfungen von Grenzwerten durch den Gesetzgeber sollten Kaminöfen zukunftssicher und klimaschonend ausgestattet sein. Mit conFlame ist der effiziente, ressourcenschonende und umweltgerechte Abbrand sicher. Die Temperatur im Brennraum wird analysiert und ausgewertet. Der Controller steuert entsprechend die vollautomatisierten Lüftungsclappen. Durch die optimale Sauerstoff-Zufuhr brennt das Feuer perfekt und reduziert dadurch die Emissionen auf ein Minimum. So brennt Ihr Kaminofen jederzeit sauber und umweltschonend. Mit der conFlame-App haben Sie die Performance des Ofens stets im Blick. So verpassen Sie den optimalen Zeitpunkt zum Holznachlegen auch dann nicht, wenn Sie gerade nicht im Raum sind.

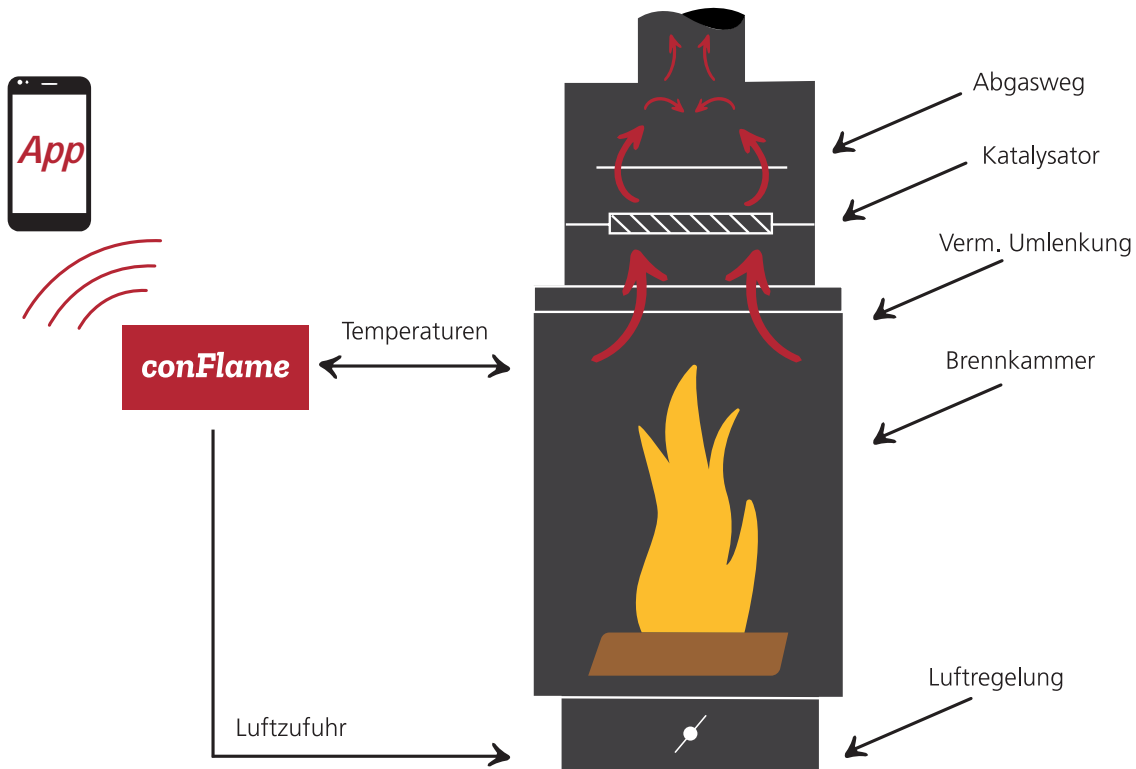




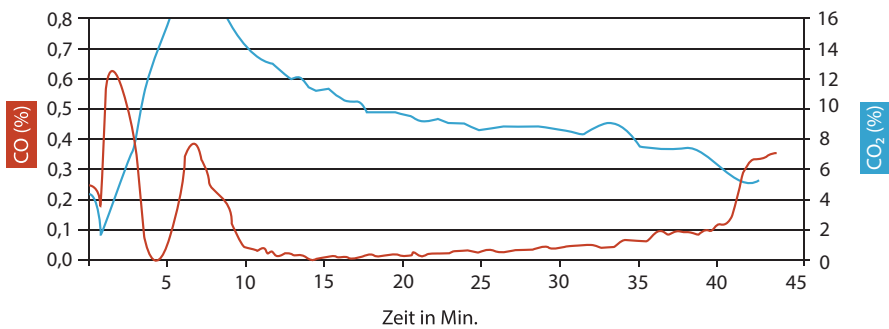
### Ihre Vorteile auf einen Blick

- » Ressourcenschonender Betrieb
- » Sauber und schadstoffarm
- » Minimale Emissionswerte in jeder Phase der Verbrennung
- » Wartungsarme, verschleißfreie Technik
- » Smarter Zugriff per App auf Smartphone oder Tablet
- » Der perfekte Zeitpunkt zum Holznachlegen wird automatisch angezeigt
- » Besondere Gegebenheiten beim Schornstein werden erkannt und angepasst
- » Information über Serviceintervalle und Reinigung der Feuerstätte

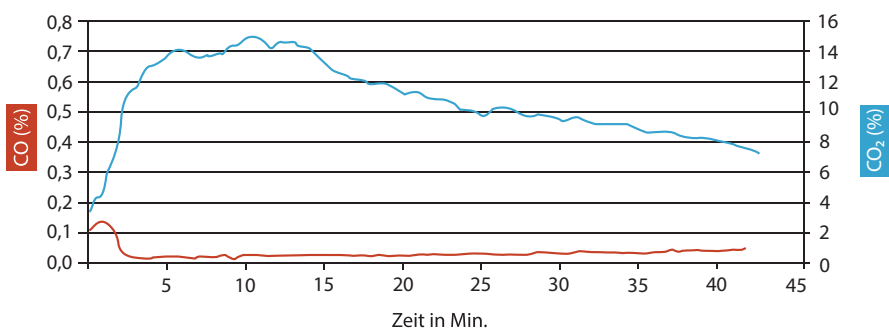
**conFlame**  
So funktioniert's



Visualisierung conFlame



Ohne Katalysator



Mit Katalysator

Emissionswerte ermittelt bei gleichen Lufteinstellungen und Holzmengen bei konstantem Förderdruck nach EN 16510

Abbrandkurven conFlame

Wärme W+ Unser Paket.  
Zusätzliche Energie.  
Weitere Informationen.



# Der Kaminofen mit Wärmespeicher

Ein Kaminofen mit Speichermasse kann mehr. Er speichert die Kraft des Feuers und gibt diese nach und nach wieder an den Wohnraum ab. Nach dem Erlöschen des Feuers strahlt die gespeicherte Wärme weiter und wirkt noch lange nach.



Speicherstein W+

**W+**

## Unser Kraftpaket

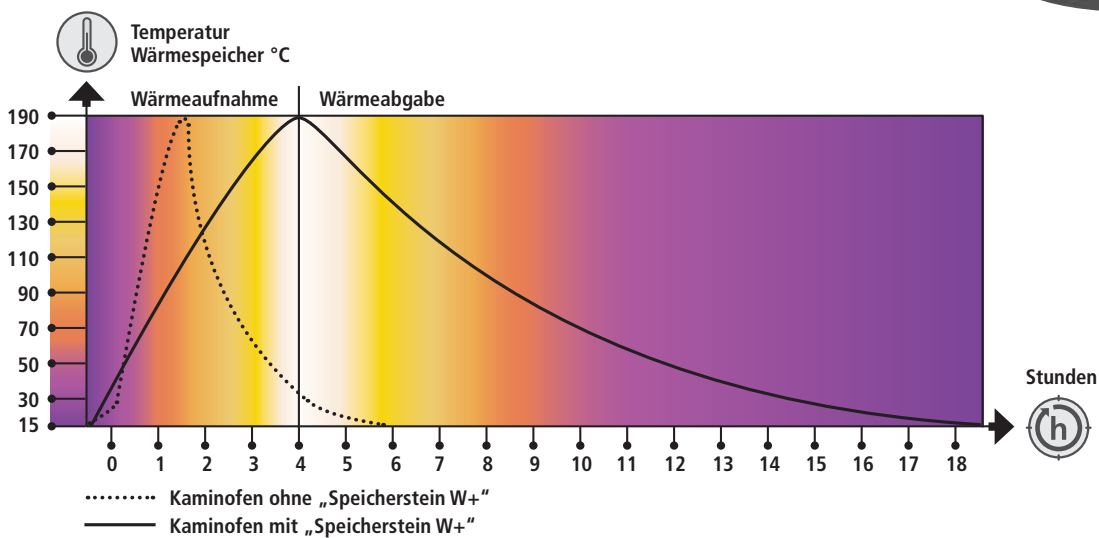
- » Speichermasse aus speziell entwickeltem, hochwertigem HST-Schamotte
- » Äußerst hohe Dichte von 2,9 kg/dm<sup>3</sup>
- » Nahezu konstante Wärmeleitfähigkeit von 1,2 W/mK
- » Anwendungstemperatur bis 1200 °C
- » Sorgt für gleichmäßigere Temperaturverteilung im Raum, keine hohen Temperaturspitzen
- » Bei vollständiger Aufladung der Speichermasse ist eine nutzbare Wärmeabgabe von bis zu 12 Stunden möglich!



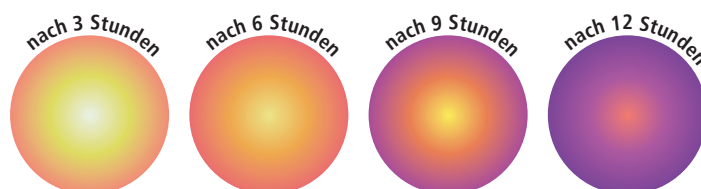
Speicherstein W+

Sekundär-Luftregler

Wahlhebel für Brennstoffautomatik



### Wärmeabgabe des Speichersteins W+







**Aqua-Serie**  
**Zusätzliche Energie.**  
**Weitere Informationen.**



# Die Aqua-Serie – Sparen mit Komfort

Mit dem gemütlichen Holz-Kaminfeuer im Wohnzimmer gleichzeitig über einen hocheffizienten Wasser-Wärmetauscher die Zentralheizung und die Warmwasserbereitung des ganzen Hauses unterstützen. Diese Möglichkeit bieten alle Kaminöfen der Aqua-Serie von ORANIER. Dank einer überzeugenden Technik werden zwischen 50 und 60 % der erzeugten Wärme in den Wasserkreislauf geleitet, der Rest dient als Heizquelle im Aufstellungsraum.

Mit umfangreichen technischen Unterlagen unterstützt ORANIER Sie bei der Planung Ihrer Heizungsanlage. Zusätzlich stehen die notwendigen Zubehörmodule wie hydraulische Ladestation AquaLoad, elektrische Differenzschaltung AquaControl sowie thermische Ablaufsicherung zur Verfügung.

Absolute Voraussetzung für eine Aqua-Anlage ist der Einbau eines Energiespeichers von mindestens 300 Liter Inhalt, bei Kombinationsanlagen eventuell größer.

## Der Kaminofen mit Wasser-Wärmetauscher

Die Technologie wasserführender Kaminöfen ermöglicht es, die im Kaminofen erzeugte Wärme auf weitere Räume im Haus zu verteilen. Das Prinzip ist einfach: Mittels eines wasserdurchflossenen Wärmetauschers wird ein Teil der Verbrennungswärme zur weiteren Verwendung abgezweigt. Das erzeugte Wasser wird den installierten Heizkörpern zugeführt, gibt dort Wärme ab und kehrt kalt zum Ofen zurück.

Wasser-Wärmetauscher

Sekundär-Luftregler

Wahlhebel für  
Brennstoffautomatik



## Hinweis

*Der Betrieb ohne Heizwasseranschluss ist nicht möglich. Heizwasseranschluss von qualifiziertem Fachpersonal durchführen lassen.*

*Besonders interessant und ressourcenschonend ist die Kombination eines ORANIER Kaminofens mit Wasser-Wärmetauscher und einem zweiten Wärmeerzeuger auf regenerativer Energie-Basis, z. B. mit Solaranlage oder Wärmepumpe.*



Wasseranschluss  
Geräte-Rückseite

zum Anschluss an die Heizungsanlage. Vor- und Rücklaufanschluss sowie Entlüftungsventil.





# *smartCon* – Ihr smarterer Wärmeservice von unterwegs



*smartCon*  
So funktioniert´s



## **smartCon – die smarte Steuerung für Ihr Pelletgerät von unterwegs**

Einfach installieren, App herunterladen und los geht's. Maximaler Komfort: Mit smartCon können Sie immer und von überall auf Ihr Pelletgerät zugreifen. Früher Feierabend? Kein Problem. Einfach per Handy schon mal den Pelletofen anmachen, dann ist es bei Ihrer Ankunft zu Hause schön warm. Investieren Sie in die Zukunft für einen ressourcenschonenden, effizienten und sicheren Betrieb Ihres Pelletofens.





*ORANIER smartCon  
ab sofort in  
Ihrem AppStore*

#### Ihre Vorteile von smartCon:

- » Einfache und umfangreiche Bedienung über das Smartphone per App
- » Alle Informationen übersichtlich und sauber in der App strukturiert
- » Steuerung Ihres Pelletofens von überall auf der Welt (über das Internet)
- » Ansteuerung über Sprachsteuerung (Alexa)
- » Individuelle Einstellung der Schaltzeiten über das Smartphone
- » Transparenz und Kostenkontrolle durch individuellen Heizplan und Nachtabsenkung
- » Besondere Gegebenheiten beim Schornstein werden erkannt und angepasst
- » Information über Serviceintervalle und Reinigung der Feuerstätte



Apple und das Apple-Logo sind Marken der Apple Inc., die in den USA und weiteren Ländern eingetragen sind. AppStore ist eine Dienstleistungsmarke der Apple Inc. – Google Play und das Google Play-Logo sind Marken von Google LLC.

# ORANIER Differenzdruckwächter

mehr Sicherheit und Komfort beim Betrieb von Kamin- und Pelletöfen

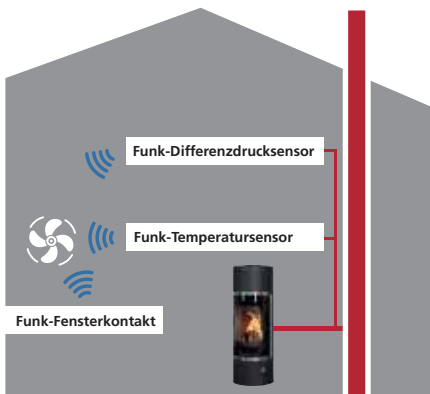
Immer wenn eine Abluftanlage – wie eine Dunstabzugshaube/ Lüftungsanlage – und eine offene Feuerstelle – wie ein Kamin- und Pelletöfen – gleichzeitig betrieben werden, besteht bei geschlossenen Fenstern die Gefahr einer tödlichen Kohlenmonoxid-Vergiftung. Um diese Gefahr zu verhindern hat der Gesetzgeber in der M-FeuVO (§ 4 Aufstellung von Feuerstätten) festgelegt, dass bei gleichzeitigem Betrieb von Feuerstätten und einem Abluftgerät sichergestellt werden muss, dass kein gefährlicher Unterdruck entsteht und eine ausreichende Menge Außenluft – zum Beispiel durch ein offenes Fenster – nachströmt.

## Ihre Vorteile:

- » Funkbasiertes Konzept – Einfache Montage ohne aufwendige Kabel
- » Eigenständige Aktivierung – Anlage schaltet sich nach Störungen wieder ein
- » Sicherheit – Toleranzfenster durch mehrere Messungen.



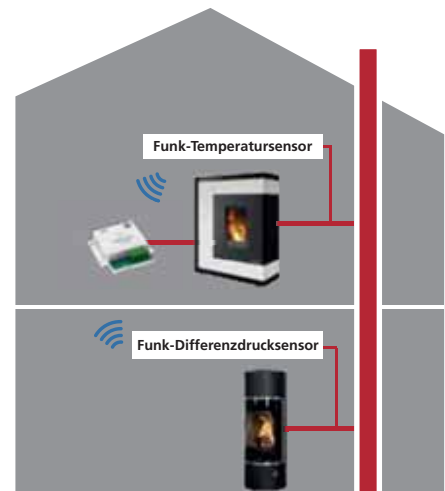
Diese Sicherungseinrichtungen benötigen DIBt-Zulassungen (DIBt: Allgemeine Bauartgenehmigung des Deutschen Instituts für Bautechnik).



**Schema 1:** Der „Klassiker“ – Einfachbelegung:  
An einem Schornstein wird ein Kaminofen betrieben.

### Einkaufsliste Schema 1

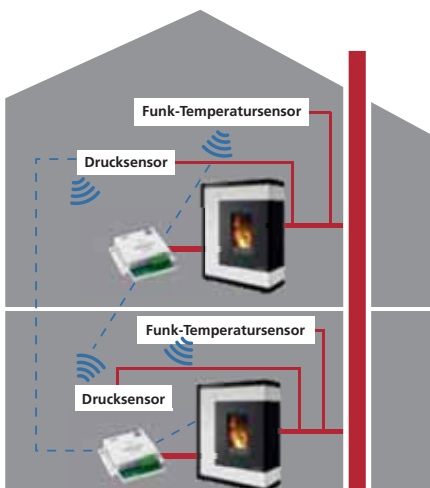
- » 1 x 9217 23 Funk-Differenzdrucksensor
- » 1 x 9217 22 Funk-Temperatursensor
- » 1 x 9217 21 Funkempfänger-Zwischenstecker



**Schema 2:** Gemischtbelegung:  
An einem Schornstein können ein Pelletofen und ein Scheitholzofen betrieben werden.

### Einkaufsliste Schema 2

- » 1 x 9217 23 Funk-Differenzdrucksensor
- » 1 x 9217 22 Funk-Temperatursensor
- » 1 x 9217 24 Funkempfänger intern
- » 1 x 9217 70 Kabel-Verbindung



**Schema 3:** Mehrfachbelegung:  
An einem Schornstein können zwei Pelletöfen betrieben werden.

### Einkaufsliste Schema 3

- Einkaufsliste Schema 2
- » 2 x 9217 23 Funk-Differenzdrucksensor
  - » 2 x 9217 22 Funk-Temperatursensor
  - » 2 x 9217 24 Funkempfänger intern
  - » 2 x 9217 70 Kabel-Verbindung



Funkempfänger-Zwischenstecker mit Außenantenne

Der **Funk-Temperatursensor** überwacht, ob der Ofen in Betrieb ist. Ist der Ofen nicht beheizt sendet er Freigabesignale an den Funkempfänger-Zwischenstecker oder Funkempfänger (Einbauvariante) und das Fenster kann beim Betrieb der Abluftanlage geschlossen bleiben. Ein Mehr an Komfort und Energie-Einsparung.



Funkempfänger interner Anschluss

Der **Funk-Differenzdrucksensor/Druckwächter** wird in der Regel im Aufstellraum montiert (Sonderlösungen auf Anfrage möglich). Er kann in drei verschiedenen Betriebsmodi installiert und betrieben werden. Der Funk-Differenzdrucksensor überwacht immer den zugelassenen Differenzdruck (Pa) zwischen:

- » Aufstellraum der Feuerstätte und Schornstein (SD).  
Hierzu ist ein Unterdruck von mindestens 4 Pa im Abgassystem Voraussetzung.
- » Aufstellraum der Feuerstätte und Außendruck (AD).  
Hierzu ist ein Unterdruck im Aufstellraum von maximal 4 Pa zulässig im raumluftunabhängigen Betrieb.
- » Aufstellraum der Feuerstätte und Außendruck (AD).  
Hierzu ist ein Unterdruck im Aufstellraum von maximal 8 Pa zulässig im raumluftunabhängigen Betrieb.

Wenn der zulässige Unterdruck vorherrscht sendet er entsprechende Freischaltsignale an den jeweiligen Empfänger.

Der **Funkempfänger-Zwischenstecker** mit Außenantenne wird zwischen Steckdose und Anschlussstecker der **Abluftanlage** (Dunstabzugshaube, Muldenlüfter, Wohnraumlüftung etc.) montiert. Er regelt den Stromfluss durch entsprechende Signale kommend vom Funk-Temperatursensor. Bei gleichzeitigem Betrieb von Ofen und der Abluftanlage und geschlossenem Fenster schaltet er diese ab. Wird das Fenster geöffnet, schaltet sie automatisch über den mitgelieferten Fensterkontaktschalter wieder ein.

Achtung: Wird der Empfänger hinter einer Metallverkleidung montiert, können die Funksignale des Senders abgeschirmt werden. Daher muss die Außenantenne immer frei zugänglich sein.



Funk-Temperatursensor

Der **Funkempfänger (interner Anschluss)** ist für den Einbau in den Verteilerschrank oder direkt in einer **Abluftanlage** (Dunstabzugshaube, Muldenlüfter, Wohnraumlüftung etc.) vorgesehen.

Er regelt den Stromfluss durch entsprechende Signale vom Funk-Temperatursensor. Bei gleichzeitigem Betrieb von Ofen und Abluftanlage bei geschlossenem Fenster schaltet diese ab. Wird das Fenster geöffnet schaltet die Abluftanlage automatisch über den mitgelieferten Fensterkontaktschalter wieder ein.

Geschaltet wird mit einem potentialfreien Kontakt. Die Außenantenne ermöglicht den ungestörten Funkempfang.



Funk-Differenzdrucksensor

ORANIER Unterdruckwächter-System	Best.-Nr.	EAN-Code	Z-Nummer DIBt
Funkempfänger-Zwischenstecker	9217 21	4029808636958	Z-85.2-5
Set Funkempfänger-Zwischenstecker und Fensterkontaktschalter	9217 34	4029808637900	
Funkempfänger intern	9217 24	4029808637511	Z-85.2-5
Set Funkempfänger intern und Fensterkontaktschalter	9217 35	4029808637917	
Funk-Temperatursensor	9217 22	4029808636965	Z-85.2-5
Funk-Differenzdrucksensor	9217 23	4029808636972	Z-85.1-23 SD Z-85.1-23 AD
Kabel-Verbindung	9217 70	4029808643710	



# Dual-Fire-Technologie

## setzt Maßstäbe

Basierend auf dem Holzvergaser-Prinzip hat ORANIER die „Dual-Fire-Technologie“ entwickelt, die mit einem Spitzenwirkungsgrad von fast 90 Prozent sowie herausragenden Werten bei CO und Feinstaub überzeugt. Für seine starke Leistung von 10,5 kW ist der wasserführende Kaminofen „Hektos Aqua“, der diese Technologie jetzt nutzt, erstaunlich kompakt. Mit zwei übereinander liegenden Brennkammern bietet er zudem ein ungewöhnliches Erscheinungsbild.

Das Prinzip des „Dual-Fire“ gibt es schon länger. Bei Kaminöfen jedoch wurde es bisher nur vereinzelt angewendet. ORANIER hat diese effiziente Technologie jetzt aufgegriffen.

Abbrandschieber

Obere Scheibenspülung

Obere Brennkammer

Injektionsbox

Untere Brennkammer

Untere Scheibenspülung

Safe-Verschluss-System



## Das Holzvergaser-Prinzip

In der oberen Brennkammer des Ofens Feuer entzünden. Abbrennen lassen. Wenn das Feuer bis auf die Grundglut heruntergebrannt ist, Holz nachlegen. Nach etwa einer Minute lodert dann das Feuer erneut. Jetzt den Abbrandschieber schließen. Die zwei Brennkammern holen nun aus dem Holz „das Letzte“ raus.

Durch den natürlichen Zug des Schornsteins werden dann die freigesetzten Holzgase in die untere Brennkammer geführt – und dort besonders effizient und schadstoffarm, nachverbrannt. Im Vergleich zu herkömmlichen Kaminöfen steigt dank dieser innovativen Technik nicht nur der Wirkungsgrad, sondern auch der Komfort. Lassen sich doch mit der maximalen Füllmenge sagenhaft lange Abbrand-Zeiten erzielen.

Zeit zum Entspannen und Zurücklehnen ...





Hektos Aqua Speckstein,  
Korpus Stahl Schwarz



# Hektos Aqua



A+

## Dein ORANIER – PLUS

- » Dual-Fire-Technologie
- » Feinjustierbarer Abbrandschieber ermöglicht Betrieb bei Naturzug (ohne elektrische oder mechanische Unterstützung)
- » Flammenbild einstellbar
- » Scheibenspülung in beiden Brennkammern
- » Untere Brennkammer doppelt verglast
- » Hochverschleißfester Brennkammerboden

- mit feuerfester Injektionsbox
- » ORANIER Safe-Verschluss-System
- » Thermische Ablaufsicherung TAS
- » Anschluss für externe Luftzufuhr

Der Anschlussstutzen ist im Lieferumfang nicht enthalten.

## Knistert im Duett

Schön intensiv und ungewöhnlich stark. In unserem Dual-Fire-Herzstück Hektos Aqua lodert die doppelte Kraft von zwei Feuern. Mit den großen Brennkammern ist er ein starker Partner für Ihre Familienwärme. Ein wahrer Hingucker ist er mit direkt zwei Panoramafenstern obendrein.

## Vorteile

- » Betrieb ab 12 Pa Förderdruck möglich ohne elektrische oder mechanische Unterstützung
- » Kondensatfreier Betrieb bei herkömmlichen Kaminanlagen
- » Generelle Messpflicht nur in Ausnahmen (nähere Information beim zuständigen Bezirksschornsteinfeger)



Hektos Aqua Kalkstein Cream, Korpus Stahl Schwarz

## Technische Angaben

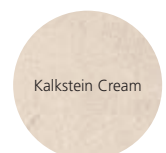
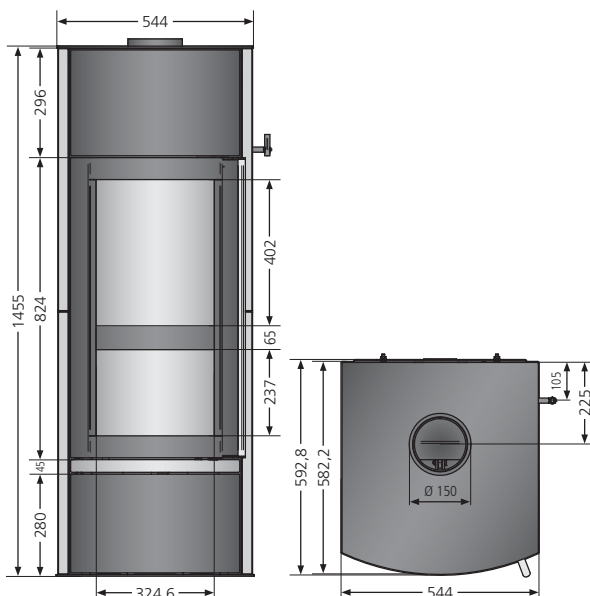
<b>Energieeffizienzklasse</b>		A+
<b>Anschlussmöglichkeit</b>		oben
<b>Betrieb mit externer Luftzufuhr</b>		hinten
<b>Nennwärmeleistung</b>	kW	10,5
<b>Wasserseitige Leistung</b>	kW	7,5
<b>Raumheizvermögen bis</b>	m <sup>3</sup>	200
<b>Wirkungsgrad</b>	%	> 90
<b>Länge Holzscheite</b>	cm	33
<b>Abgasmassenstrom</b>	g/s	6,9
<b>Abgastemperatur</b>	°C	180
<b>Erforderlicher Förderdruck</b>	mbar	0,12

### Optionales Zubehör

Anschlussstutzen für Verbrennungsluftzufuhr	9200 69	4029807779991
---	---------	---------------



Weitere Infos



Ausführliche Farbvarianten siehe Seite 60/61.

Darstellungen sind exemplarisch. Abweichungen stellen keinen Mangel dar.



Club Tre  
Sims Beton Schiefer

# Club Tre



## Dein ORANIER – PLUS

- » Kompletter Bausatz
- » Bausatz-Elemente aus Leichtbeton (Anstrich mit deckender Dispersionsfarbe zwingend erforderlich!)
- » Feuerraumauskleidung aus weißer Keramik
- » Abschlusskante für wandbündigen Aufbau
- » Serienmäßiger externer Verbrennungsluftanschluss
- » Installation freistehend möglich

Der Anschlussstutzen ist vormontiert und inklusive.

### Setzt Wärme in den Mittelpunkt

Gibt Ihrem Wohnraum einen ganz besonderen Charme: Durch seine nach drei Seiten offene Flamme kann man das Knistern und Lodern von fast überall im Raum erleben.

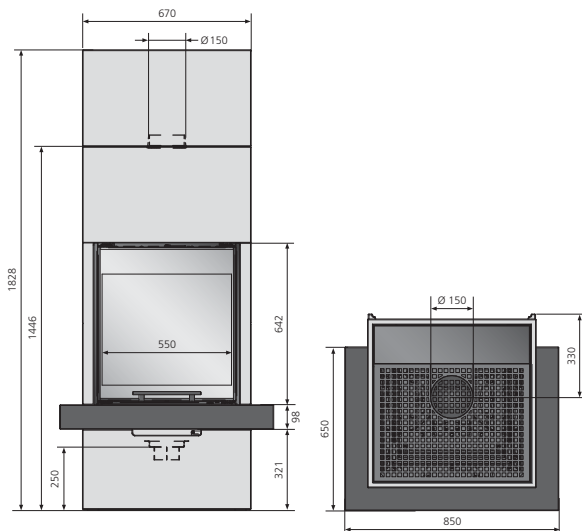
Er eignet sich auch hervorragend als feuriger Raumteiler und setzt damit einen ganz besonderen Akzent.



Club Tre  
Sims Naturstein Grau

## Technische Angaben

<b>Energieeffizienz</b>		A
<b>Anschlussmöglichkeit</b>		oben/hinten
<b>Betrieb mit externer Luftzufuhr</b>		hinten/unten
<b>Nennwärmeleistung</b>	kW	8,0
<b>Raumheizvermögen bis</b>	m <sup>3</sup>	186
<b>Wirkungsgrad</b>	%	> 75
<b>Länge Holzscheite</b>	cm	33
<b>Abgasmassenstrom</b>	g/s	10,2
<b>Abgastemperatur</b>	°C	270
<b>erforderlicher Förderdruck</b>	mbar	0,12



Weitere Infos







Club Tre  
Sintered Stone Schiefer

# Club Tre



## Dein ORANIER – PLUS

- » Kompletter Bausatz
- » Serienmäßiger externer Verbrennungsluftanschluss
- » Feuerraumauskleidung aus weißer Keramik

Der Anschlussstutzen ist im Lieferumfang enthalten.

### Design in seiner schönsten Form

Dieser Heizkamin ist ein ganz besonderes Design-Highlight für alle, die ihren ganz persönlichen Geschmack auch um das Feuer herum ausleben möchten.

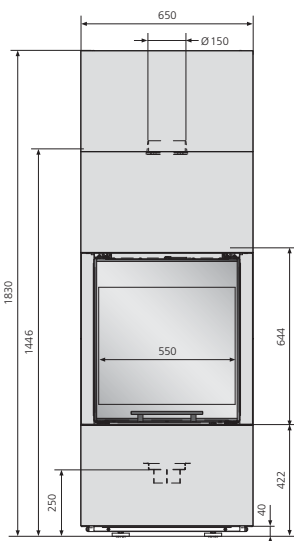
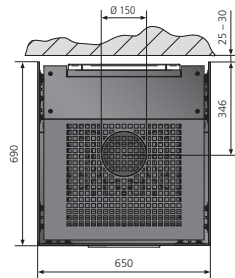
Der High-Tech-Werkstoff Sintered Stone und der hochwertige Betonwerkstoff conStone ermöglichen eine Vielzahl an Gestaltungsmöglichkeiten. Da ist für jeden individuellen Stil etwas dabei.



Club Tre  
Sintered Stone Korten



Club Tre  
conStone Weiß Lines



## Technische Angaben

<b>Energieeffizienz</b>		A
<b>Anschlussmöglichkeit</b>		oben/hinten
<b>Betrieb mit externer Luftzufuhr</b>		hinten/unten
<b>Nennwärmeleistung</b>	kW	8,0
<b>Raumheizvermögen bis</b>	m <sup>3</sup>	186
<b>Wirkungsgrad</b>	%	> 75
<b>Länge Holzscheite</b>	cm	33
<b>Abgasmassenstrom</b>	g/s	10,2
<b>Abgastemperatur</b>	°C	270
<b>erforderlicher Förderdruck</b>	mbar	0,12



Club Tre  
Sintered Stone

Weitere Infos



Club Tre  
conStone



Ausführliche Farbvarianten siehe Seite 60/61.

Darstellungen sind exemplarisch. Abweichungen stellen keinen Mangel dar.



Club W+  
Sims Beton Schiefer





# Club (W+)optional



A+

## Dein ORANIER – PLUS

- » Kompletter Kaminbausatz
- » Bausatz-Elemente aus Leichtbeton  
(Anstrich mit deckender Dispersionsfarbe zwingend erforderlich!)
- » Abschlusskante für wandbündigen Aufbau
- » Serienmäßiger externer Verbrennungsluftanschluss
- » Installation freistehend möglich

Der Anschlussstutzen ist im Lieferumfang nicht enthalten.

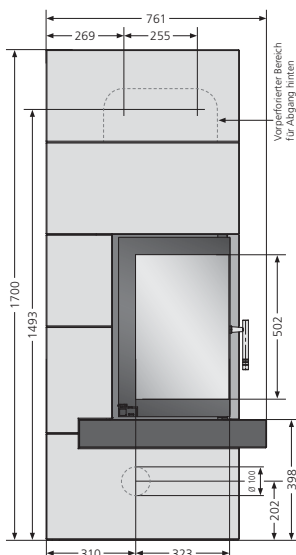
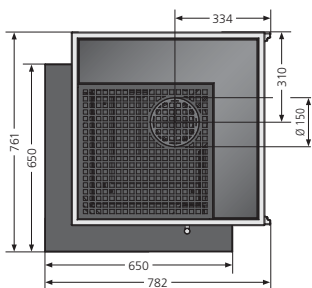
### Attraktive Wohnraumakzente

Als Eck-Variante mit optionalem Speicherstein ausgestattet, wird dieser attraktive Heizkamin auch zum Komfort-Tipp. Die hochwertige Schamotte speichert die Wärme während das Feuer brennt und gibt sie auf dann noch in den Raum ab, wenn die Flammen längst erloschen sind. So bleibt es besonders lange kuschelig.

Und auch bei der Gestaltung der vorgefertigten Beton-Elemente können Sie Ihrer Kreativität freien Lauf lassen. Mit Dispersionsfarbe gestalten Sie die Betonseiten einfach schlicht oder farbenfroh, ganz nach Ihrem Geschmack. (Der Anstrich mit deckender Dispersionsfarbe ist zwingend erforderlich!)



Club W+  
Sims Naturstein Grau



## Technische Angaben

<b>Energieeffizienz</b>		A+
<b>Anschlussmöglichkeit</b>		oben/hinten
<b>Betrieb mit externer Luftzufuhr</b>		hinten/unten
<b>Nennwärmeleistung</b>	kW	7,0
<b>Gewicht Speicherstein W+</b>	ca. kg	180
<b>Raumheizvermögen bis</b>	m <sup>3</sup>	144
<b>Wirkungsgrad</b>	%	> 80
<b>Länge Holzscheite</b>	cm	33
<b>Abgasmassenstrom</b>	g/s	8,3
<b>Abgastemperatur</b>	°C	247
<b>erforderlicher Förderdruck</b>	mbar	0,12

### Optionales Zubehör

Anschlussstutzen für Verbrennungsluftzufuhr	9200 69	4029807779991
Speicherstein W+ für Club	9215 17	4029808561069



Weitere Infos



Ausführliche Farbvarianten siehe Seite 60/61.

Darstellungen sind exemplarisch. Abweichungen stellen keinen Mangel dar.



Arena W+ 2.0  
Korpus Stahl Schwarz,  
Abdeckplatte Kalkstein Cream

# Arena W+ 2.0



## Dein ORANIER – PLUS

- » Speicherstein W+, 85 kg
- » ORANIER Snap-Lock-System
- » Massiver Gussboden
- » Luftdurchströmter Griff
- » Serienmäßiger externer Verbrennungsluftanschluss (Anschlussstutzen ist vormontiert und inklusive)
- » Der Kaminofen Arena W+ 2.0 ist für raumluftunabhängigen Betrieb (RLU) zugelassen. DIBt: Z-43.12-400

### Schenkt Raum für Behaglichkeit

Rund, elegant, vielseitig – so kann man den Arena bezeichnen. In der Ausführung mit Speicherstein hat er das ganz besondere Wärme-Plus. Er gibt die Wärme auch dann noch in den Raum ab, wenn das Feuer längst erloschen ist. So ist es länger behaglich warm und kuschelig im Haus.



Arena W+ 2.0 Korpus Stahl Schwarz, Abdeckplatte Speckstein

Arena W+ 2.0 Korpus Stahl Schwarz, Abdeckplatte Sandstein

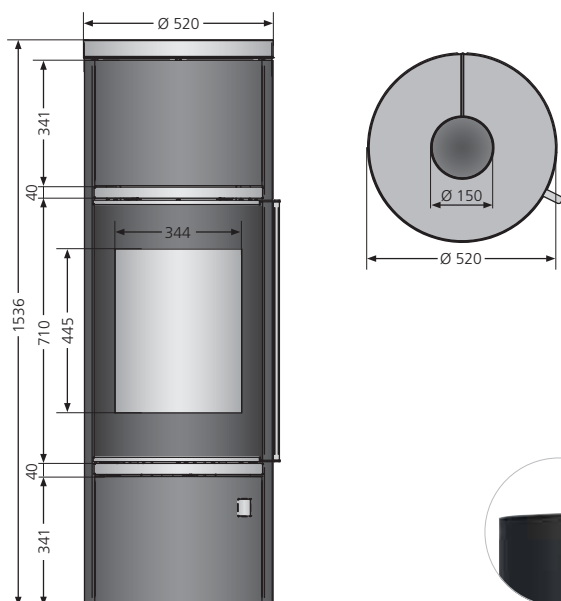
## Technische Angaben

<b>Energieeffizienz</b>		A
<b>Anschlussmöglichkeit</b>		oben / hinten
<b>Raumluftunabhängiger Betrieb mit externer Luftzufuhr</b>		hinten / unten
<b>Nennwärmeleistung</b>	kW	7,0
<b>Speicherstein W+</b>	kg	85
<b>Raumheizvermögen bis</b>	m <sup>3</sup>	144
<b>Wirkungsgrad</b>	%	> 80
<b>Länge Holzscheite</b>	cm	33
<b>Abgasmassenstrom</b>	g/s	7,4
<b>Abgastemperatur</b>	°C	266
<b>erforderlicher Förderdruck</b>	mbar	0,12

1) Stahl/Glas, 2) Stein

### Optionales Zubehör

Rohrbogen für Anschluss hinten	9212 37	4029808450608
Dreh-Tableau Schwarz, Ø 510 mm (Anschluss oben)	9214 73	4029808539433
Glas-Vorlegeplatte für runde Kaminöfen, groß	9216 67	4029808608603



Weitere Infos



Abdeckplatte Stahl Schwarz



Abdeckplatte Glas



Abdeckplatte Speckstein



Abdeckplatte Sandstein



Abdeckplatte Kalkstein Cream

Ausführliche Farbvarianten siehe Seite 60/61.

Darstellungen sind exemplarisch. Abweichungen stellen keinen Mangel dar.





Arena 2.0 Korpus Stahl Schwarz,  
Abdeckplatte Sandstein

# Arena 2.0

A+

## Dein ORANIER – PLUS

- » ORANIER Snap-Lock-System
- » Massiver Gussboden
- » Luftdurchströmter Griff
- » Serienmäßiger externer Verbrennungsluftanschluss (Anschlussstutzen ist vormontiert und inklusive)
- » Der Kaminofen Arena 2.0 ist für raumluftunabhängigen Betrieb (RLU) zugelassen. DIBt: Z-43.12-400

### Die Abdeckplatte macht den Unterschied

Egal, ob Sie es ganz klassisch in Schwarz mögen oder lieber eine kleinen Akzent setzen möchten – mit den Abdeckplatten für den Arena werden Sie fündig. Die elegante Glasplatte oder die Natursteinplatten in Speckstein, Sandstein oder Kalkstein Cream sorgen für das Design-Highlight in Ihrem Wohnraum.



Arena 2.0 Korpus Stahl Schwarz, Abdeckplatte Kalkstein Cream



Arena 2.0 Korpus Stahl Schwarz, Abdeckplatte Glas

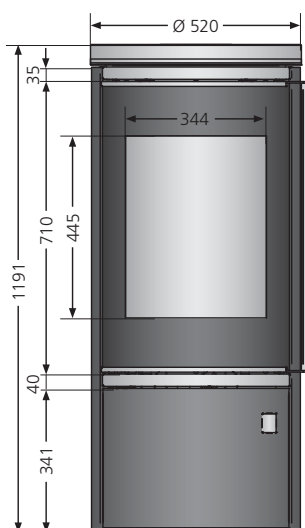
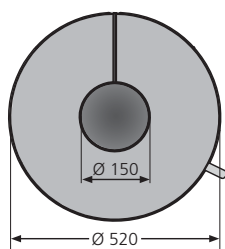
## Technische Angaben

<b>Energieeffizienz</b>		A+
<b>Anschlussmöglichkeit</b>		oben/hinten
<b>Raumluftunabhängiger Betrieb mit externer Luftzufuhr</b>		hinten/unten
<b>Nennwärmeleistung</b>	kW	7,0
<b>Raumheizvermögen bis</b>	m <sup>3</sup>	144
<b>Wirkungsgrad</b>	%	> 80
<b>Länge Holzscheite</b>	cm	33
<b>Abgasmassenstrom</b>	g/s	7,2
<b>Abgastemperatur</b>	°C	263
<b>erforderlicher Förderdruck</b>	mbar	0,12

1) Stahl/Glas, 2) Stein

### Optionales Zubehör

Dreh-Tableau Schwarz, Ø 510 mm (Anschluss oben)	9214 73	4029808539433
Glas-Vorlegeplatte für runde Kaminöfen, groß	9216 67	4029808608603



Weitere Infos



Abdeckplatte Stahl Schwarz



Abdeckplatte Glas



Abdeckplatte Speckstein



Abdeckplatte Sandstein



Abdeckplatte Kalkstein Cream

Ausführliche Farbvarianten siehe Seite 60/61.

Darstellungen sind exemplarisch. Abweichungen stellen keinen Mangel dar.



Rota Twist Korpus Stahl Schwarz,  
Abdeckplatte Kalkstein Bianco



# Rota Twist



## Dein ORANIER – PLUS

- » ORANIER Snap-Lock-System
- » Massive Gusstür mit Edelstahl-Einfassung
- » Massiver Gussboden
- » Luftdurchströmter Griff
- » Serienmäßiger externer Verbrennungsluftanschluss

Der Anschlussstutzen ist im Lieferumfang nicht enthalten.

### Der perfekte „Twist“ für Ihr Feuer

Mit seiner runden, kompakten Form, den vielseitigen Gestaltungsmöglichkeiten durch Glas, Keramik und Naturstein und der hochwertigen Ausstattung bietet der Rota Twist für jeden Geschmack die richtige Wahl. Der Clou: Nicht nur die drei Scheiben erlauben den Blick aufs Feuer von allen Seiten. Mit dem Drehfuß kann man ihn hin und her drehen und so die Aussicht von überall im Raum genießen. Wer das Feuerspiel aus allen Ecken des Raumes genießen will, kann mit der Ausführung Rota Twist jederzeit die Flammen zu sich drehen.



Rota Twist Korpus  
Stahl Schwarz,  
Abdeckplatte  
Keramik Bordeauxrot



Rota Twist Korpus Stahl Schwarz,  
Abdeckplatte Speckstein

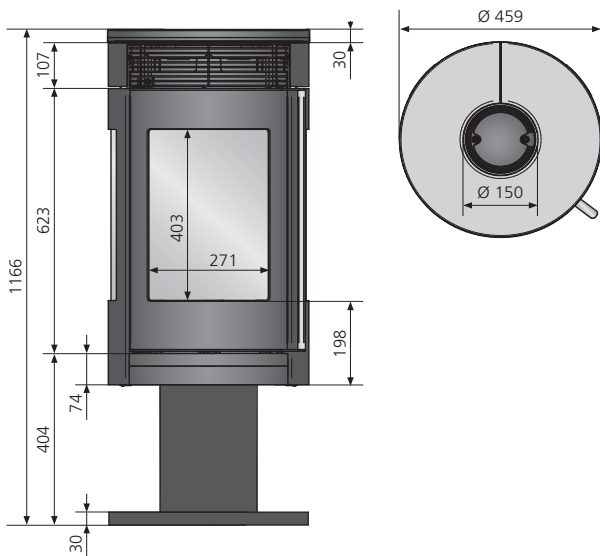
## Technische Angaben

<b>Energieeffizienz</b>		A
<b>Anschlussmöglichkeit</b>		oben
<b>Betrieb mit externer Luftzufuhr</b>		hinten/unten
<b>Nennwärmeleistung</b>	kW	5,5
<b>Raumheizvermögen bis</b>	m <sup>3</sup>	88
<b>Wirkungsgrad</b>	%	> 78
<b>Länge Holzscheite</b>	cm	30
<b>Abgasmassenstrom</b>	g/s	5,1
<b>Abgastemperatur</b>	°C	324
<b>erforderlicher Förderdruck</b>	mbar	0,12

1) Stahl, 2) Glas, 3) Stein

### Optionales Zubehör

Anschlussstutzen für Verbrennungsluftzufuhr	9200 69	4029807779991
Glas-Vorlegeplatte für runde Kaminöfen, klein	9216 66	4029808608597



Ausführliche Farbvarianten siehe Seite 60/61.

Darstellungen sind exemplarisch. Abweichungen stellen keinen Mangel dar.



Rota Top 2.0 Korpus Stahl Schwarz,  
Abdeckplatte Sandstein

# Rota Top 2.0



## Dein ORANIER – PLUS

- » ORANIER Snap-Lock-System
- » Massive Gusstür mit Edelstahl-Einfassung
- » Massiver Gussboden
- » Tür Holzlegefach aus massivem Guss
- » Luftdurchströmter Griff
- » Serienmäßiger externer Verbrennungsluftanschluss

Der Anschlussstutzen ist im Lieferumfang nicht enthalten.

### Mehr ist mehr

Maximale Individualität sichert Ihnen die besonders große Auswahl an verschiedenen Abdeckplatten. Klassisch Schwarz, mit elegantem Glas, warmem Naturstein oder farbiger Keramik – hier werden Sie definitiv fündig.

Mit seiner kompakten, runden Form und der Vielzahl an Auswahlmöglichkeiten ist der Rota Top 2.0 ganz sicher der richtige Begleiter.



Rota Top 2.0 Korpus Stahl Schwarz,  
Abdeckplatte Grappa



Rota Top 2.0 Stahl Schwarz

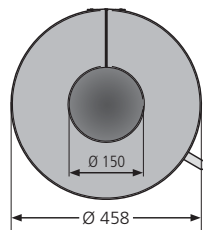
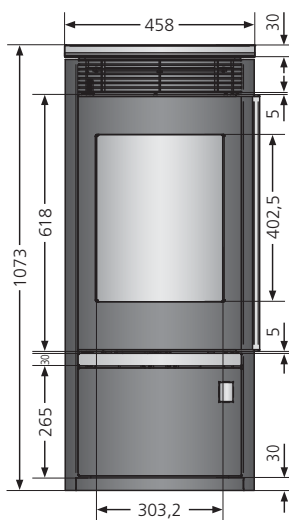
## Technische Angaben

<b>Energieeffizienz</b>		A
<b>Anschlussmöglichkeit</b>		oben
<b>Betrieb mit externer Luftzufuhr</b>		hinten/unten
<b>Nennwärmeleistung</b>	kW	5,5
<b>Raumheizvermögen bis</b>	m <sup>3</sup>	88
<b>Wirkungsgrad</b>	%	> 80
<b>Länge Holzscheite</b>	cm	25
<b>Abgasmassenstrom</b>	g/s	5,1
<b>Abgastemperatur</b>	°C	299
<b>erforderlicher Förderdruck</b>	mbar	0,12

1) Stahl, 2) Glas, 3) Stein

### Optionales Zubehör

Anschlussstutzen für Verbrennungsluftzufuhr	9200 69	4029807779991
Dreh-Tableau Schwarz, Ø 460 mm (Anschluss oben)	9214 72	4029808539426
Glas-Vorlegeplatte für runde Kaminöfen, klein	9216 66	4029808608597



Weitere Infos



Abdeckplatte  
Stahl Schwarz



Abdeckplatte  
Glas



Abdeckplatte  
Speckstein



Abdeckplatte  
Sandstein



Abdeckplatte  
Kalkstein Bianco



Abdeckplatte  
Grappa



Abdeckplatte  
Keramik Seidenweiß



Abdeckplatte  
Keramik Bordeauxrot

Ausführliche Farbvarianten siehe Seite 60/61.

Darstellungen sind exemplarisch. Abweichungen stellen keinen Mangel dar.





Rota Tre 2.0 Korpus Stahl Schwarz,  
Abdeckplatte Keramik Bordeauxrot

# Rota Tre 2.0



## Dein ORANIER – PLUS

- » ORANIER Snap-Lock-System
- » Massive Gusstür mit Edelstahl-Einfassung
- » Luftdurchströmter Griff
- » Serienmäßiger externer Verbrennungsluftanschluss

Der Anschlussstutzen ist im Lieferumfang nicht enthalten.

### Flammenspiel im Dreiklang

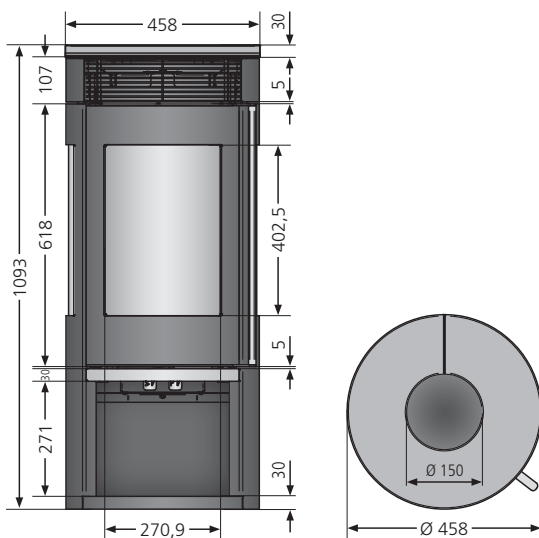
Mit seinen drei Scheiben gewährt der Rota Tre 2.0 die perfekte Aussicht auf das wunderschöne Feuer. Egal von wo Sie aus dem Raum schauen, Ihnen wird keine Flamme je wieder entgehen. So steht dem gemütlichen Genuss nichts mehr im Wege.



Rota Tre 2.0  
Korpus Stahl Schwarz,  
Abdeckplatte Glas



Rota Tre 2.0  
Korpus Stahl Schwarz,  
Abdeckplatte Speckstein



## Technische Angaben

<b>Energieeffizienz</b>		A
<b>Anschlussmöglichkeit</b>		oben
<b>Betrieb mit externer Luftzufuhr</b>		hinten / unten
<b>Nennwärmeleistung</b>	kW	5,5
<b>Raumheizvermögen bis</b>	m <sup>3</sup>	88
<b>Wirkungsgrad</b>	%	> 78
<b>Länge Holzscheite</b>	cm	30
<b>Abgasmassenstrom</b>	g/s	6,0
<b>Abgastemperatur</b>	°C	282
<b>erforderlicher Förderdruck</b>	mbar	0,12

1) Stahl, 2) Glas, 3) Stein

### Optionales Zubehör

Anschlussstutzen für Verbrennungsluftzufuhr	9200 69	4029807779991
Dreh-Tableau Schwarz, Ø 460 mm (Anschluss oben)	9214 72	4029808539426
Glas-Vorlegeplatte für runde Kaminöfen, klein	9216 66	4029808608597



Weitere Infos



Abdeckplatte  
Stahl Schwarz



Abdeckplatte  
Glas



Abdeckplatte  
Speckstein



Abdeckplatte  
Sandstein



Abdeckplatte  
Kalkstein Bianco



Abdeckplatte  
Grappa



Abdeckplatte  
Keramik Seidenweiß



Abdeckplatte  
Keramik Bordeauxrot

Ausführliche Farbvarianten siehe Seite 60/61.

Darstellungen sind exemplarisch. Abweichungen stellen keinen Mangel dar.



Rota 2.0 Korpus Stahl Schwarz,  
Abdeckplatte Glas



# Rota 2.0



## Dein ORANIER – PLUS

- » ORANIER Snap-Lock-System
- » Massive Gusstür mit Edelstahl-Einfassung
- » Massiver Gussboden
- » Luftdurchströmter Griff
- » Serienmäßiger externer Verbrennungsluftanschluss

Der Anschlussstutzen ist im Lieferumfang nicht enthalten.

### Rund, kompakt, schön

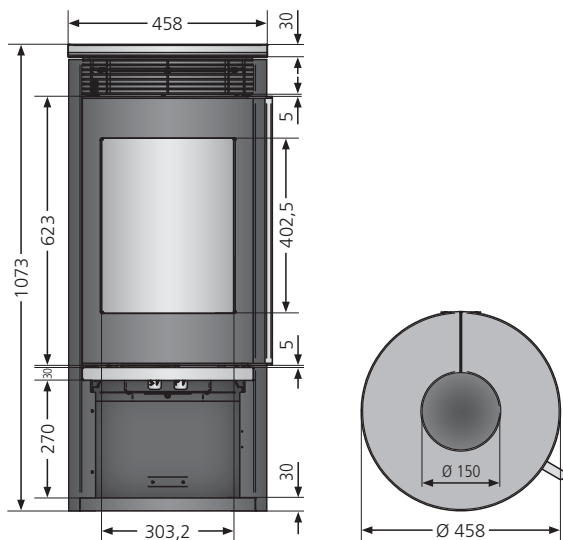
„Jeder sollten einen Rota haben“, möchte man sagen. Mit seiner runden, kompakten Form, den vielseitigen Gestaltungsmöglichkeiten durch Glas, Keramik und Naturstein und der hochwertigen Ausstattung ist er die perfekte Bereicherung für Ihren Wohnraum. Wer das Feuerspiel aus allen Ecken des Raumes genießen will, kann mit dem optionalen Dreh-Tableau jederzeit die Flammen zu sich drehen.



Rota 2.0 Korpus Stahl Schwarz,  
Abdeckplatte Keramik Bordeauxrot



Rota 2.0 Korpus Stahl Schwarz,  
Abdeckplatte Kalkstein Bianco



## Technische Angaben

<b>Energieeffizienz</b>		A
<b>Anschlussmöglichkeit</b>		oben
<b>Betrieb mit externer Luftzufuhr</b>		hinten / unten
<b>Nennwärmeleistung</b>	kW	5,5
<b>Raumheizvermögen bis</b>	m <sup>3</sup>	88
<b>Wirkungsgrad</b>	%	> 80
<b>Länge Holzscheite</b>	cm	25
<b>Abgasmassenstrom</b>	g/s	5,1
<b>Abgastemperatur</b>	°C	299
<b>erforderlicher Förderdruck</b>	mbar	0,12

1) Stahl, 2) Glas, 3) Stein

### Optionales Zubehör

Anschlussstutzen für Verbrennungsluftzufuhr	9200 69	4029807779991
Dreh-Tableau Schwarz, Ø 460 mm (Anschluss oben)	9214 72	4029808539426
Glas-Vorlegeplatte für runde Kaminöfen, klein	9216 66	4029808608597



Weitere Infos



Abdeckplatte  
Stahl Schwarz



Abdeckplatte  
Glas



Abdeckplatte  
Speckstein



Abdeckplatte  
Sandstein



Abdeckplatte  
Kalkstein Bianco



Abdeckplatte  
Grappa



Abdeckplatte  
Keramik Seidenweiß



Abdeckplatte  
Keramik Bordeauxrot

Ausführliche Farbvarianten siehe Seite 60/61.

Darstellungen sind exemplarisch. Abweichungen stellen keinen Mangel dar.



Polar W+ 2.0  
Stahl Schwarz

# Polar W+ 2.0



## Dein ORANIER – PLUS

- » Speicherstein W+, ca. 40 kg
- » Tür Holzlegefach
- » Luftdurchströmter Griff
- » Luftregelung Geräterückseite oben
- » Serienmäßiger externer Verbrennungsluftanschluss

Der Anschlussstutzen ist im Lieferumfang nicht enthalten.

## Verlängert die Erinnerung an Wärme

Zeitlos schön und voller wärmender Erinnerungen. Der integrierte Speicherstein sorgt auch nach dem Erlöschen des Feuers noch für kuschelige Momente. Die Wärme wird nach und nach in den Raum abgeben. So bleibt das Gefühl von Behaglichkeit nicht nur eine Erinnerung.



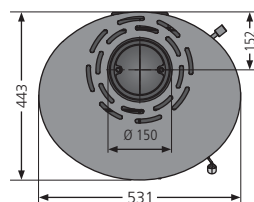
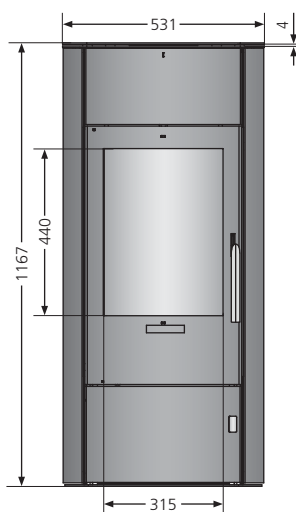
Polar W+ 2.0 Keramik Seidenweiß,  
Korpus Stahl Schwarz



Polar W+ 2.0 Keramik Grappa,  
Korpus Stahl Schwarz



Speicherstein W+



## Technische Angaben

<b>Energieeffizienz</b>		A
<b>Anschlussmöglichkeit</b>		oben / hinten
<b>Betrieb mit externer Luftzufuhr</b>		hinten / unten
<b>Nennwärmeleistung</b>	kW	6,5
<b>Gewicht Speicherstein W+</b>	kg	40
<b>Raumheizvermögen bis</b>	m <sup>3</sup>	131
<b>Wirkungsgrad</b>	%	> 80
<b>Länge Holzscheite</b>	cm	30
<b>Abgasmassenstrom</b>	g/s	6,3
<b>Abgastemperatur</b>	°C	294
<b>erforderlicher Förderdruck</b>	mbar	0,10

1) Stahl, 2) Stein, Keramik

### Optionales Zubehör

Anschlussstutzen für Verbrennungsluftzufuhr	9200 69	4029807779991
---	---------	---------------



Weitere Infos



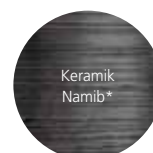
Stahl Schwarz



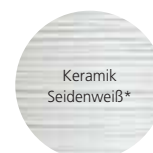
Speckstein



Sandstein



Keramik  
Namib\*



Keramik  
Seidenweiß\*



Keramik  
Grappa\*

Ausführliche Farbvarianten siehe Seite 60/61.

Darstellungen sind exemplarisch. Abweichungen stellen keinen Mangel dar.





Polar 7-2.0 Speckstein,  
Korpus Stahl Schwarz

# Polar 7-2.0



## Dein ORANIER – PLUS

- » Tür Holzlegefach
- » Luftdurchströmter Griff
- » Luftregelung Geräterückseite oben
- » Serienmäßiger externer Verbrennungsluftanschluss

Der Anschlussstutzen ist im Lieferumfang nicht enthalten.

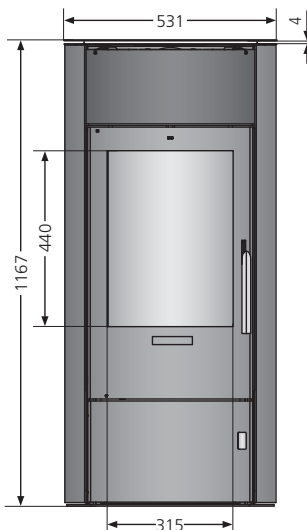
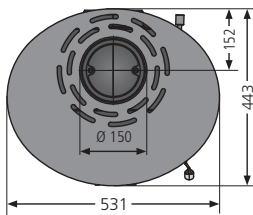
### Wärme wie sie sein soll

Die zeitlose, elliptische Grundform fügt sich besonders harmonisch in Ihr Wohnambiente. Durch die passende Verkleidung aus Naturstein oder Keramik setzen Sie Ihren ganz persönlichen Akzent. Wer ist lieber puristisch mag, wählt das klassische Schwarz.



Polar 7-2.0 Keramik Seidenweiß,  
Korpus Stahl Schwarz

Polar 7-2.0 Keramik Namib,  
Korpus Stahl Schwarz



## Technische Angaben

<b>Energieeffizienz</b>		A
<b>Anschlussmöglichkeit</b>		oben / hinten
<b>Betrieb mit externer Luftzufuhr</b>		hinten / unten
<b>Nennwärmeleistung</b>	kW	6,5
<b>Raumheizvermögen bis</b>	m <sup>3</sup>	131
<b>Wirkungsgrad</b>	%	> 80
<b>Länge Holzscheite</b>	cm	30
<b>Abgasmassenstrom</b>	g/s	6,3
<b>Abgastemperatur</b>	° C	294
<b>erforderlicher Förderdruck</b>	mbar	0,10

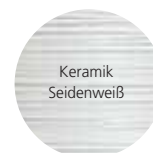
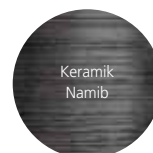
1) Stahl, 2) Stein, Keramik

### Optionales Zubehör

Anschlussstutzen für Verbrennungsluftzufuhr	9200 69	4029807779991
---	---------	---------------



Weitere Infos



\* Keramik Lines

Ausführliche Farbvarianten siehe Seite 60/61.

Darstellungen sind exemplarisch. Abweichungen stellen keinen Mangel dar.





Polar Eck Speckstein,  
Korpus Stahl Schwarz



# Polar Eck

A+

## Dein ORANIER – PLUS

- » Varianten Stein/Keramik mit Kombi-Abdeckplatte und Platte Warmhaltefach
- » Automatikregelung
- » Abschirmblech für Rauchrohr
- » Luftdurchströmter Griff
- » Serienmäßiger externer Verbrennungsluftanschluss

Der Anschlussstutzen ist im Lieferumfang nicht enthalten.

### Erhebt die Ecke zum Zentrum

Wenn die Ecke zum Zentrum des Raumes wird, dann liegt das ganz sicher am wunderschönen Flammenspiel des Polar Eck. Durch seine Verkleidungs-Optionen mit Speckstein und Keramik passt er sich auch farblich perfekt in Ihr Wohnambiente. So macht Eckenstehen richtig Spaß.



Polar Eck Keramik Seidenweiß,  
Korpus Stahl Schwarz

Wandbündige Installation möglich

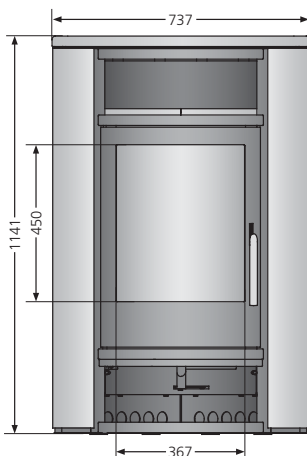
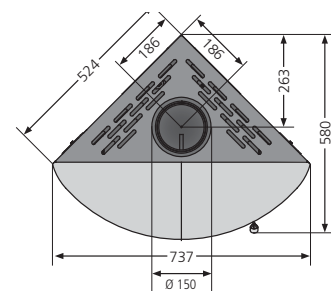
## Technische Angaben

<b>Energieeffizienz</b>		A+
<b>Anschlussmöglichkeit</b>		oben
<b>Betrieb mit externer Luftzufuhr</b>		hinten
<b>Nennwärmeleistung</b>	kW	6,5
<b>Raumheizvermögen bis</b>	m <sup>3</sup>	131
<b>Wirkungsgrad</b>	%	> 80
<b>Länge Holzscheite</b>	cm	33
<b>Abgasmassenstrom</b>	g/s	6,7
<b>Abgastemperatur</b>	° C	256
<b>erforderlicher Förderdruck</b>	mbar	0,12

1) Stahl, 2) Stein, Keramik

### Optionales Zubehör

Anschlussstutzen für Verbrennungsluftzufuhr	9200 69	4029807779991
---	---------	---------------



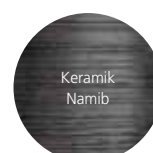
Weitere Infos



Stahl Schwarz



Speckstein



Keramik  
Namib



Keramik  
Seidenweiß



Keramik  
Grappa\*

\* Keramik Lines

Ausführliche Farbvarianten siehe Seite 60/61.

Darstellungen sind exemplarisch. Abweichungen stellen keinen Mangel dar.

Kamin- & Pelletöfen **45**



Arena Aqua 2.0 Korpus Stahl Schwarz,  
Abdeckplatte Speckstein

# Arena Aqua 2.0



## Dein ORANIER – PLUS

- » ORANIER Snap-Lock-System
- » Luftdurchströmter Griff
- » Massiver Gussrost
- » Thermische Ablaufsicherung TAS
- » Serienmäßiger externer Verbrennungsluftanschluss (Anschlussstutzen ist vormontiert und inklusive)
- » Der Kaminofen Arena Aqua 2.0 ist für raumluftunabhängigen Betrieb (RLU) zugelassen. DIBt: Z-43.11-40)

### So schön kann Sparen sein

In der Aqua-Ausführung sorgt der Arena für eine besonders nachhaltige Nutzung des Kaminfeuers. Dank seiner überzeugenden Technik werden zwischen 50% und 60% der erzeugten Wärme in den Wasserkreislauf geleitet. Der Rest dient als Heizquelle in Ihrem Wohnraum. So ist der Arena doppelt wirksam und spart neben Energie auch bares Geld.



Arena Aqua 2.0 Korpus Stahl Schwarz,  
Abdeckplatte Glas



Arena Aqua 2.0 Korpus Stahl Schwarz,  
Abdeckplatte Sandstein

## Technische Angaben

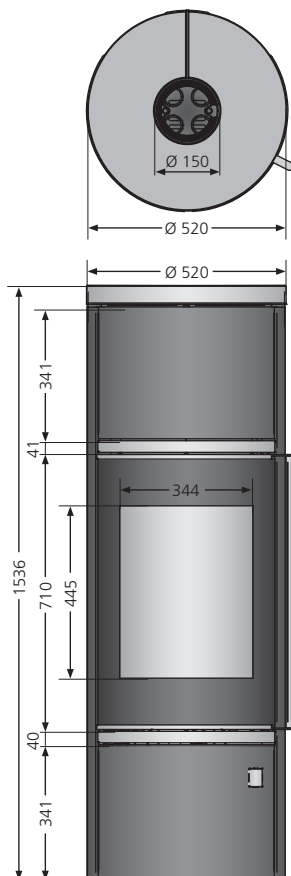
<b>Energieeffizienz</b>		A
<b>Anschlussmöglichkeit</b>		oben
<b>Raumluftunabhängiger Betrieb mit externer Luftzufuhr</b>		hinten/unten
<b>Nennwärmeleistung</b>	kW	8,5
<b>Wasserseitige Leistung</b>	kW	5,0
<b>Raumheizvermögen bis</b>	m <sup>3</sup>	200
<b>Wirkungsgrad</b>	%	> 80
<b>Länge Holzscheite</b>	cm	33
<b>Abgasmassenstrom</b>	g/s	8,8
<b>Abgastemperatur</b>	°C	268
<b>erforderlicher Förderdruck</b>	mbar	0,12

Zubehör wasserführende Kaminöfen auf Seite 48.

1) Stahl/Glas, 2) Stein

### Optionales Zubehör

Teleskopabdeckung Aqua Cover Stahl Schwarz	9214 01	4029808523937
Speicherladestation AquaLoad	9206 98	4029808403437
Glas-Vorlegeplatte für runde Kaminöfen, groß	9216 67	4029808608603



Weitere Infos



Abdeckplatte  
Stahl Schwarz



Abdeckplatte  
Glas



Abdeckplatte  
Speckstein



Abdeckplatte  
Sandstein



Abdeckplatte  
Kalkstein Cream

Ausführliche Farbvarianten siehe Seite 60/61.

Darstellungen sind exemplarisch. Abweichungen stellen keinen Mangel dar.



# Zubehör

## wasserführende Kaminöfen



ohne Abdeckung

mit Abdeckung

### + Speicherladestation AquaLoad

Speicherladestation mit Wilo Yonos Para RS 25-6 Hocheffizienzpumpe. Thermoventil zur Rücklaufanhebung auf 55 °C eingestellt, zur Vermeidung von Taupunktunterschreitung, Thermometer für Vorlauf- und Rücklauf-temperatur, spezielle Isolierschalen für optimale Wärmedämmung, stabile Wandhalterung.

### + Ferntemperaturanzeige

Digitales Thermometer zur Überwachung der Rücklauf-temperatur, um ein Überheizen des Energiespeichers zu vermeiden.



### + Differenzregler AquaControl III



AquaControl III,  
Maße: 110 x 172 x 46 mm

Temperaturdifferenzregler mit zwei drehzahl-geregelten Relaisausgängen und vier Fühlereingängen, zur Ansteuerung der Pumpe nach Erreichen der notwendigen Betriebstemperatur im Heizeinsatz und zum Ansteuern des Drei-Wege-Integrationsventils. Bedienung über drei Tasten, LCD Grafikanzeige, vier vorprogrammierte Grundschemen, Wandmontage, inkl. 4 Fühlern.

### + AquaCover Teleskopabdeckung

Wird der Kaminofen nach hinten angeschlossen, kann die Verrohrung durch die Teleskopabdeckung verborgen werden. Das abgerundete Profil passt sich dabei der Kaminofenrückwand an. Der variierende Wandabstand kann durch das Teleskopblech ausgeglichen werden.



### + Drei-Wege-Integrationsventil

für bestehende Heizungsanlagen. Besonders temperaturbeständiges Drei-Wege-Ventil zur Einbindung von wasserführenden Kaminöfen und Energiespeicher in die konventionelle Heizungsanlage.



Zubehör wasserführende Kaminöfen	Best.-Nr.	EAN-Code
Speicherladestation AquaLoad	9206 98	4029808403437
Differenzregler AquaControl III	9213 22	4029808492639
Ferntemperaturanzeige für Energiespeicher	9207 69	4029808437784
Drei-Wege-Integrationsventil hochtemperaturbeständig	9207 70	4029808437791
Teleskopabdeckung Aqua Cover Stahl Schwarz zu Arena Aqua 2.0	9214 01	4029808523937



## *Holzverbrauch und Einsparpotential*

### bei fossilen Brennstoffen

Abhängigkeiten von täglicher Heizdauer, Holzverbrauch und Einsparpotential fossiler Brennstoffe.

**Erklärung:** Ein wasserführender Kaminofen mit einer Gesamtleistung von 9 kW und einem Wirkungsgrad von 80 % wird täglich mehrere Stunden betrieben. Ein entsprechender Wärmebedarf besteht auch in der Übergangszeit. Das Einsparpotential für Heizöl oder Erdgas bezieht sich auf einen Öl-/Gas-Niedertemperaturkessel mit einem Wirkungsgrad von 93 %.

Tägliche Heizzeit bei 9 kW Leistung [Stunden]	Jährlicher Holzverbrauch (225 Tage) [Raummeter Buche]	Einsparung Heizöl [Liter]	Einsparung Erdgas [m <sup>3</sup> ]
1	1,2	215	208
2	2,4	429	417
3	3,6	644	625
4	4,8	859	834
5	6	1073	1042
6	7,2	1288	1251
7	8,4	1502	1459
8	9,6	1717	1667
9	10,8	1932	1876
10	12	2146	2084
11	13,2	2361	2293
12	14,4	2576	2501
13	15,6	2790	2710
14	16,8	3005	2918
15	18	3219	3127
16	19,2	3434	3335
17	20,4	3649	3543
18	21,6	3863	3752

Feuerzauber  
*smart geregelt.*



Sando 50,  
Seidenweiß





# Sando 50

A+

## Dein ORANIER – PLUS

- » Große Vollglas-Panoramasscheibe
- » Höhenverstellbare Füße
- » Automatische Brennerkopf-Reinigungsfunktion
- » Temperaturabhängige Leistungsregelung
- » Nachtabsenkung (über über WiFi-Funktion)
- » Programmierung von automatischen Schaltzeiten
- » Abdeckplatte aus Guss
- » Externe Bedienung über Smartphone/Tablet oder conGuide
- » Konvektionsgebläse elektronisch gesteuert
- » Integrierte WiFi-Funktion

### Feuerzauber smart geregelt

Unsere Sando-Serie sorgt mit variabler Heizleistung von bis zu 8,0 kW für wohlige Wärme ganz nach persönlichem Empfinden. Während der runde Baustil und eine robuste Vollglas-Panoramasscheibe für zeitloses Design stehen, liegen die technischen Highlights dieses Pelletofens buchstäblich in Ihren Händen:

So lässt sich die Heizregulierung ebenso per ORANIER conGuide oder Smartphone mit unserer WiFi-App smartCON steuern.

Auch farblich setzt der Sando 50 Akzente: Bordeauxrot, Seidenweiß, Taupe und Schwarz, was immer Ihnen gefällt.



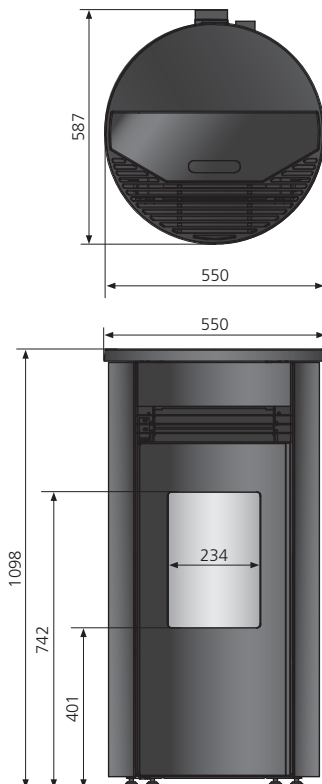
Sando 50, Taupe



Sando 50, Bordeauxrot



conGuide



## Technische Angaben

<b>Energieeffizienz</b>		A+
<b>Anschlussmöglichkeit</b>		hinten
<b>Betrieb mit externer Luftzufuhr</b>		hinten
<b>Heizleistung</b>	kW	2,4 – 8,0
<b>Brennstoffinhalt</b>	kg	25
<b>Brenndauer max.</b>	h	42
<b>Raumheizvermögen bis</b>	m <sup>3</sup>	bis 200
<b>Wirkungsgrad</b>	%	> 90
<b>Stromanschluss</b>	V	230
<b>Leistungsaufnahme Dauerbetrieb</b>	W	3 – 50



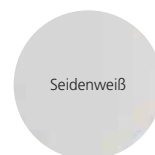
Weitere Infos



Stahl Schwarz



Bordeauxrot



Seidenweiß



Taupe

Ausführliche Farbvarianten siehe Seite 60/61.

Darstellungen sind exemplarisch. Abweichungen stellen keinen Mangel dar.

# *Klein, stark, Pio*

Pio,  
Seidenweiß



## Dein ORANIER – PLUS

- » Große Vollglas-Panoramascheibe
- » Höhenverstellbare FüÙe
- » Automatische Brennertopf-Reinigungsfunktion
- » Temperaturabhängige Leistungsregelung
- » Nachtabenkung (über WiFi-Funktion)
- » Programmierung von automatischen Schaltzeiten
- » Externe Bedienung über Fernbedienung/Smartphone oder conGuide
- » Integrierte WiFi-Funktion

### Klein, aber oho

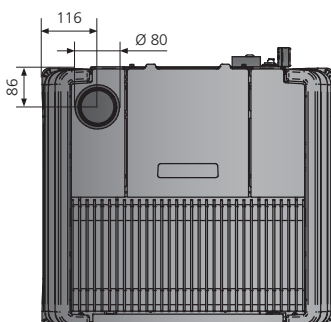
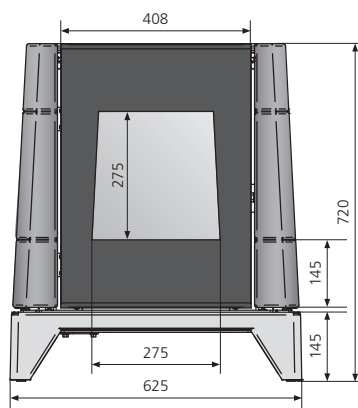
Hier kommt der kleine Pelletofen ganz groß raus. Das kompakte Design fügt sich hervorragend in jedes Wohnambiente ein und setzt einen kleinen, wohligh warmen Akzent im Raum. Die eleganten Farben sind stilvoll gewählt. Mit dem Pio wird auch in kleineren Räumen kostenbewusstes Heizen zum Vergnügen. Und mit der smartCon auch noch richtig clever.



Pio,  
Anthrazit



conGuide



## Technische Angaben

<b>Energieeffizienz</b>		A+
<b>Anschlussmöglichkeit</b>		oben
<b>Betrieb mit externer Luftzufuhr</b>		hinten
<b>Heizleistung</b>	kW	2,5 – 5,5
<b>Brennstoffinhalt</b>	kg	18
<b>Brenndauer max.</b>	h	36
<b>Raumheizvermögen bis</b>	m <sup>3</sup>	bis 144
<b>Wirkungsgrad</b>	%	> 90
<b>Stromanschluss</b>	V	230
<b>Leistungsaufnahme Dauerbetrieb</b>	W	3 – 35



Weitere Infos





# Rauchrohr-Zubehör Pelletöfen

## Pelletrohre ORANIER

Für höchste Kratzfestigkeit werden unsere Pelletrohre an der Außen- und Innenseite emailliert. Diese glasähnliche Oberfläche verhindert das Anhaften von Schmutzpartikeln und sorgt für erhöhte Sauberkeit und einfache Pflege. Aufgrund der klassischen Steckverbindung mit Dichtung entsteht eine glatte, übergangsfreie Optik.



Pellet-Anschlussrohre



Doppelwandfutter



Pellet-Rosette



Pellet-Bogen 90°



Pellet-Schornsteinanschluss



Pellet-Bogen 45°



Pellet-Kapselknie



Dichtungsring



Pellet-Ofenanschluss

### Rauchrohr-Zubehör Pelletöfen

			Best.-Nr.	EAN-Code
Pellet-Rohr mit Revisionsöffnung Schwarz emailliert	Ø 80 mm	Länge = 250 mm	9216 25	4029808606920
Pellet-Rohr Schwarz emailliert	Ø 80 mm	Länge = 250 mm	9216 26	4029808606937
Pellet-Rohr Schwarz emailliert	Ø 80 mm	Länge = 500 mm	9216 27	4029808606944
Pellet-Rohr Schwarz emailliert	Ø 80 mm	Länge = 750 mm	9216 28	4029808606951
Pellet-Rohr Schwarz emailliert	Ø 80 mm	Länge = 1000 mm	9216 29	4029808606968
Pellet-Bogen Schwarz emailliert	Ø 80 mm	45°	9216 30	4029808606975
Pellet-Bogen Schwarz emailliert	Ø 80 mm	90°	9216 31	4029808606982
Pellet-Rosette Schwarz emailliert	Ø 80 mm		9216 32	4029808606999
Doppelwandfutter	Ø 80 mm		9216 33	4029808607002
Dichtungsring	Ø 80 mm		9216 34	4029808607019
Pellet-Ofenanschluss Schwarz emailliert	Ø 80 mm		9216 35	4029808607026
Pellet-Schornsteinanschluss Schwarz emailliert	Ø 80 mm		9216 36	4029808607033
Pellet-Kapselknie Schwarz emailliert	Ø 80 mm		9216 37	4029808607040
Rohrset (1x250 mm Rohr, 1x 500 mm Rohr, 1x 90° Bogen mit Tür, 1 x T-Stück, 1x Rosette)	Ø 80 mm		9216 78	4029808614130

Darstellungen sind exemplarisch. Abweichungen stellen keinen Mangel dar.

# Zubehör



## ORANIER Handschuh

Wo geheizt wird, fliegen Funken – ob beim Grillen oder beim Kaminofen. Der ORANIER Handschuh aus schwarzem Wildleder mit weichem Innenfutter ist für Links- und Rechtshänder geeignet und schützt Hand und Unterarm zuverlässig vor heißen Flammen, beispielsweise beim Nachlegen von Kaminholz oder von Grillkohle.

Zubehör	Best.-Nr.	EAN-Code
ORANIER Handschuh	9215 57	4029808575561



## Dreh-Tableau mit Arretierung

Machen Sie Ihr Kaminofenfeuer beweglich! Das Dreh-Tableau für alle runden ORANIER Kaminöfen (Anschluss oben! Nicht für wassergeführte Geräte bzw. Geräte mit Anschluss einer externen Verbrennungsluft-Zuleitung geeignet). Mit Fußtritt für Arretierung sowie Drehstutzen für das Ofenrohr.

Erhältlich in 2 Größen und 2 Farben. Ein drehbarer Ofenrohr-Anschluss ist im Lieferumfang enthalten.

Zubehör	Best.-Nr.	EAN-Code
Dreh-Tableau Schwarz, ø 460 mm (Rota Top 2.0, Rota Tre 2.0, Rota 2.0)	9214 72	4029808539426
Dreh-Tableau Gussgrau, ø 460 mm (Rota Top 2.0, Rota 2.0 Tre, Rota 2.0)	9215 03	4029808545991
Dreh-Tableau Schwarz, ø 510 mm (Arkona Keramik, Arena W+ 2.0, Arena 2.0, Corso)	9214 73	4029808539433
Dreh-Tableau Gussgrau, ø 510 mm (Arkona Keramik, Arena W+ 2.0, Arena 2.0, Corso)	9215 04	4029808546004

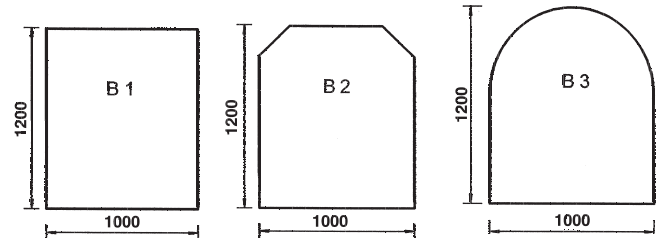


# Bodenplatten aus Glas



Dichtlippe

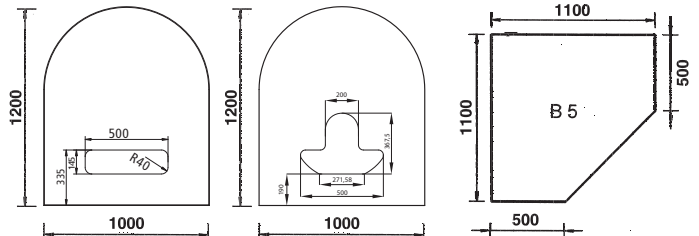
Bodenplatte B3



B1 Glas 6 mm stark

B2 Glas 6 mm stark

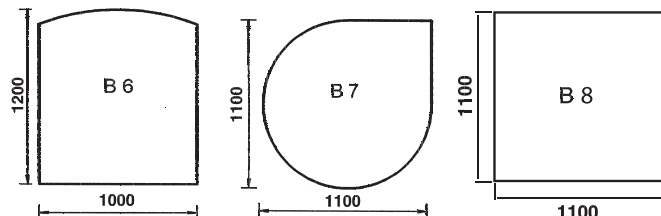
B3 Glas 6 mm stark



B3 Glas 6 mm stark  
mit Ausschnitt

B3 Glas 6 mm stark  
für Anschluss unten

B5 Glas 6 mm stark



B6 Glas 6 mm stark

B7 Glas 6 mm stark

B8 Glas 6 mm stark

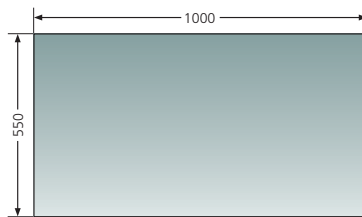
Bodenplatten aus Glas klar	Abmessungen	Best.-Nr.	EAN-Code
Rechteck B1, Glas 6 mm	1000 x 1200 mm	9201 60	4029807549983
Trapez B2, Glas 6 mm	1000 x 1200 mm	9201 61	4029807549570
Rundbogen B3, Glas 6 mm	1000 x 1200 mm	9201 62	4029807549594
Rundbogen B3, Glas 6 mm mit Ausschnitt	1000 x 1200 mm	9201 99	4029808478886
Rundbogen B3, Glas 6 mm f. Anschl. unten	1000 x 1200 mm	9214 05	4029808524286
Eckmodell B5, Glas 6 mm	1100 x 1100 mm	9201 64	4029807549617
Bogen B6, Glas 6 mm	1000 x 1200 mm	9201 65	4029807549624
Tropfen B7, Glas 6 mm	Ø 1100 mm	9201 66	4029807549631
Quadrat B8, Glas 6 mm	1100 x 1100 mm	9201 67	4029807551054
Dichtlippe, ausreichend für jede Glasplatte		9201 58	4029807799494



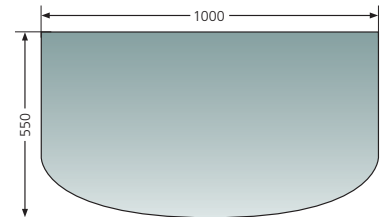


# Vorlegeplatten

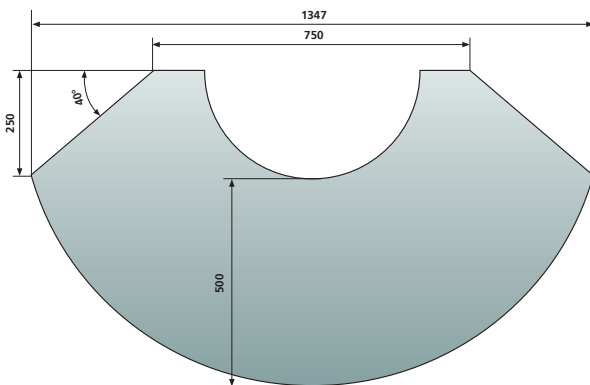
## aus Glas



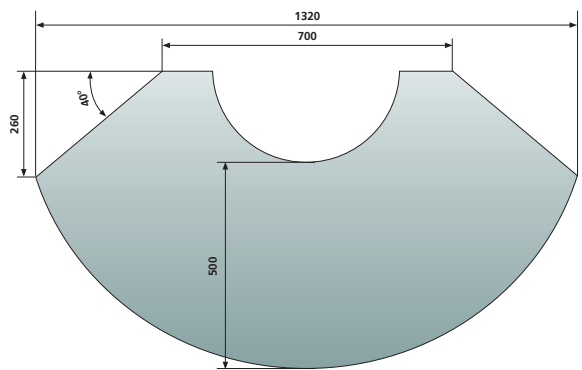
Rechteck  
1000 x 550 mm



Rundbogen  
1000 x 550 mm



Glas-Vorlegeplatte für runde Kaminöfen, groß  
1347 x 500 mm



Glas-Vorlegeplatte für runde Kaminöfen, klein  
1320 x 500 mm

### Vorlegeplatten aus Glas

	Abmessungen	Best.-Nr.	EAN-Code
Rechteck	1000 x 550 mm	9215 60	4029808575981
Rundbogen	1000 x 550 mm	9215 61	4029808575998
Glas-Vorlegeplatte für runde Kaminöfen, groß	1347 x 500 mm	9216 67	4029808608603
Glas-Vorlegeplatte für runde Kaminöfen, klein	1320 x 500 mm	9216 66	4029808608597

# Rauchrohr-Zubehör Kaminöfen

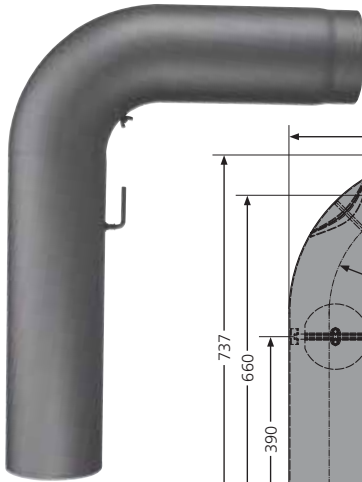


## Rauchrohr-Zubehör Kaminöfen

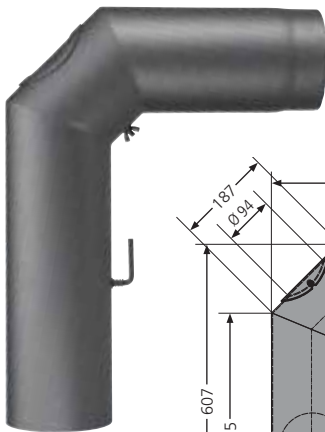
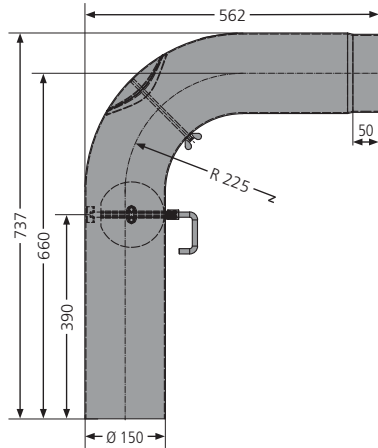
	Abmessungen	Best.-Nr.	EAN-Code
Rauchrohr mit Drosselklappe, Schwarz	Länge = 250 mm	9202 36	4029807771322
Rauchrohr mit Drosselklappe, Gussgrau	Länge = 250 mm	9202 37	4029807771339
Rauchrohr, Schwarz	Länge = 150 mm	9202 72	4029807780683
Rauchrohr, Gussgrau	Länge = 150 mm	9202 73	4029807780690
Rauchrohr, Schwarz	Länge = 250 mm	9202 40	4029807771360
Rauchrohr, Gussgrau	Länge = 250 mm	9202 41	4029807771377
Rauchrohr, Schwarz	Länge = 500 mm	9202 44	4029807771407
Rauchrohr, Gussgrau	Länge = 500 mm	9202 45	4029807771414
Rauchrohr, Schwarz	Länge = 1000 mm	9202 48	4029807771445
Rauchrohr, Gussgrau	Länge = 1000 mm	9202 49	4029807771452
Doppelwandfutter		9202 52	4029807771483
Anschlussstutzen für externe Verbrennungsluftzufuhr		9200 69	4029807779991
Rosette, Schwarz	Breite = 50 mm	9202 56	4029807771520
Rosette, Gussgrau	Breite = 50 mm	9202 57	4029807771537
Rohrbogen, Schwarz	0° – 90° verstellbar	9202 64	4029807771605
Rohrbogen, Gussgrau	0° – 90° verstellbar	9202 65	4029807771612
Rohrbogen, Schwarz	45°	9204 93	4029808438200
Rohrbogen, Gussgrau	45°	9204 94	4029808438217
Rohrbogen, Schwarz	90°	9204 95	4029808438224
Rohrbogen, Gussgrau	90°	9204 96	4029808403307
Durchführung Wand (externe Luftzufuhr mit Absperrklappe)		9213 01	4029808478527
Durchführung Kamin (externe Luftzufuhr mit Absperrklappe)		9213 02	4029808478534
Alu-Flexrohr Schwarz	60 - 150 cm	9213 03	4029808478541
Alu-Flexrohr Grau	60 - 150 cm	9213 04	4029808478558
Rosette mit Klemmschellen Schwarz		9213 05	4029808478565
Rosette mit Klemmschellen Grau		9213 06	4029808478572

Doppelwandige Rohrsysteme auf Anfrage!

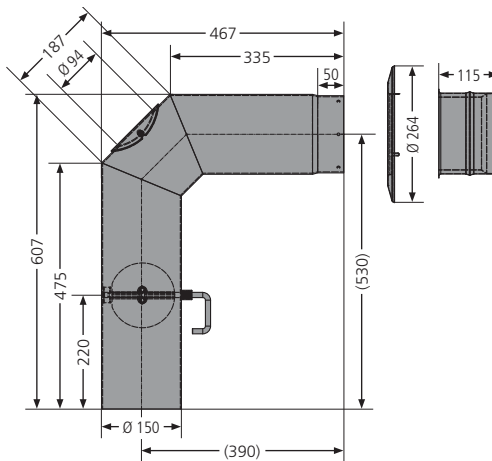
# Unsere *Rohrsets*



Rauchrohrset mit glatt gezogenem Rohrbogen inkl. Drosselklappe DWF und Rosette in Stahl Gussgrau und Schwarz lieferbar.



Rauchrohrset Standard inkl. Drosselklappe DWF und Rosette in Stahl Gussgrau und Schwarz lieferbar.



Listenpreis	Durchmesser	Best.-Nr.	EAN-Code
Rohrset** Standard, Schwarz	150 mm	9200 92	4029807549969
Rohrset** Standard, Gussgrau	150 mm	9200 93	4029807580078
Rohrset** gezogen, Schwarz	150 mm	9200 94	4029807549952
Rohrset** gezogen, Gussgrau	150 mm	9200 95	4029807648846

\*\*inkl. Drosselklappe, DWF u. Rosette. Doppelwandige Rohrsysteme auf Anfrage!





# Bringt *Farbe* ins *Spiel*.

Die Krönung in der liebsten Farbe. Mit der Abdeckplatte und Verkleidung ganz nach Ihrem Geschmack schenken Sie Ihrem Ofen Ihre ganz persönliche Note. So individuell wie Sie, so facettenreich ist unsere Farbvielfalt. Ob behaglicher Naturstein oder glänzende Keramik. Welches Unikat passt am besten zu Ihrem Wohlfühlambiente?

## Sintered Stone

Dieser "Engineered Stone" ist ein moderner Verbundwerkstoff aus Steinmaterial und Harz. Er ist extrem kratzfest, hygienisch und UV-beständig. Es werden nur 100 % natürliche Bestandteile verwendet, und die Oberfläche ist einfach und problemlos zu reinigen.



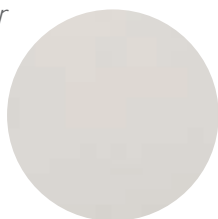
*Sintered Stone  
Korten*



*Sintered Stone  
Schiefer*



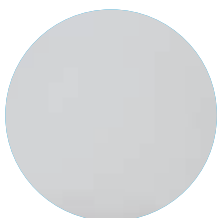
*Sintered Stone  
Marmorweiß*



*Sintered Stone  
Seidenweiß*

## conStone

conStone ist ein hochqualitativer Design-Beton, durchgefärbt in unterschiedlichen Farben. Die leicht sandartige Oberfläche verleiht der Ofenverkleidung einen besonders natürlichen Touch. Wir bieten glatte und strukturierte Oberflächen an.



*conStone  
Seidenweiß*



*conStone  
Beton*



*conStone  
Anthrazit*



*conStone  
Schiefer*

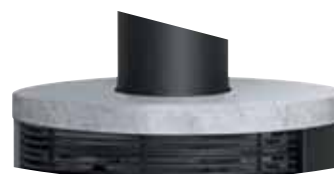
## Abdeckplatten zu Rota 2.0-Modellen



*Stahl Schwarz*



*Glas*



*Speckstein*



*Sandstein*



*Kalkstein Bianco*



*Keramik Bordeauxrot*



*Keramik Seidenweiß*



*Keramik Grappa*

# *Einzigartig:*

## Natursteine – echte Unikate

### Naturstein



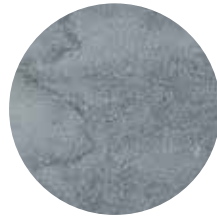
*Speckstein*



*Sandstein*



*Kalkstein Cream*



*Naturstein Grau*

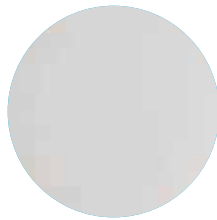


*Beton Schiefer*

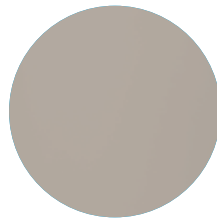
### Stahl-Pulverbeschichtung



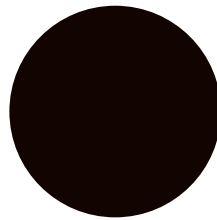
*Bordeauxrot  
Stahl lasiert*



*Seidenweiß  
Stahl lasiert*

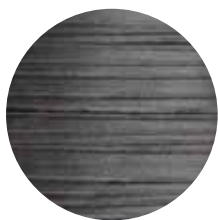


*Taupe  
Stahl lasiert*



*Schwarz  
Stahl lasiert*

### Keramikfarben Lines



*Namib  
Lines*



*Seidenweiß  
Lines*



*Grappa  
Lines*

- » *Jede Verkleidung ist ein Unikat*
- » *Hochwertige Verarbeitung durch Mehrfach-Wischtechnik in Handarbeit*
- » *Höhere Speicherfähigkeit durch einen maximalen Anteil von Schamotte*

Steine sind ein Naturprodukt, geschaffen vor Millionen von Jahren. Sie sind aus mehreren, in Gefüge, Härte und Farbe unterschiedlichen Stoffen, zusammengesetzt. Somit ist jedes Steinmuster ein Unikat und in seiner Form so einzigartig wie die Natur selbst. Farbunterschiede, Trübungen, Poren, Adern und Schatten sind wesentliche Merkmale, die jeden Steinsatz zum Solitär machen.

Durch die unterschiedliche Dichte und der damit verbundenen differierenden Härte lässt sich die Oberfläche eines Steins auch unterschiedlich behandeln. So wirkt die Oberfläche bei härterem Stein glänzend, bei weicherem Stein dagegen eher matt, weil sich hier kleinste Sandkörner lösen.

Ob Speckstein, Kalkstein oder Sandstein – die zur Verkleidung von ORANIER Kaminöfen verwendeten Natursteine werden in unterschiedlichen Steinbrüchen abgebaut. Überall hat hier die Natur dafür gesorgt, dass kein Stein dem anderen gleicht. Jede Abweichung stellt daher einen Wert an sich dar und unterstreicht so erst auch die besondere Note jedes einzelnen Ofens.

**Eine Übernahme der Gewähr unsererseits bezüglich identischer Farben und Maserung der Steine zu den abgebildeten und gezeigten Modellen ist ausgeschlossen.**

## Der Umwelt zuliebe: die 2. Stufe der BImSchV

Mit dem 01.01.2015 trat die vom Gesetzgeber geregelte 2. Stufe der BImSchV in Kraft. Diese fordert die Einhaltung verschärfter Grenzwerte bei neu gebauten Holzfeuerstätten. Sie erfüllt alle spezifischen Normen (z. B. Ö-Norm, LRV Schweiz und spezifische Städtennormen), da damit alle geforderten Grenzwerte erfüllt werden.

Aber auch bestehende Einzelraumfeuerungsanlagen müssen in Abhängigkeit von Alter und Qualität des Heizeinsatzes nachgerüstet oder ausgetauscht werden.

Ersetzt ein moderner Kaminofen eine veraltete Feuerstätte, lassen sich Feinstaub und andere Schadstoffe um bis zu 85 % reduzieren!

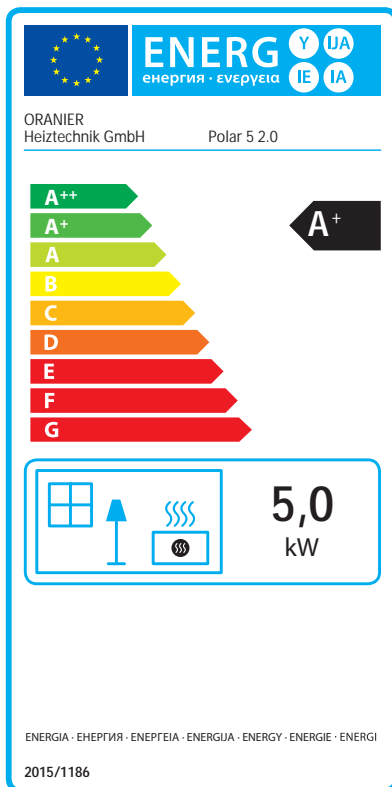
Hinzu kommt, dass die Verbrennung von Holz keine zusätzlichen Treibhausgase produziert, da nur so viel Kohlendioxid freigesetzt wird, wie der Baum während seines Wachstums aufgenommen hat. Die neuen Geräte sind deutlich sparsamer, effizienter und emissionsärmer als ihre Vorgänger.

Zeitpunkt der Typenprüfung (laut Typenschild)	Zeitpunkt der Nachrüstung bzw. Außerbetriebnahme
Vor dem 01.01.1975 oder Jahr der Typenprüfung nicht mehr feststellbar	31.12.2014
01.01.1975 bis zum 31.12.1984	31.12.2017
01.01.1985 bis zum 31.12.1994	31.12.2020
<b>01.01.1995 bis zum 22.03.2010</b>	<b>31.12.2024</b>

## Ökodesign ✓ – Richtlinie

Seit dem 01. Januar 2022 dürfen nur noch Feuerstätten innerhalb der EU in Betrieb genommen werden, die der Ökodesign-Richtlinie (EU-Verordnung 2015/1185) entsprechen.

All unsere aktuellen Produkte (Kamin- und Pelletöfen) erfüllen diese Richtlinie.



## Energieeffizienzlabel regeln nun auch die Wärmewirtschaft

Ab dem 01.01.2018 müssen laut Gesetzgeber Einzelraumheizgeräte mit einem Energieeffizienzlabel ausgestattet werden.

Das Label enthält verschiedene Informationen und unterstützt dich, sich für Produkte mit hoher Energieeffizienz zu entscheiden. Feuerstätten mit einer Energieklassifizierung A+ besitzen einen hohen Wirkungsgrad und somit niedrige Betriebskosten.

Der Verbraucher bekommt mit dem Energieeffizienzlabel übersichtlich alle wesentlichen Produkteigenschaften und somit eine objektive Vergleichsübersicht.





# ORANIER

## Mehr Service für Sie

Bei ORANIER steht Qualität und Service im Vordergrund, sollte es dennoch einmal zu einer Störung bei einem Gerät kommen, so soll dem Anwender schnell geholfen werden.

*Hier geht es zur Kundendiensteingabe:*



**Win – win Situation für alle:** Wir kommunizieren auf direktem Weg mit dem Kunden, Sie sparen Zeit und bürokratischen Aufwand. Nur wenn sich das Gerät noch bei Ihnen im Laden befindet, ist hier Ihre Mithilfe gefragt.

**Unser Motto ist:** Wer das Portal nutzt, kommt schneller ans Ziel. Wir bearbeiten die hier gemeldeten Fälle mit höchster Priorität und können damit die Wartezeit für die Bearbeitung wesentlich verkürzen.

*Brauchen Sie ein Ersatzteil?  
Dann finden Sie es hier:*



» Anhand von Explosionszeichnungen schnell und einfach die passenden Ersatzteile finden, in den Warenkorb legen und online bestellen.\*

» Kennen Sie die Artikelnummer Ihres Ersatzteiles?  
Dann diese bei Quickorder oben rechts im Menü eingeben und gleich zur Bestellung\* übergehen!

» Sie kennen die Typenbezeichnung Ihres Gerätes nicht?  
Über die Easyfinder-Funktion finden Sie auch ohne Typenschild-Angabe Ihr benötigtes Ersatzteil.

» Sendungsverfolgung der Ersatzteilbestellung durch Tracking-Funktion.

» Schnelle Antwort auf häufig gestellte Fragen im Bereich FAQ.

Registrieren Sie sich im Händler-Login und bestellen Sie ganz einfach zu Ihren gewohnten Einkaufskonditionen. Ab sofort können Sie 24 Stunden an 7 Tagen in der Woche alle Servicefragen rund um Kaminöfen, Pelletöfen und Gasheizautomaten und JUSTUS-Grillgeräte lösen.

\* Nur für Bestellungen aus Deutschland und Österreich.

*Bleiben Sie mit  
uns in Kontakt!*



## Wollen Sie regelmäßig von uns hören?

Dann folgen Sie uns auf Instagram, Facebook oder TikTok. So bleiben wir in Kontakt. Auf Youtube finden Sie Produktinformation, Tutorials und Tipps&Tricks. Schauen Sie auch hier regelmäßig vorbei oder werden Sie gleich Abonnent.

Wenn es Ihnen gefällt, teilen Sie unseren Content gern mit Ihren Followern. Wir freuen uns auch immer über ein Like.











# ORANIER



ORANIER Heiztechnik GmbH  
Oranier Str. 1  
D-35708 Haiger  
E-Mail [info-heiztechnik@oranier.com](mailto:info-heiztechnik@oranier.com)  
[www.oranier.com](http://www.oranier.com)

ORANIER Heiz- und Kochtechnik GmbH  
Niederlassung Österreich  
Blütenstraße 15/4  
A-4040 Linz  
E-Mail [vertrieb-ht@oranier.com](mailto:vertrieb-ht@oranier.com)  
[www.oranier.com](http://www.oranier.com)

ORANIER Heiz- und Küchentechnik GmbH  
Niederlassung Schweiz  
Hartbertstrasse 1  
CH-7000 Chur  
E-Mail [swiss@oranier.com](mailto:swiss@oranier.com)  
[www.oranier.com](http://www.oranier.com)

Sie haben Fragen zu unserem Service?  
Oder möchten Sie ein Ersatzteil bestellen?  
Wir stehen Ihnen mit Rat und Tat zur Seite:  
[www.oranier-kundendienst.com](http://www.oranier-kundendienst.com)

Oder schreiben Sie uns an:  
[service-ht@oranier.com](mailto:service-ht@oranier.com)  
[ersatzteil-ht@oranier.com](mailto:ersatzteil-ht@oranier.com)\*

\*Nur für Bestellungen aus Deutschland und Österreich.  
Aus der Schweiz bitte per E-Mail an aufgeführte E-Mail-Adressen.

Ihr Fachhändler